



Relilight

Monteringsanvisning

# NORSK

komplett manual 17 språk kan lastes ned fra [www.HellermannTyton.com](http://www.HellermannTyton.com)

## 1 Brukerinstruksjoner

Før første bruk av produktet må monteringsanvisningen være lest nøye og forstått av alle personer som bruker produktet.

Denne dokumentasjonen samt oversettelser av den er eiendom til HellermannTyton-gruppen. Det er ikke tillatt å reprodusere, bearbeide, mangfoldiggjøre eller distribuere hele eller deler av dokumentasjonen til andre formål enn forfølgelsen av den opprinnelige forskriftsmessige bruken uten skriftlig tillatelse fra HellermannTyton-gruppen.

### 1.1 Gyldighetsområde

Monteringsanvisningen retter seg mot fagpersonell og brukeren. Monteringsanvisningen gjelder utelukkende for produktene til Relilight-serien, heretter kalt "produkt":

TYPE	Art.nr.
Relilight V 2,75 I1	435-01650
Relilight V 32,5 I2	435-01651
Relilight V 61,5 I2	435-01652
Relilight V 31,5 U1	435-01653
Relilight V 41 U1	435-01654
Relilight V 32,5 P1	435-01655
Relilight V 41,5 P1	435-01656
Relilight V 34 P2	435-01657
Relilight V 36 P2	435-01658


### 1.2 Merker og symboler

I denne monteringsanvisningen anvendes det ulike merker og symboler i teksten. Disse er forklart i det følgende:

- Symbol for en optelling
- ▶ Symbol for en anvisning
- 1 Handlingstrinn begynnelse
- 2 Handlingstrinn følgende
- ☑ Handlingsresultat

Displaytekst/skjermttekst

→ Krysshenvisning

 Tekster med dette symbolet inneholder merknader til miljøvern.

 Tekster med dette symbolet inneholder tilleggsinformasjoner.

### 1.3 Oppbevaring av dokumentasjonen og aktualitet

- ▶ Ta godt vare på denne monteringsanvisningen samt alle medfølgende dokumenter, slik at de til en hver tid står til disposisjon.
- ▶ Vær oppmerksom på følgende:  
På grunn av den kontinuerlige utviklingen av produktene kan det opptre avvik mellom dokumentasjonen og produktet. Den aktuelle utgaven finner du under [www.HellermannTyton.com/site/downloads](http://www.HellermannTyton.com/site/downloads).

### 1.4 Forskriftsmessig bruk

Produktet benyttes for opprettelse av kabelforbindelser under og over jorden.

Dette produktet skal kun monteres av opplært fagpersonell i henhold til monteringsanvisningen. Angivelsene i denne monteringsanvisningen beror på vår forskning- og utviklingsstand.

På grunn av mangfoldigheten til bearbeidelses- og bruksmuligheter er det nødvendig at brukeren kontrollerer om produktet er egnet for det tiltenkte formålet.

Det er kun tillatt å bruke produktet til det formål som er beskrevet i denne monteringsanvisningen.

Det er kun tillatt å ta produktet i bruk i teknisk feilfri tilstand samt på forskriftsmessig måte, sikkerhets- og farebevisst under overholdelse av monteringsanvisningen.

### 1.5 EU-samsvar

Produktet oppfyller kravene i henhold til:

- Forbindelsesmaterial for lavspennings-strømkretser for husholdning og lignende formål  
DIN EN 60998-2-1:2004
- Tester for brennbarhet av plastmaterialer for deler i apparater og anvendelser UL94 V0

### 1.6 I tillegg gjeldende dokumenter

For hvert produkt må en følge den ikke-verbale monteringsanvisningen.

### 1.7 Kundeservice og reservedeler

Ved spørsmål eller forslag henvend deg til HellermannTyton. Kontaktdataene er oppført i slutten av dette dokumentet.

## 2 Sikkerhetsanvisninger

Produktet er produsert i henhold til teknikkens stand og anerkjente sikkerhetstekniske regler. Ved bruken kan det likevel oppstå fare for liv og helse til brukeren eller tredjepart hhv. forringelse av produktet og andre materielle verdier.

Denne monteringsanvisningen inneholder instruksjoner angående sikkerheten.

- Følg alle anvisningene for å unngå personskader, materielle skader eller skader på miljøet.

### 2.1 Varselshenvisninger

Varselshenvisningene er handlingsspesifikke og bygd opp som følger:

<b>FARE</b>
<b>Type og kilde til faren!</b>
Forklaring til type og kilde til faren.
► Tiltak for å forhindre faren.

### 2.2 Faregradering av varselshenvisninger

Varselshenvisningene er gradert etter alvorligheten til deres fare. I det følgende forklares faretrinnene med de tilhørende signalordene og varselsymbolene.

<b>FARE</b>
Umiddelbar livsfare eller alvorlige personskader.

<b>ADVARSEL</b>
Mulig livsfare eller alvorlige personskader.

<b>FORSIKTIG</b>
Mulig lettere skader.

<b>LES DETTE</b>
Skader på produktet eller på omgivelsen.

### 2.3 Grunnleggende sikkerhetsanvisninger

De følgende sikkerhetsanvisningene gjelder generelt ved omgangen med produktet.

#### Fare grunnet elektrisk støt

En defekt eller feil installert strømledning kan føre til livsfarlige personskader.

- Vær oppmerksom på spenningsklassen: 250 V, 6 - 16 A eller 450 V, 25 A.

### 2.4 Driftsgrenser

- Overhold de følgende kravene til driftsomgivelsen:
  - Produktet skal kun brukes fra -30 °C til +130 °C.

### 2.5 Brukerens plikter

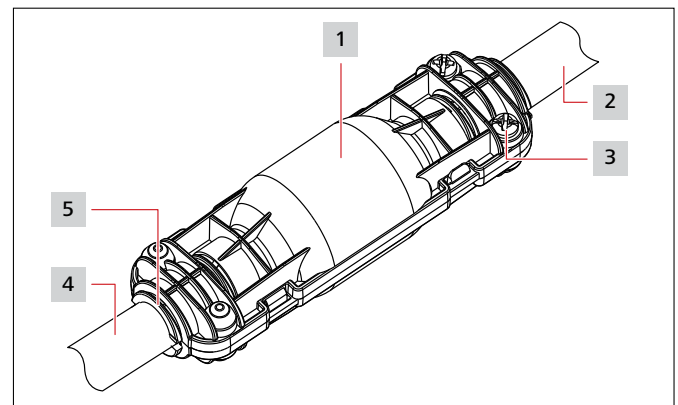
Brukeren må følge og overholde de aktuelle nasjonalt gjeldende lovbestemte forskriftene og forskriftene for forebygging av ulykker.

## 3 Transport og lagring

Produktet må beskyttes mot fuktighet, direkte sollys og ekstrem varme. Ikke stable tunge gjenstander på det innpakke produktet. Produktet kan lagres på ubestemt tid.

## 4 Oppbygning

I figuren vises et eksempel på oppbygningen av produktet.



Oppbygning.

- 1 Kabelsett
- 2 Hovedkabel 1
- 3 Skruer
- 4 Hovedkabel 2
- 5 Adapter

## 5 Montering

### **FARE**

#### **Fare for elektrisk støt!**

Det består livsfare ved kontakt med spenningsførende kabler.

- ▶ Koble strømmen fra kablen før montering av produktet.
- ▶ Koble produktet kun til forskriftsmessig installerte og standardiserte kabler.
- ▶ Overhold kravene til spenningen og strømstyrken.

Følgende arbeidsutstyr er nødvendig for igangkjøring av produktet:

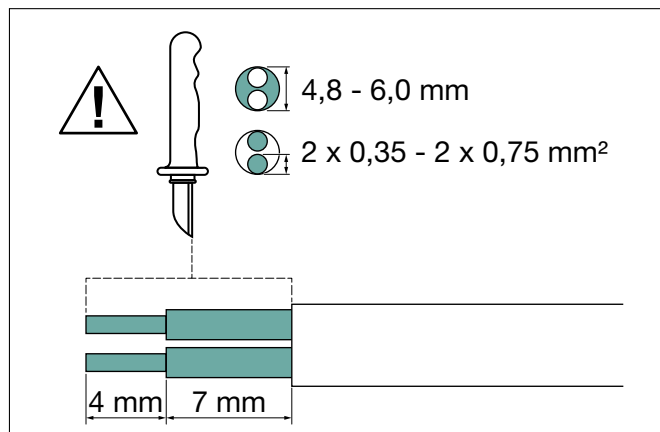
- kabelkniv
- skrutrekker
- tang

**i** Dersom det foreligger transportskade eller leveringsomfanget er ufullstendig, må det tas kontakt med HellermannTyton kundeservice.

### 5.1 Montere Relilight V 2,75 I1

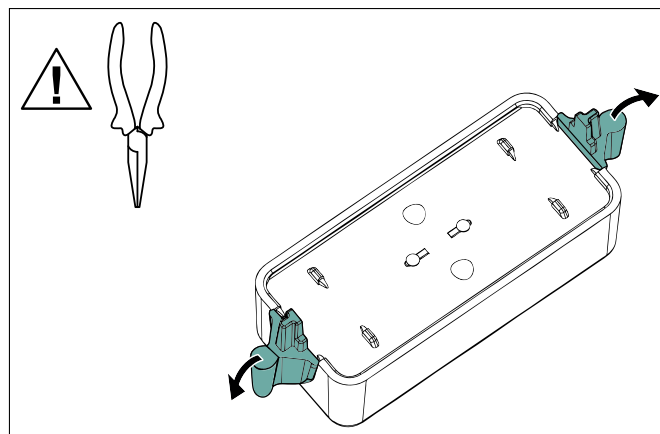
Gå frem som følger:

- 1 Avisoler kablen i henhold til figuren og utrett lederne.



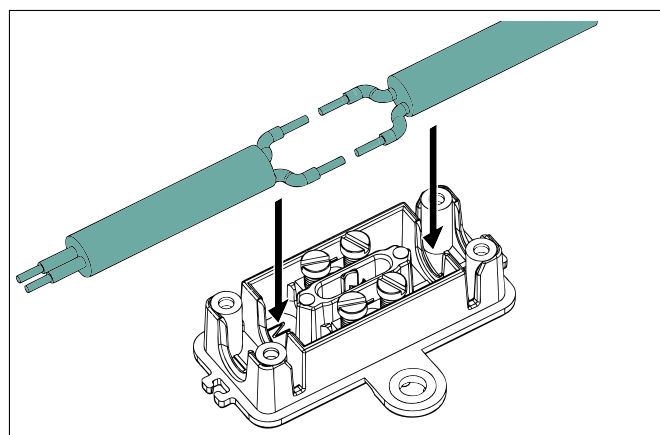
*Fjern kabelisolasjonen.*

- 2 Ta ut avstandsholderen.



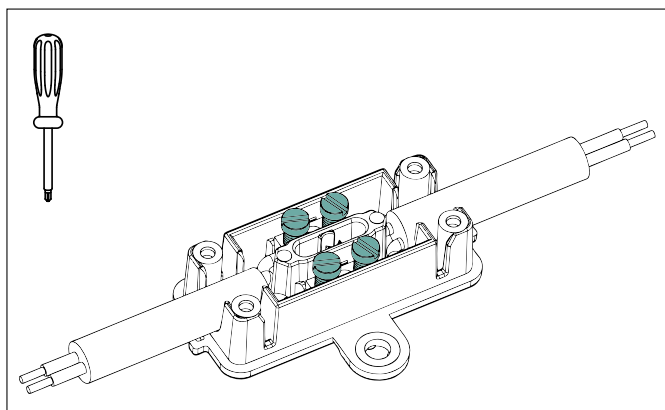
*Ta ut avstandsholderen.*

- 3 Sett kablen inn i bunndelen.



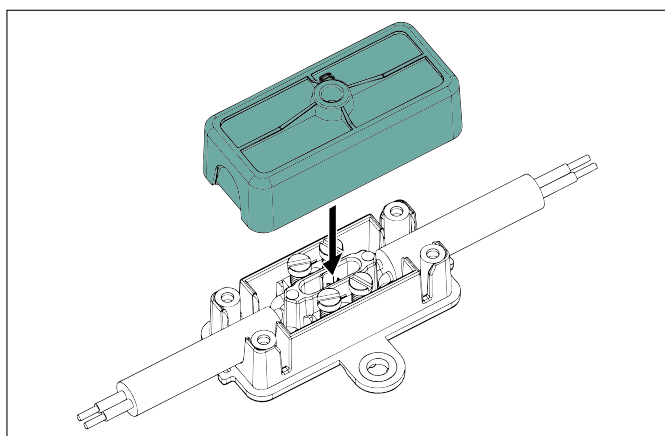
*Sett kablen inn.*

4 Forbind lederne med skrukoblingen.



Forbind lederne.

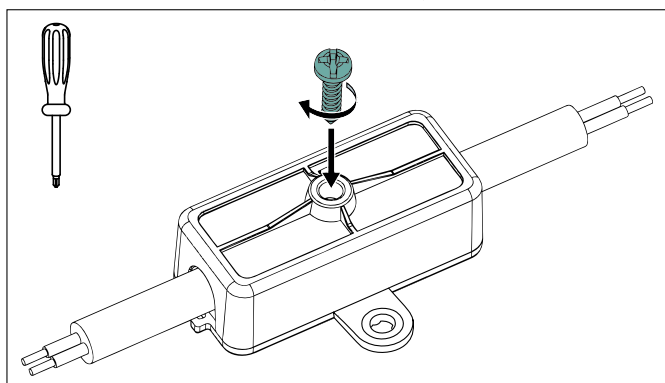
5 Sett toppdelen på bunndelen.



Sett sammen kabelsettet.

6 Bruk en skrue til å forbinde toppdelen med bunndelen.

► Monter kabelsettet på veggen (valgfritt).



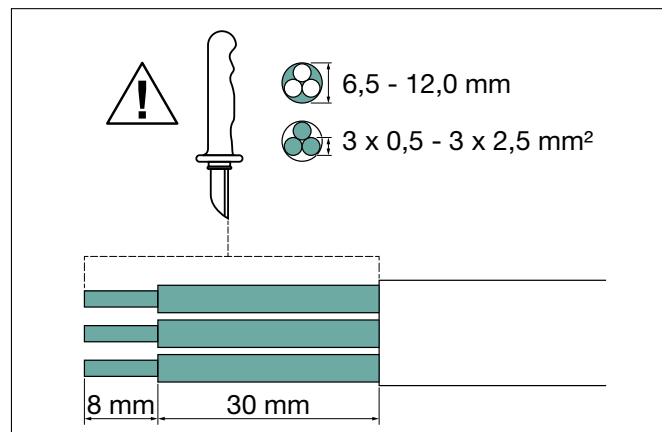
Steng geleskålen.

Produktet er montert.

## 5.2 Montere Relilight V 32,5 I2

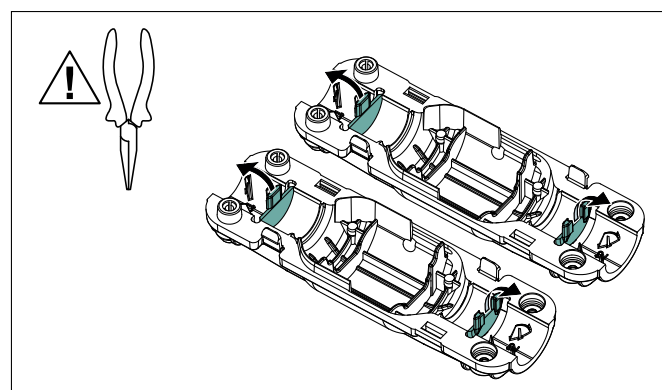
Gå frem som følger:

1 Avisoler kabelen i henhold til figuren og utrett lederne.



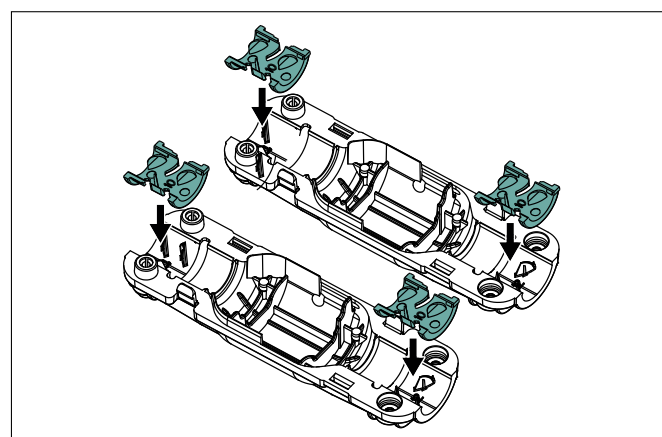
Fjern kabelisolasjonen.

2 Ta ut avstandsholderen i topp- og bunnskålen.



Ta ut avstandsholderen.

3 Sett adapteren inn i kabelsettet, alt etter kabeldiameter.



Sett adapteren inn.

GB

DE

FR

ES

PT

IT

NL

DK

NO

SE

FI

PL

CZ

HU

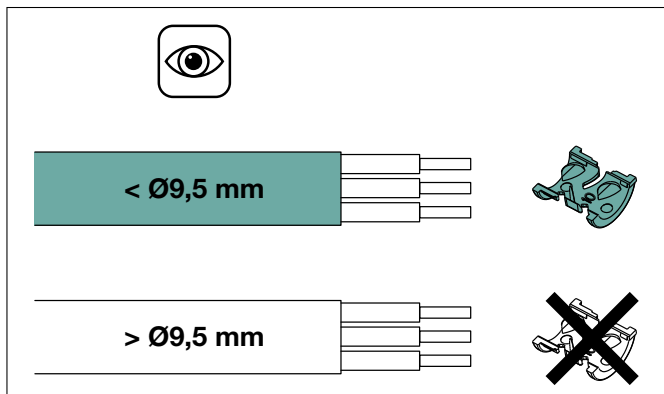
SI

RO

TR

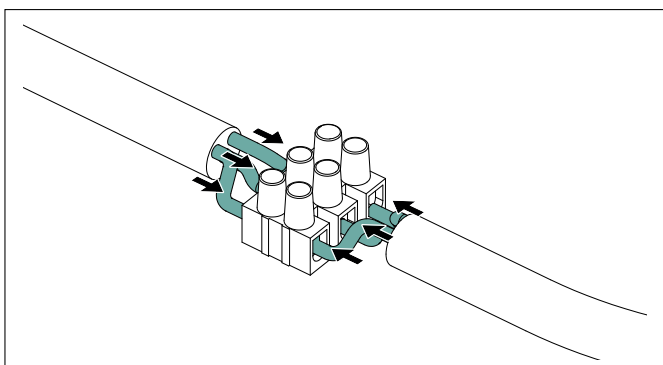
## Montering

- ▶ Velg adapter for tilsvarende kabeldiameter.



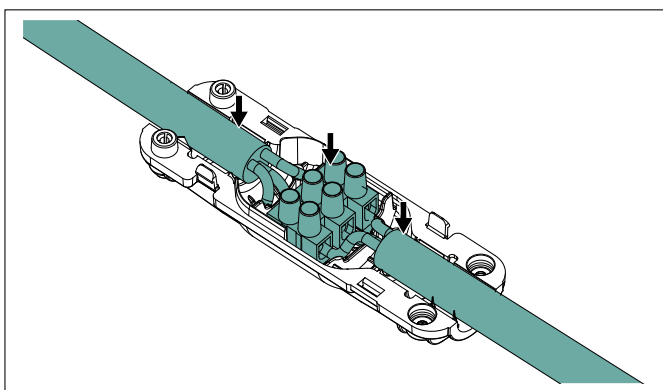
Velg adapter.

- 4 Forbind lederne med skrukoblingen.



Forbind lederne.

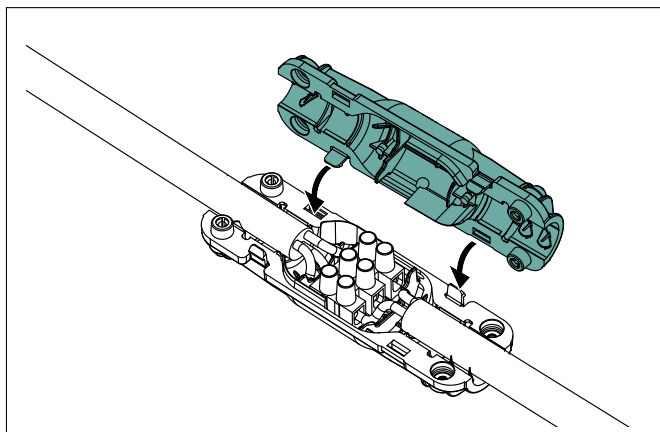
- 5 Sett kabelforbindelsen inn i bunnskålen.



Sett inn kabelforbindelsen.

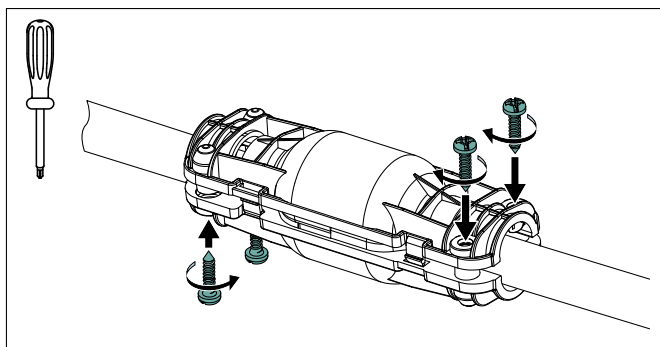
- 6 Sett toppskålen på bunnskålen.

- ▶ Pass på at låsekrokene går i lås.



Sett sammen topp- og bunnskålen.

- 7 Bruk de fire skruene til å skru sammen topp- og bunnskålen.



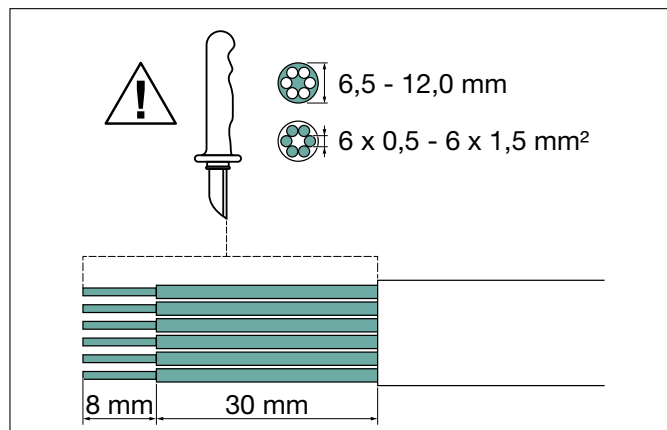
Skrusammen topp- og bunnskålen.

- Produktet er montert.

### 5.3 Montere Relilight V 61,5 I2

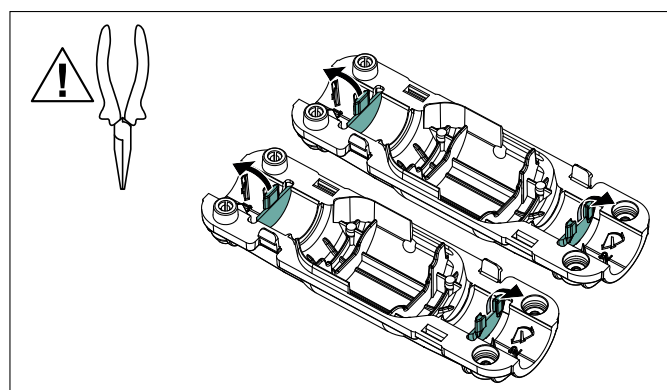
Gå frem som følger:

- 1 Avisoler kabelen i henhold til figuren og utrett lederne.



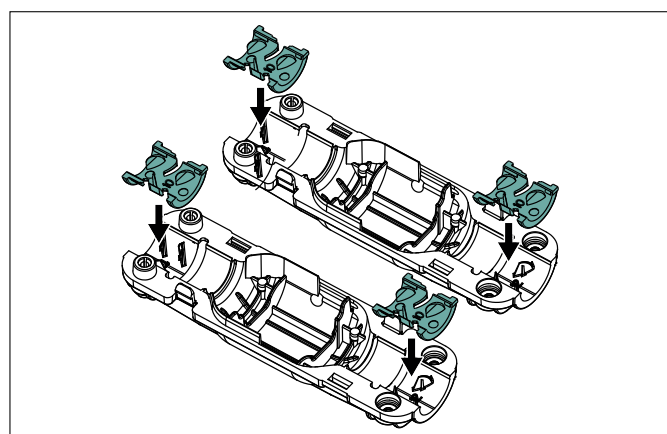
Fjern kabelisolasjonen.

- 2 Ta ut avstandsholderen i topp- og bunnskålen.



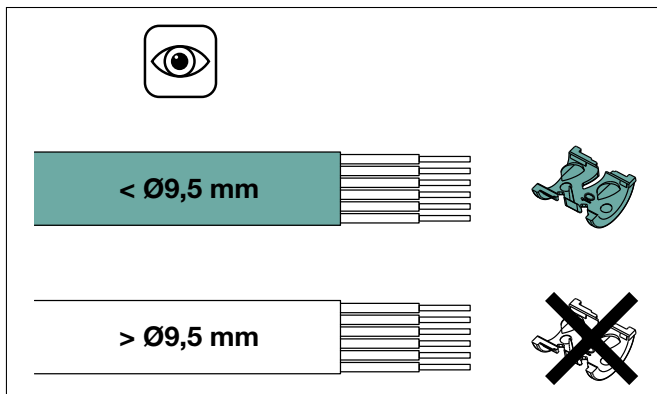
Ta ut avstandsholderen.

- 3 Sett adapteren inn i kabelsettet, alt etter kabeldiameter.



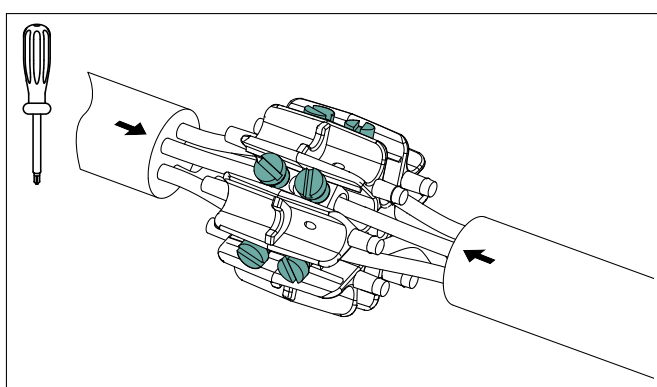
Sett adapteren inn.

- ▶ Velg adapter for tilsvarende kabeldiameter.



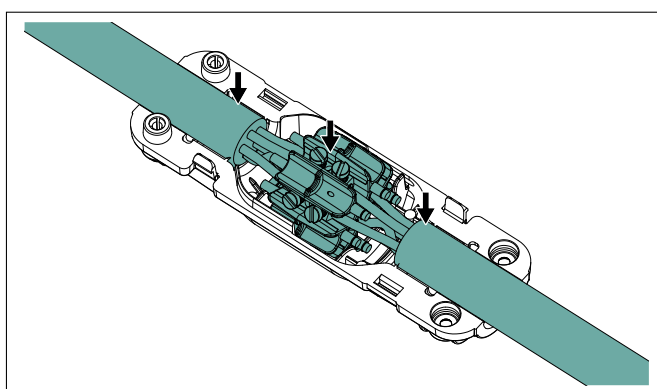
Velg adapter.

- 4 Forbind lederne med skrukoblingen.



Forbind lederne.

- 5 Sett kabelforbindelsen inn i bunnskålen.



Sett inn kabelforbindelsen.

GB

DE

FR

ES

PT

IT

NL

DK

NO

SE

FI

PL

CZ

HU

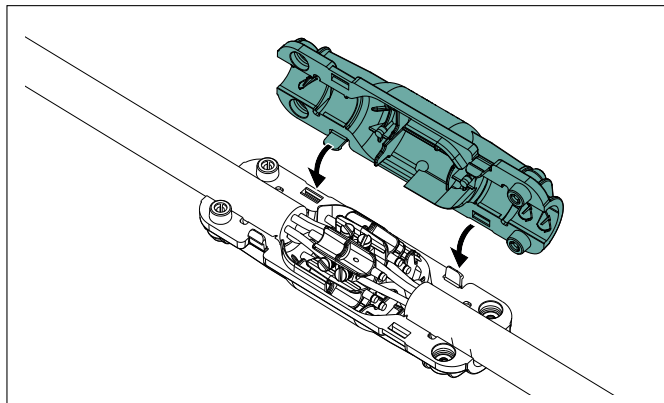
SI

RO

TR

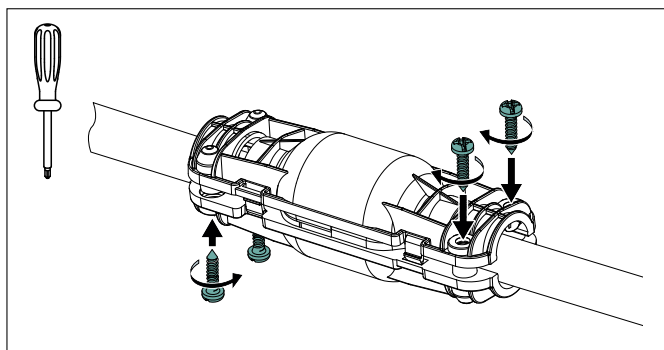
6 Sett toppskålen på bunnskålen.

- Pass på at låsekroene går i lås.



Sett sammen topp- og bunnskålen.

7 Bruk de fire skruene til å skru sammen topp- og bunnskålen.



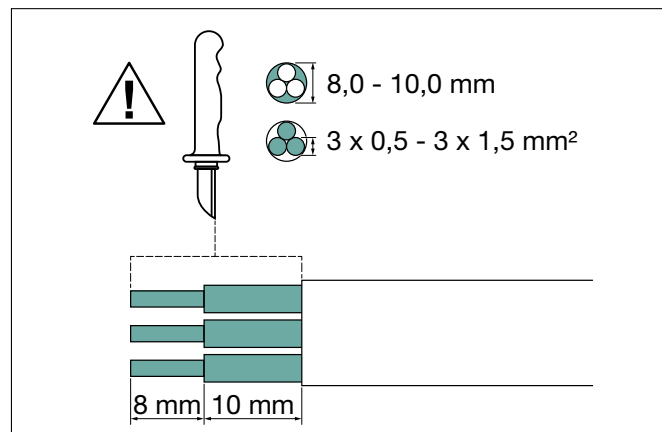
Skrusammen topp- og bunnskålen.

Produktet er montert.

## 5.4 Montere Relilight V 31,5 U1

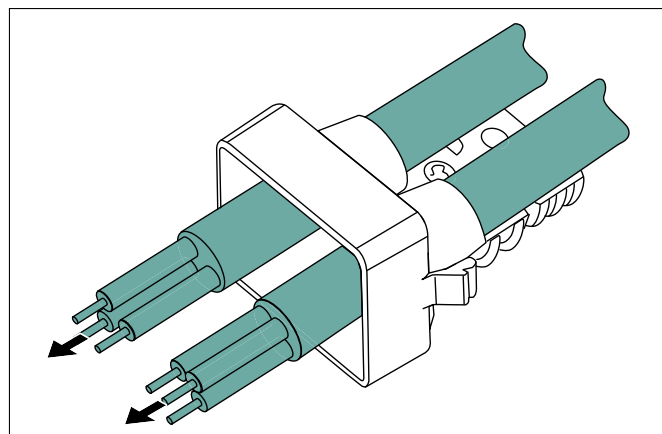
Gå frem som følger:

1 Avisoler kabelen i henhold til figuren og utrett lederne.



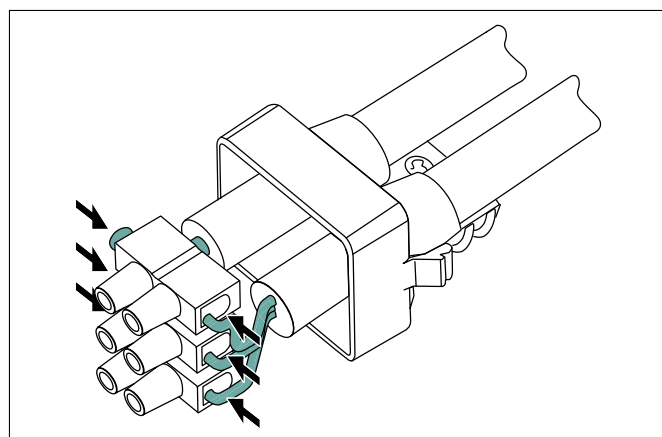
Fjern kabelisolasjonen.

2 Før kabelen inn i bunndelen.



Før kabelen inn.

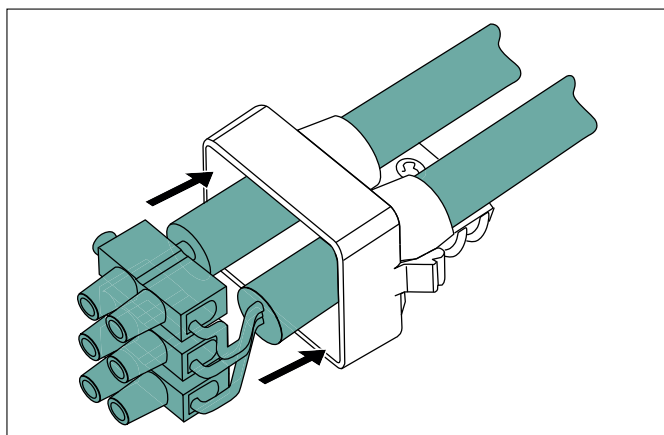
3 Forbind lederne med skrukoblingen.



Forbind lederne.

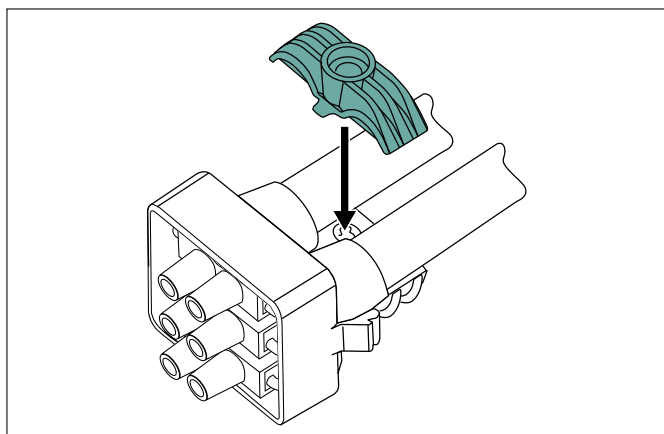


4 Skyv skrukoblingen inn i bunndelen.



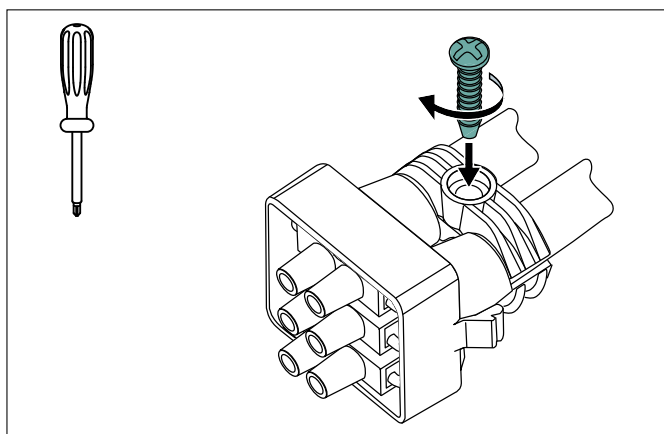
Skyv skrukoblingen inn i bunndelen.

5 Sett inn kabelfeste.



Sett inn kabelfeste.

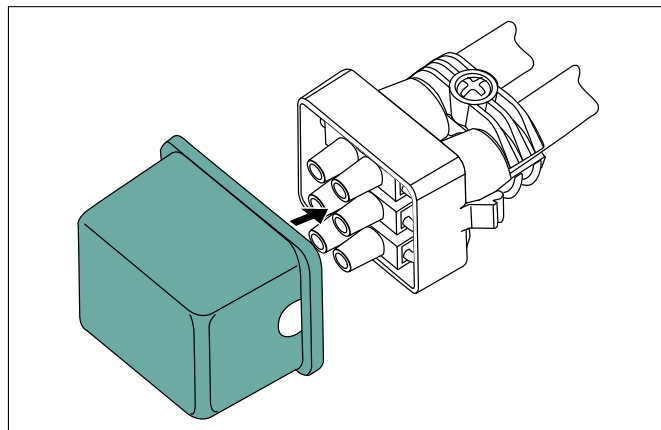
6 Trekk til kabelfeste.



Trekk til kabelfeste.

7 Forbind toppdelen med bunndelen.

- ▶ Press sammen topp- og bunndelen, helt til låsekrokkene går i lås.



Sett sammen kabelsettet.

- Produktet er montert.

GB

DE

FR

ES

PT

IT

NL

DK

NO

SE

FI

PL

CZ

HU

SI

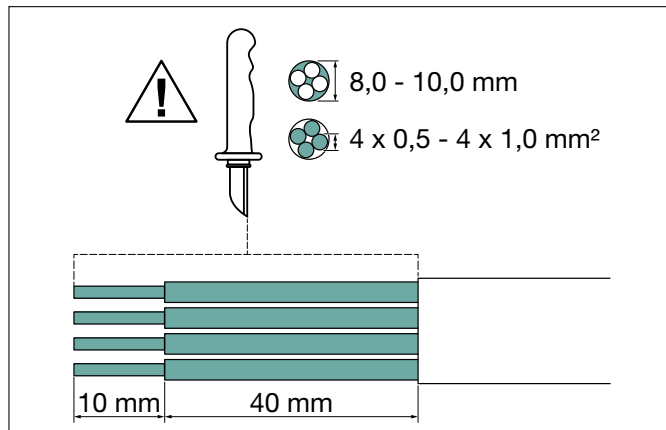
RO

TR

## 5.5 Montere Relilight V 41 U1

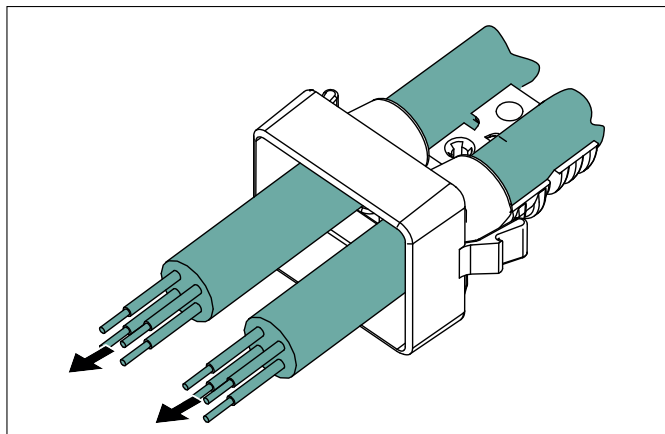
Gå frem som følger:

1 Avisoler kabelen i henhold til figuren og utrett lederne.



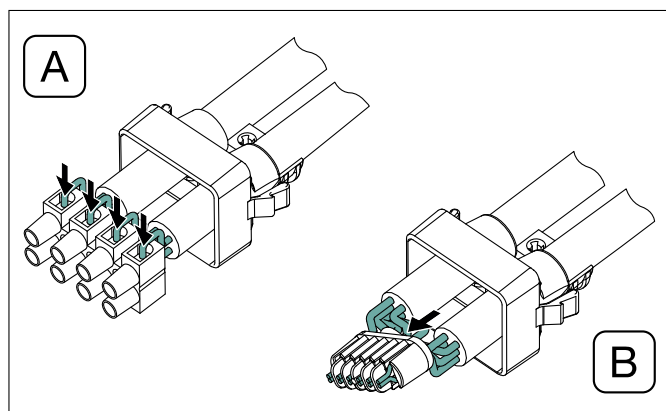
Fjern kabelisolasjonen.

2 Før kabelen inn i bunndelen.



Før kabelen inn.

3 Forbind lederne med skrukoblingen eller lodd dem sammen i kabelføringen.

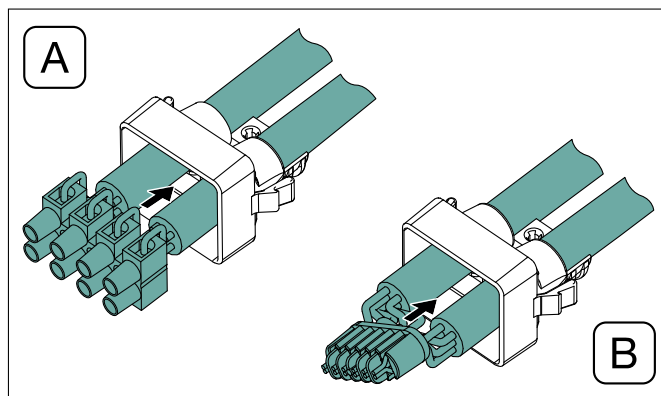


Forbind lederne.

A: Skrukobling

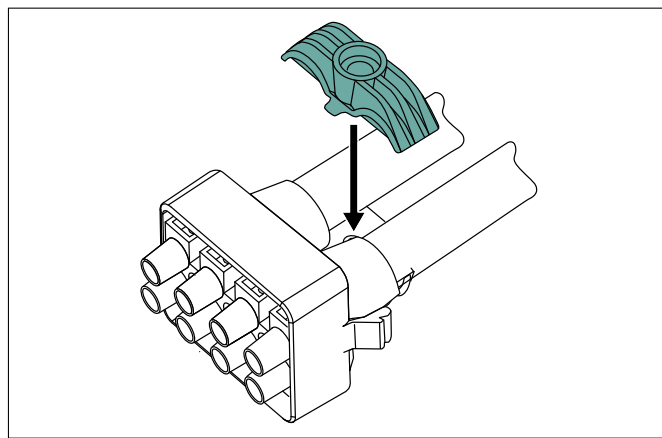
B: Kabelføring (lodde)

4 Skyv skrukoblingen inn i bunndelen.



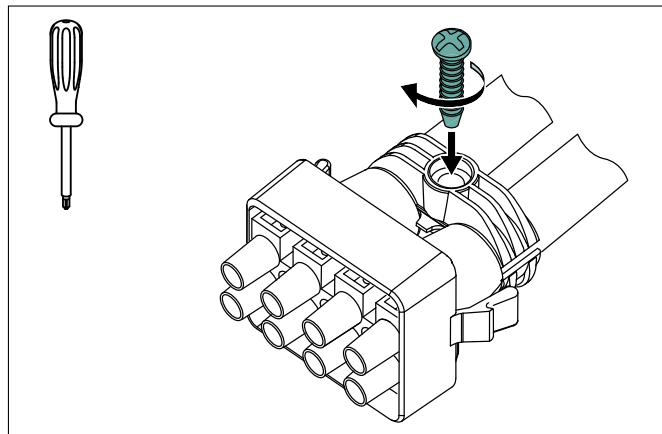
Sett skrukoblingen inn.

5 Sett inn kabelfeste.



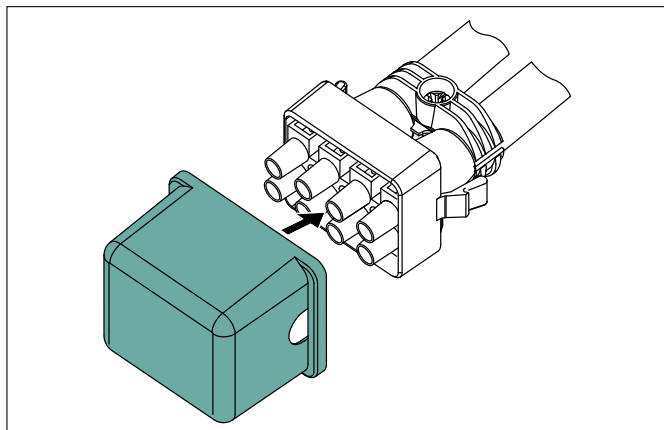
Sett inn kabelfeste.

6 Trekk til kabelfeste.



Trekk til kabelfeste.

- 7 Forbind toppdelen med bunndelen.
- ▶ Press sammen topp- og bunndelen, helt til låsekrokkene går i lås.



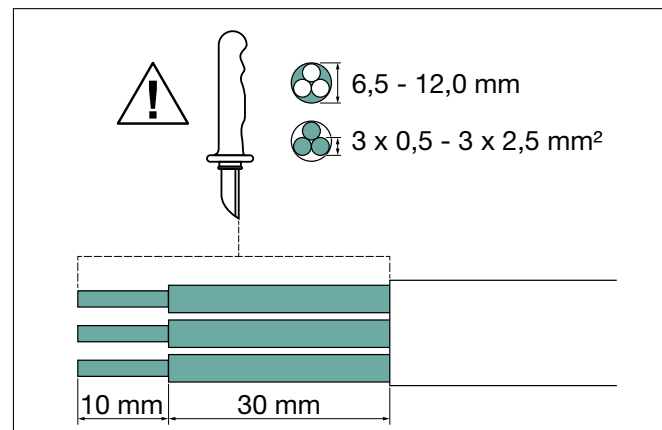
Sett sammen kabelsettet.

- Produktet er montert.

### 5.6 Montere Relilight V 32,5 P1

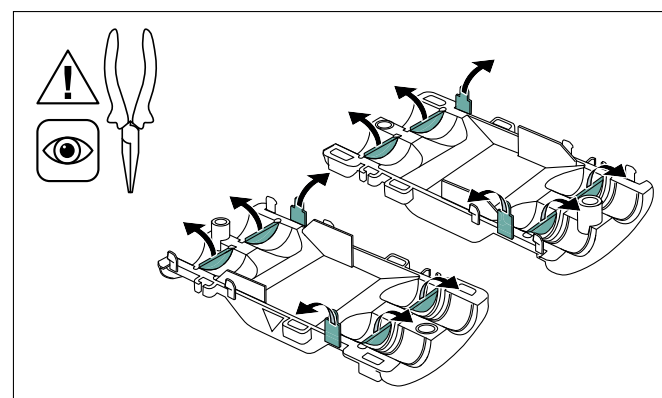
Gå frem som følger:

- 1 Avisoler kabelen i henhold til figuren og utrett lederne.



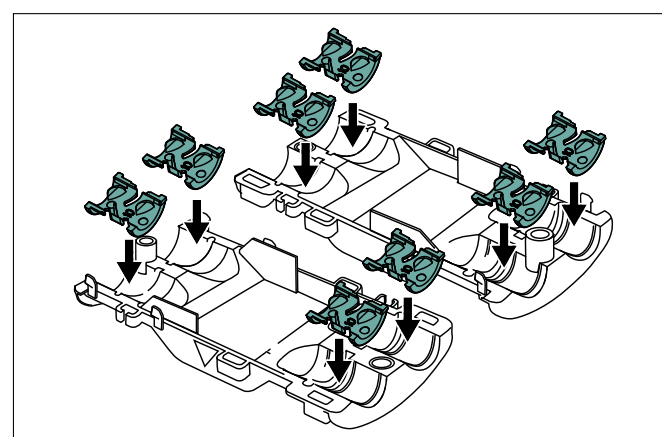
Fjern kabelisolasjonen.

- 2 Ta avstandsholdere og innføringsbroer som ikke er nødvendig ut av topp- og bunnskålen.



Ta ut avstandsholdere og innføringsbroer.

- 3 Sett adapteren inn i kabelsettet, alt etter kabeldiameter.



Sett adapteren inn.

GB

DE

FR

ES

PT

IT

NL

DK

NO

SE

FI

PL

CZ

HU

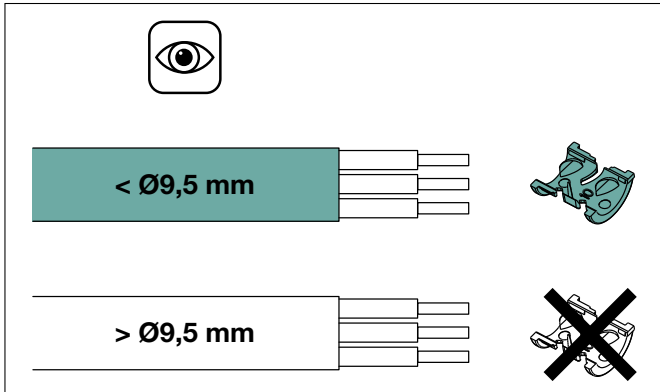
SI

RO

TR

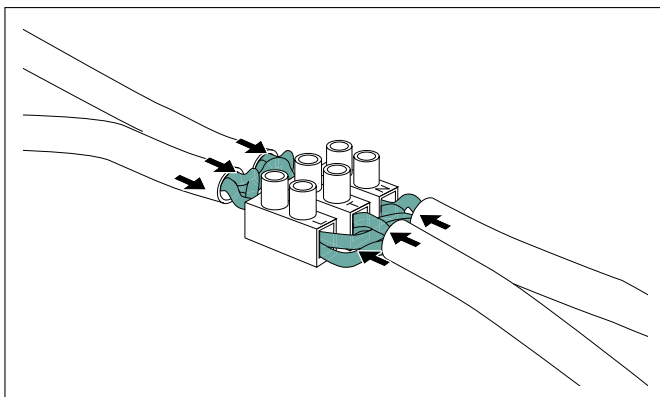
## Montering

- ▶ Velg adapter for tilsvarende kabeldiameter.



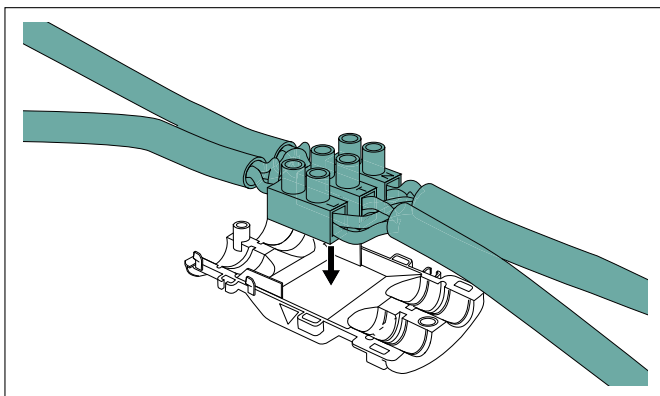
Velg adapter.

- 4 Forbind lederne med skrukoblingen.



Forbind lederne.

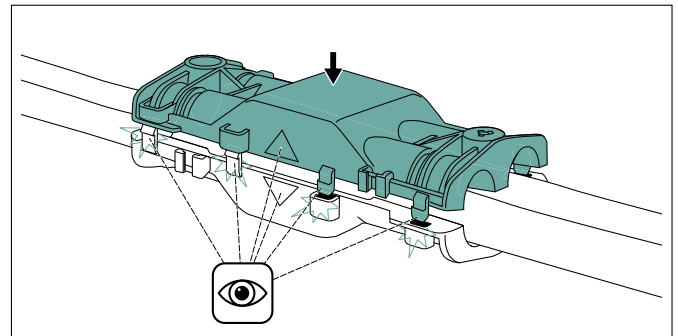
- 5 Sett kabelforbindelsen inn i bunnskålen.



Sett inn kabelforbindelsen.

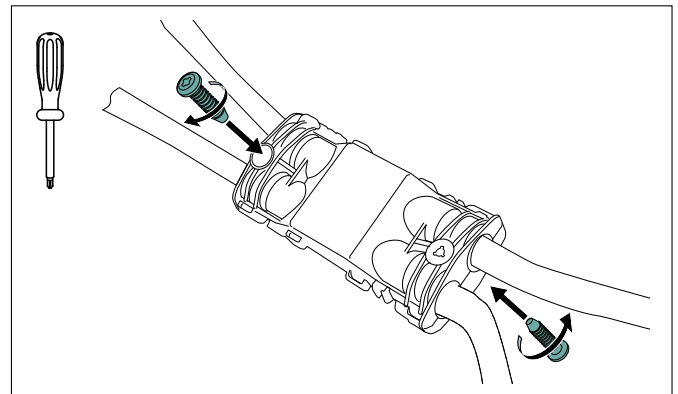
- 6 Sett toppskålen på bunnskålen.

- ▶ Vær oppmerksom på korrekt posisjon til pilene.
- ▶ Pass på at låsekrokkene går i lås.



Sett sammen topp- og bunnskålen.

- 7 Bruk de to skruene til å skru sammen topp- og bunnskålen.



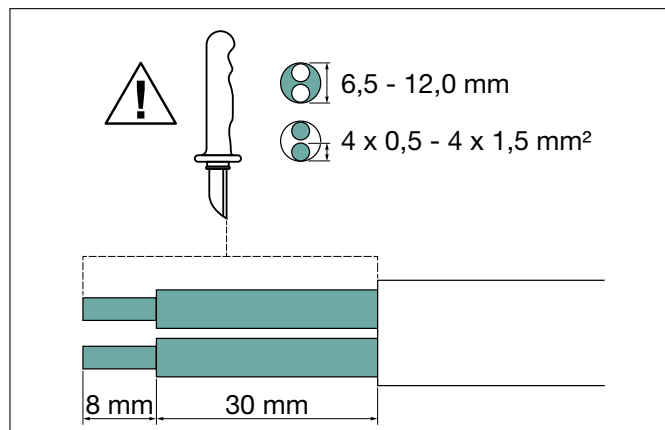
Skru sammen topp- og bunnskålen.

- Produktet er montert.

### 5.7 Montere Relilight V 41,5 P1

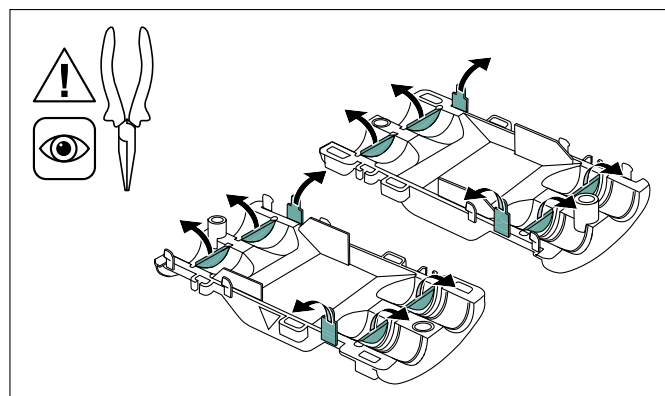
Gå frem som følger:

1 Avisoler kabelen i henhold til figuren og utrett lederne.



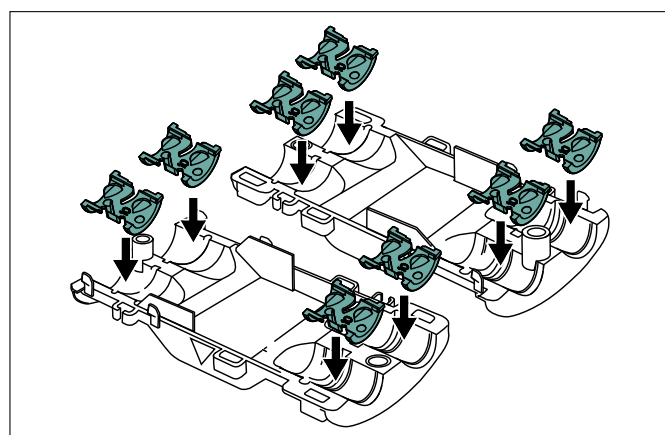
Fjern kabelisolasjonen.

2 Ta innføringsbroer som ikke er nødvendig ut av topp- og bunnskålen.



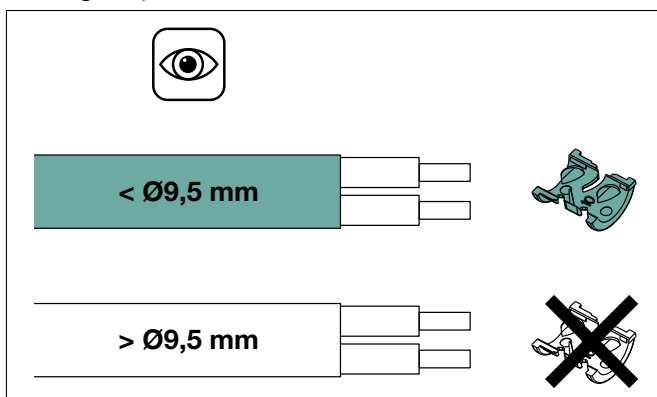
Ta ut innføringsbroer.

3 Sett adapteren inn i kabelsettet, alt etter kabeldiameter.



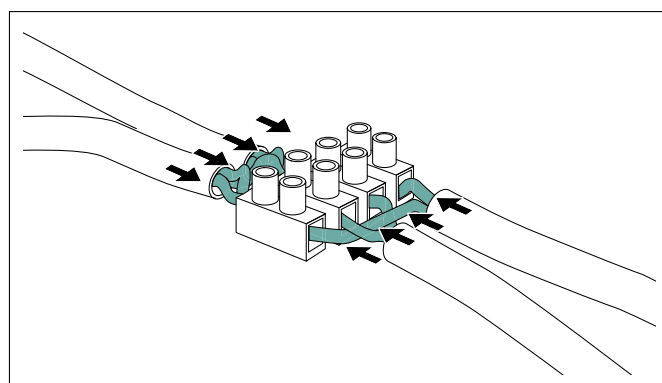
Sett adapteren inn.

► Velg adapter for tilsvarende kabeldiameter.



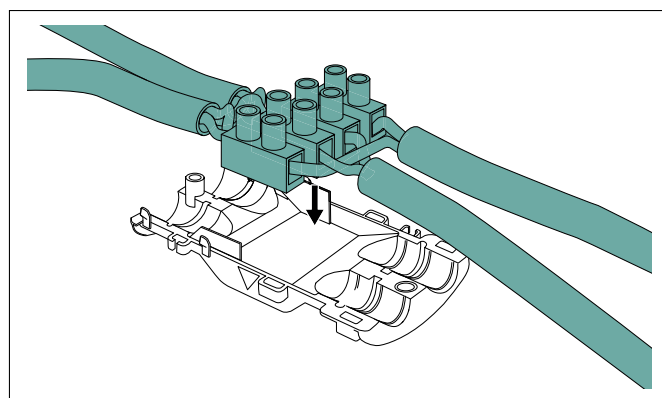
Velg adapter.

4 Forbind lederne med skrukoblingen.



Forbind lederne.

5 Sett kabelforbindelsen inn i bunnskålen.



Sett inn kabelforbindelsen.

GB

DE

FR

ES

PT

IT

NL

DK

NO

SE

FI

PL

CZ

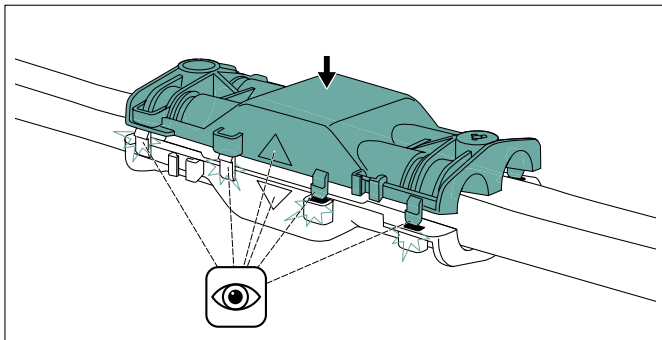
HU

SI

RO

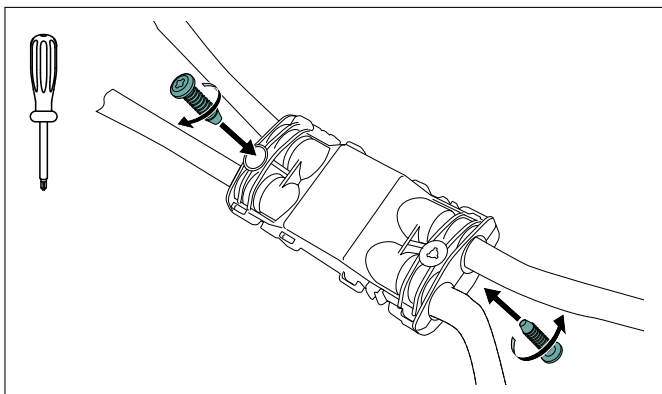
TR

- 6** Sett toppskålen på bunnskålen.
- ▶ Vær oppmerksom på korrekt posisjon til pilene.
  - ▶ Pass på at låsekroene går i lås.



Sett sammen topp- og bunnskålen.

- 7** Bruk de to skruene til å skru sammen topp- og bunnskålen.



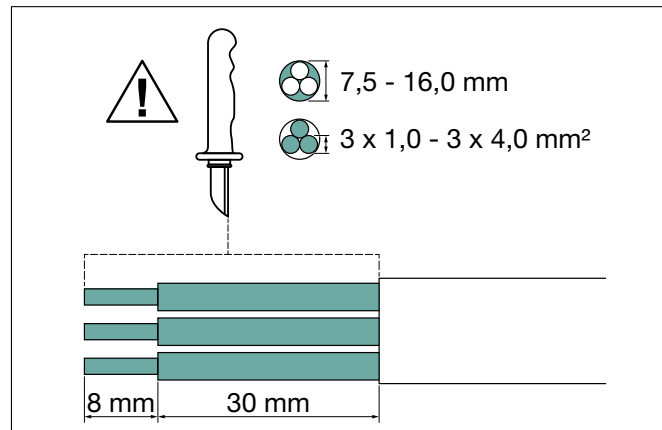
Skru sammen topp- og bunnskålen.

- Produktet er montert.

## 5.8 Montere Relilight V 34 P2

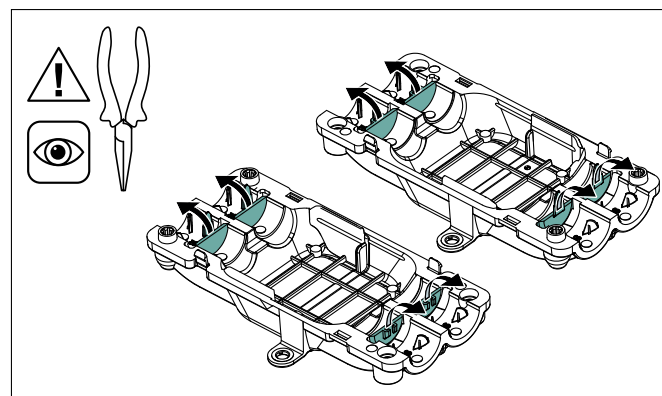
Gå frem som følger:

- 1** Avisoler kabelen i henhold til figuren og utrett lederne.



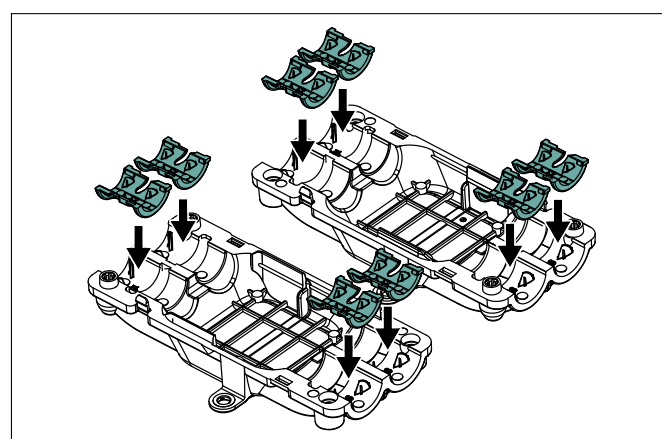
Fjern kabelisolasjonen.

- 2** Ta avstandsholdere og innføringsbroer som ikke er nødvendig ut av topp- og bunnskålen.



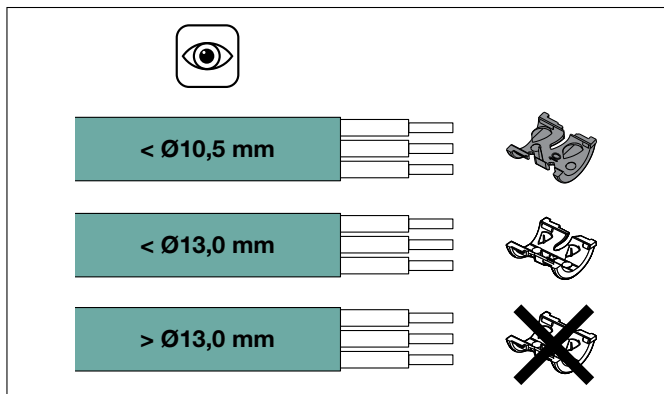
Ta ut avstandsholdere og innføringsbroer.

- 3** Sett adapteren inn i kabelsettet, alt etter kabeldiameter.



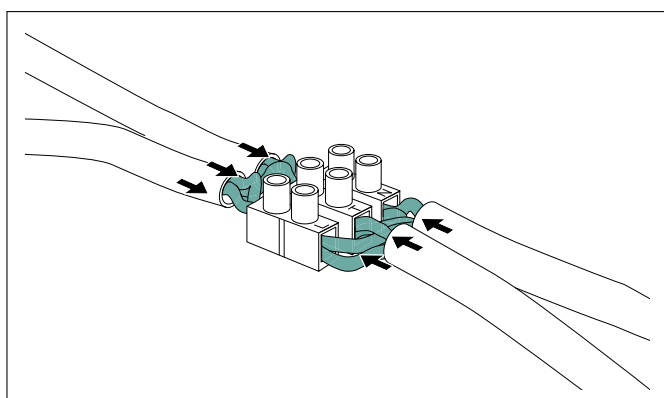
Sett adapteren inn.

- ▶ Velg adapter for tilsvarende kabeldiameter.



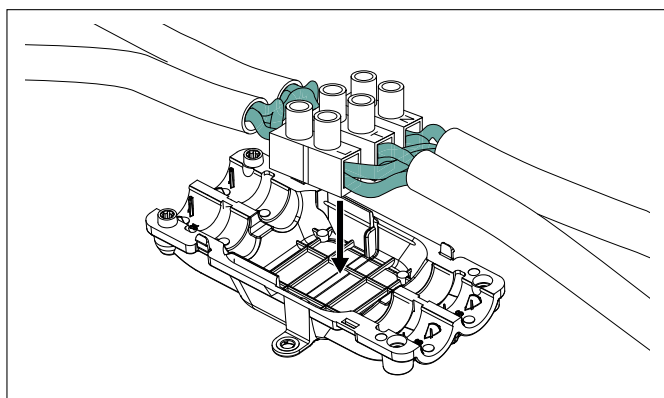
Velg adapter.

- 4 Forbind lederne med skrukoblingen.



Forbind lederne.

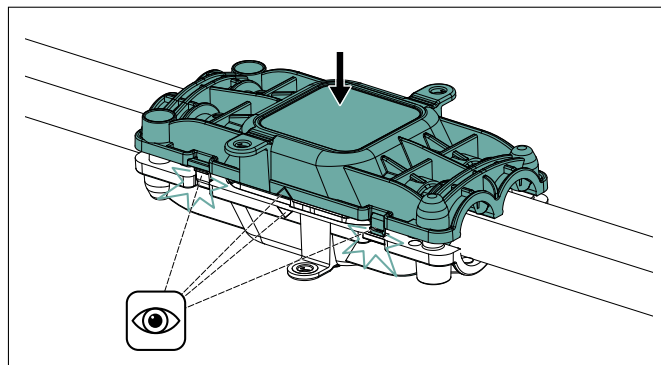
- 5 Sett kabelforbindelsen inn i bunnskålen.



Sett inn kabelforbindelsen.

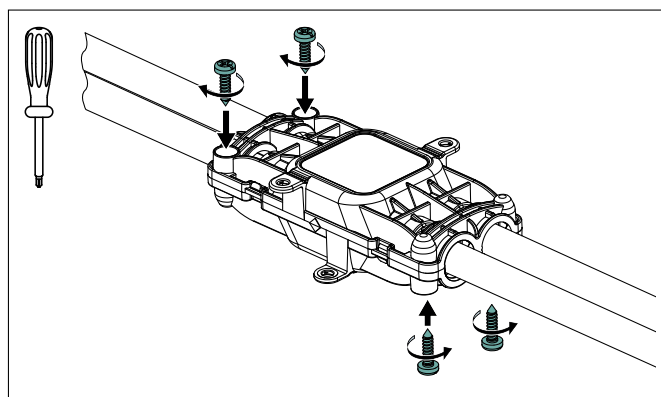
- 6 Sett toppskålen på bunnskålen.

- ▶ Vær oppmerksom på korrekt posisjon til pilene.
- ▶ Pass på at låsekrokkene går i lås.



Sett sammen topp- og bunnskålen.

- 7 Bruk de fire skruene til å skru sammen topp- og bunnskålen.



Skrusammen topp- og bunnskålen.

- Produktet er montert.

GB

DE

FR

ES

PT

IT

NL

DK

NO

SE

FI

PL

CZ

HU

SI

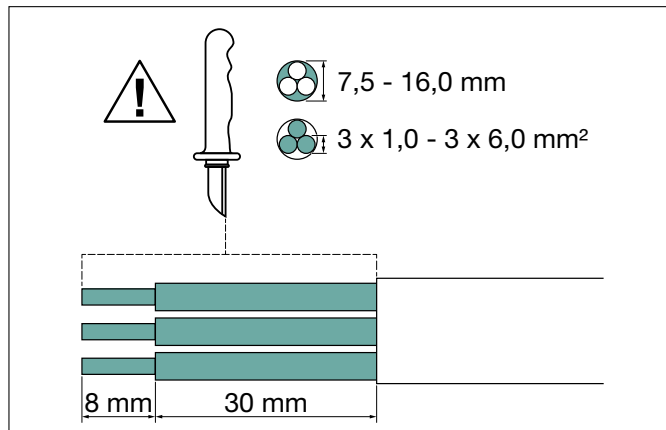
RO

TR

## 5.9 Montere Relilight V 36 P2

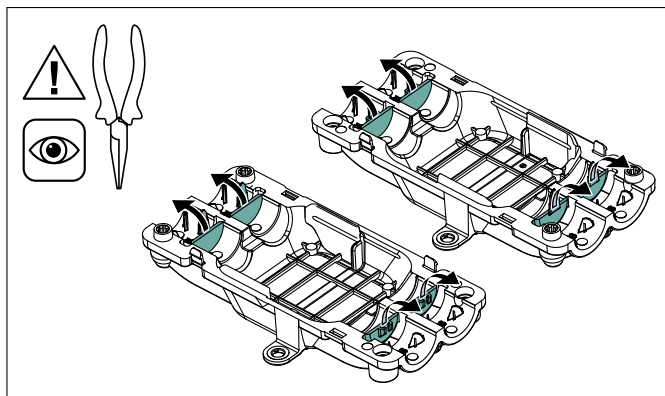
Gå frem som følger:

- 1 Avisoler kabelen i henhold til figuren og utrett lederne.



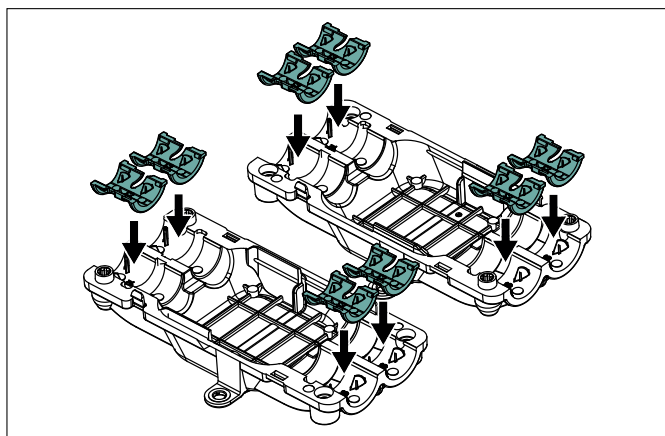
Fjern kabelisolasjonen.

- 2 Ta avstandsholdere og innføringsbroer som ikke er nødvendig ut av topp- og bunnskålen.



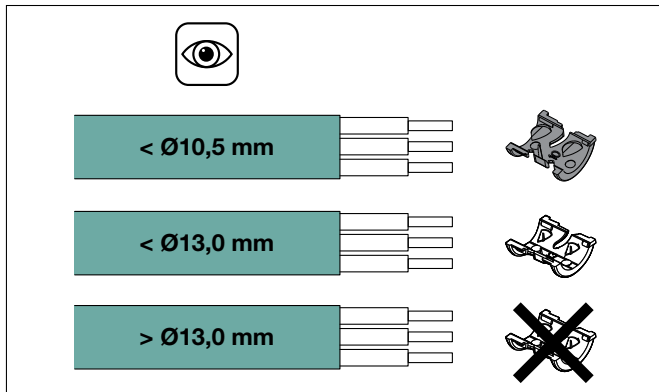
Ta ut avstandholderen.

- 3 Sett adapteren inn i kabelsettet, alt etter kabeldiameter.



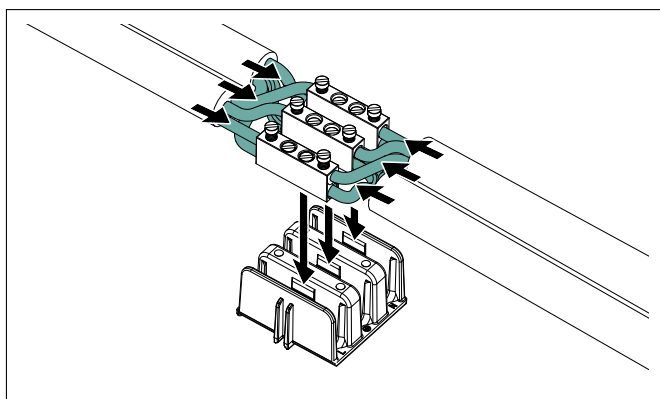
Sett adapteren inn.

- Velg adapter for tilsvarende kabeldiameter.



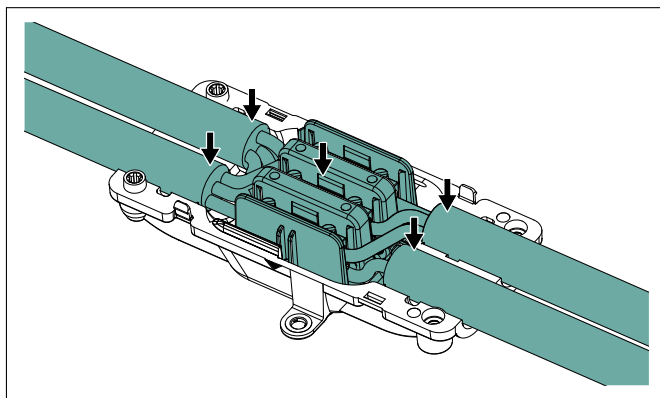
Velg adapter.

- 4 Forbind lederne med skrukoblingen.



Forbind lederne.

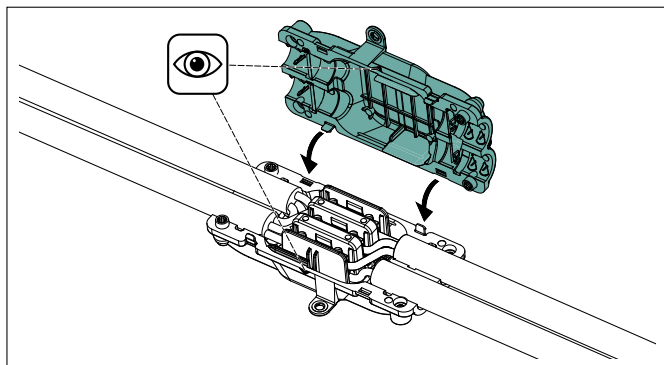
- 5 Sett kabelforbindelsen inn i bunnskålen.



Sett inn kabelforbindelsen.

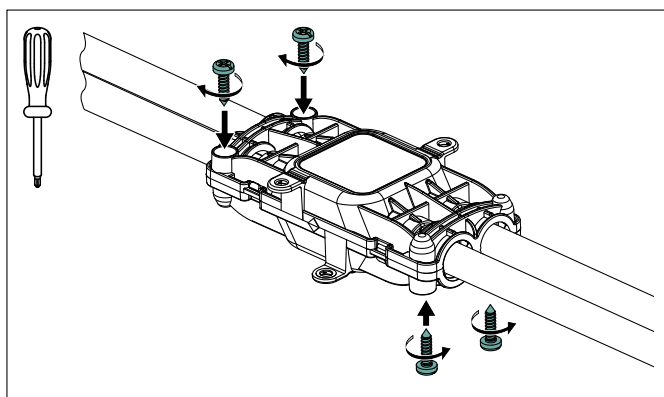


- 6 Sett toppskålen på bunnskålen.
- ▶ Vær oppmerksom på korrekt posisjon til pilene.
  - ▶ Pass på at låsekrokkene går i lås.



Sett sammen topp- og bunnskålen.

- 7 Bruk de fire skruene til å skru sammen topp- og bunnskålen.



Skrusammen topp- og bunnskålen.

- Produktet er montert.

## 6 Vedlikehold


Produktet er vedlikeholdsfritt.

## 7 Driftsstans

Produktet kan ved forskriftsmessig bruk benyttes med ubegrenset varighet.

## 8 Avfallsbehandling

Etter endelig driftsstans må kjøperen hhv. eieren sørge for en forskriftsmessig avfallsbehandling av produktet inkludert tilbehøret.

 Dette produktet er produsert i henhold til aktuelle standarder for miljøvern. Materialene kan gjenvinnes atskilt.

- ▶ Overhold de nasjonale forskriftene for avfallsbehandling av gjenvinnbare materialer.
- ▶ Produktet må ikke kastes som husholdningsavfall.
- ▶ Lever produktet til et lokalt mottak eller en gjenvinningsbedrift.
- ▶ Ta evt. kontakt med offentlige myndigheter.

## 9 Tekniske data

Egenskaper	
Beskyttelsesklasse	IP68
Isoleringsegenskap	> 1 kV
Aldringsbestandighet	ja
UV-bestandighet	ja
Værbestandighet	ja
Lagringsevne	ubegrenset
Driftstemperatur	-30 °C til +130 °C
Bruksområde	Innendørs, utendørs, i vann, i jordsmonn og i installasjonskanaler

GB

DE

FR

ES

PT

IT

NL

DK

NO

SE

FI

PL

CZ

HU

SI

RO

TR

Relilight V 2,75 I1		
Lengde	44 mm	
Bredde	18 mm	
Høyde	17,5 mm	
Spenningsklasse	250 V/6 A	
Kabeldiameter	4,8 mm - 6 mm	
Ledningstverrsnitt	min.	2 x 0,35 mm <sup>2</sup>
	maks.	2 x 0,75 mm <sup>2</sup>

Relilight V 32,5 I2		
Lengde	100 mm	
Diameter	29 mm	
Spenningsklasse	250 V / 16 A	
Kabeldiameter	6,5 mm - 12 mm	
Ledningstverrsnitt	min.	3 x 0,5 mm <sup>2</sup>
	maks.	3 x 2,5 mm <sup>2</sup>

Relilight V 61,5 I2		
Lengde	100 mm	
Diameter	29 mm	
Spenningsklasse	12 V - 24 V	
Kabeldiameter	6,5 mm - 12 mm	
Ledningstverrsnitt	min.	6 x 0,5 mm <sup>2</sup>
	maks.	6 x 1,5 mm <sup>2</sup>

Relilight V 31,5 U1		
Lengde	38 mm	
Bredde	42,5 mm	
Høyde	29,5 mm	
Spenningsklasse	250 V / 16 A	
Kabeldiameter	8 mm - 10 mm	
Ledningstverrsnitt	min.	3 x 0,5 mm <sup>2</sup>
	maks.	3 x 1,5 mm <sup>2</sup>

Relilight V 41 U1		
Lengde	38 mm	
Bredde	42,5 mm	
Høyde	29,5 mm	
Spenningsklasse	12 V - 24 V	
Kabeldiameter	8 mm - 10 mm	
Ledningstverrsnitt	min.	4 x 0,5 mm <sup>2</sup>
		6 x 0,35 mm <sup>2</sup>
	maks.	4 x 1 mm <sup>2</sup>
		6 x 0,5 mm <sup>2</sup>

Relilight V 32,5 P1		
Lengde	105 mm	
Bredde	44 mm	
Høyde	24 mm	
Spenningsklasse	250 V / 16 A	
Kabeldiameter (hovedkabel 2/hovedkabel 1)	6,5 mm - 12 mm	
Ledningstverrsnitt (hovedkabel 2/hovedkabel 1)	min.	3 x 0,5 mm <sup>2</sup>
	maks.	3 x 2,5 mm <sup>2</sup>

Relilight V 41,5 P1		
Lengde	105 mm	
Bredde	44 mm	
Høyde	24 mm	
Spenningsklasse	250 V / 16 A	
Kabeldiameter (hovedkabel 2/hovedkabel 1)	6,5 mm - 12 mm	
Ledningstverrsnitt (hovedkabel 2/hovedkabel 1)	min.	4 x 0,5 mm <sup>2</sup>
	maks.	4 x 2,5 mm <sup>2</sup>

Relilight V 34 P2		
Lengde	138 mm	
Bredde	78 mm	
Høyde	35 mm	
Spenningsklasse	450 V/25 A	
Kabeldiameter (hovedkabel 2/hovedkabel 1)	7,5 mm - 16 mm	
Ledningstverrsnitt (hovedkabel 2/hovedkabel 1)	min.	3 x 1,5 mm <sup>2</sup>
	maks.	3 x 4 mm <sup>2</sup>

Relilight V 36 P2		
Lengde	138 mm	
Bredde	78 mm	
Høyde	35 mm	
Spenningsklasse	450 V/25 A	
Kabeldiameter (hovedkabel 2/hovedkabel 1)	7,5 mm - 16 mm	
Ledningstverrsnitt (hovedkabel 2/hovedkabel 1)	min.	3 x 1,5 mm <sup>2</sup>
	maks.	3 x 6 mm <sup>2</sup>

Alle mål i mm. Tekniske endringer forbeholdt.  
Minste bestillingsmengder (MOQ) kan være avvikende fra pakningsinnholdet.