



Utvalgte sikringer med Elnummer

SIBA G, NH og HH sikringer - utdrag fra SIBA kataloger



Sicherungen | Fuses

Miniatrysikringer utdrag fra SIBA G-Katalog

5 x 20 mm kvikke, glass, 250V, 70 001 34	4
5 x 20 mm kvikke, glass, 250V, sortimentskrin	4
5 x 20 mm kvikke, kjeramiske, 250V, 70 007 33	5
5 x 20 mm trege, glass, 250V, 70 001 35	6
5 x 20 mm trege, glass, 250V, sortimentskrin	6
5 x 20 mm trege, kjeramiske, 250V, 70 007 65	7
5 x 25 mm middeltrege, kjeramiske, 250V, 70 011 05	8
5 x 25 mm middeltrege, kjeramiske, 250V, 70 010 05	8
5 x 25 mm kvikke, kjeramiske, 450V, 70 089 13	9
6,3 x 32mm kvikke, glass, 250V, 70 059 60	10
6,3 x 32 mm kvikke, glass, 250V, sortimentskrin	10
6,3 x 32 mm kvikke, kjeramiske, 250V, 70 065 63	11
6,3 x 32 mm trege, glass, 250V, 70 059 61	12
6,3 x 32 mm trege, glass, 250V, sortimentskrin	12
6,3 x 32 mm trege, kjeramiske, 500V, 450V, 250V, 70 065 65	13

NH-sikringer utdrag fra SIBA NH-Katalog

500V, standard utførelse

NH000 - NH00 - NH0, 20 000 13, 20 001 13, 20002 13	16 - 17
NH1 - NH2 - NH3, 20 003 13, 20 004 13, 20 005 13	18 - 19
NH4 - NH4a, 20 006 13, 20 120 13	20 - 21

500V, værbestandige

NH00 - NH0, 20 236 13, 20 237 13	22 - 23
NH1- NH2, 20 238 13, 20 239 13	24 - 25

690V, gG

NH000 - NH00, 20 477 13, 20 209 13	26 - 27
NH1 - NH2 - NH3, 20 211 12, 20 212 13, 20 212 13	28 - 29
NH3, 20 213 13	30 - 31

690V, aM

NH000 - NH00 - NH0, 20 477 08, 20 209 08, 20 210 08	32 - 33
NH1 - NH2 - NH3, 20 211 08, 20 212 08, 20 213 08	34 - 35
NH3 - 20 213 08	36 - 37

690 V tilbehør

Sikringsunderdel NH00 + skillevegg	38
Sikringsunderdel NH1 + skillevegg, yttervegg, isolasjonsdeksel	39
Sikringsunderdel NH2 + skillevegg, isolasjonsdeksel	40
Sikringsunderdel NH3 + skillevegg, isolasjonsdeksel	41
Håndtak NH000 - NH3	42
Skillekniver NH00 - NH1 - NH2 - NH3	43
Lamellsikringer og sperrelukk	44

Høyspentsikringer utdrag fra SIBA HH-Katalog

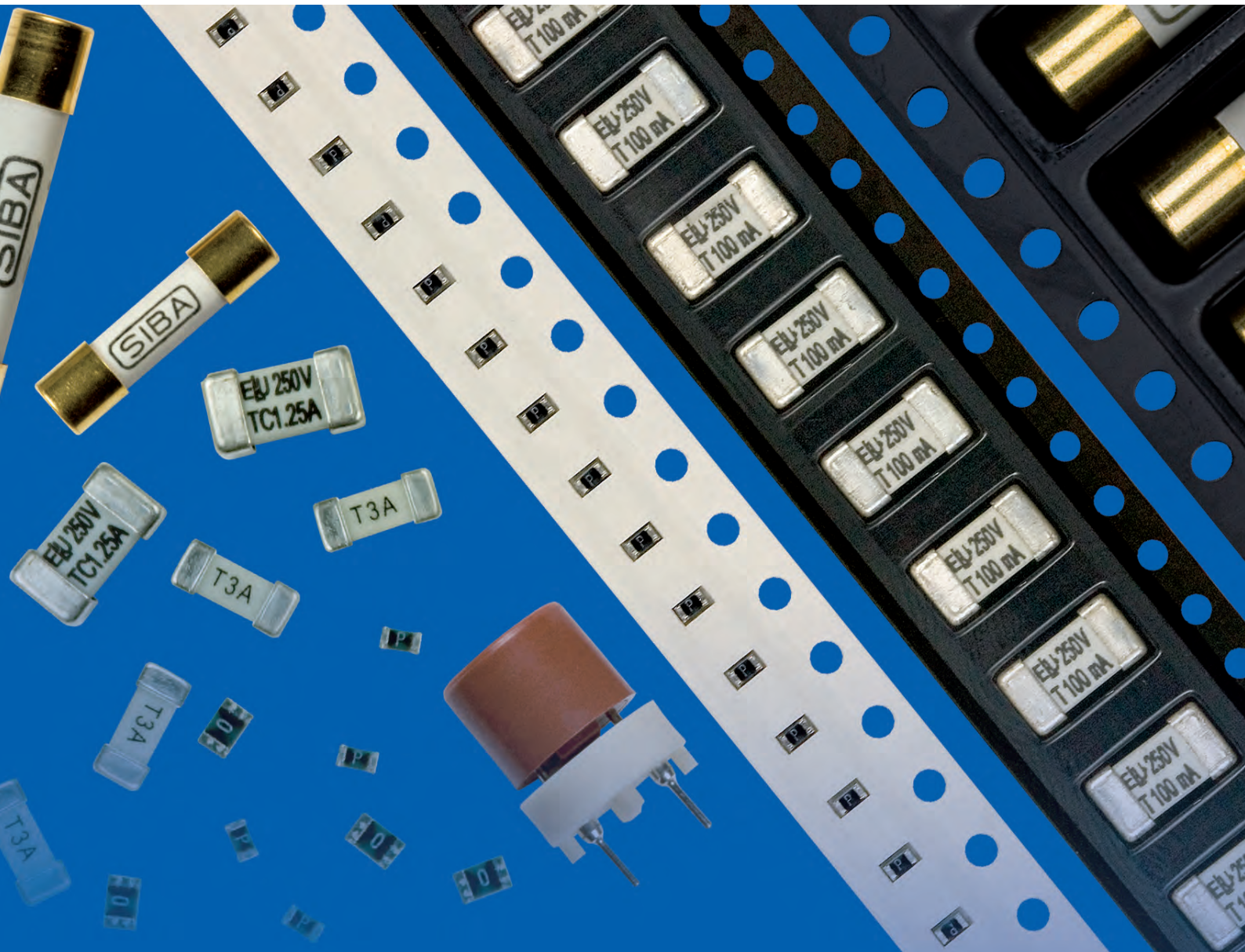
6/12 kV 30 004 13, 30 012 13, 30 020 13	46 - 47
10/24 kV 30 006 13, 30 014 13, 30 022 13	48 - 49

Tillegg:

El.nummer / sidehenvisning	50 - 53
Standard salgs- og leveringsbetingelser	54

G-sikringer

Utvalgte miniatursikringer og tilbehør med Elnummer

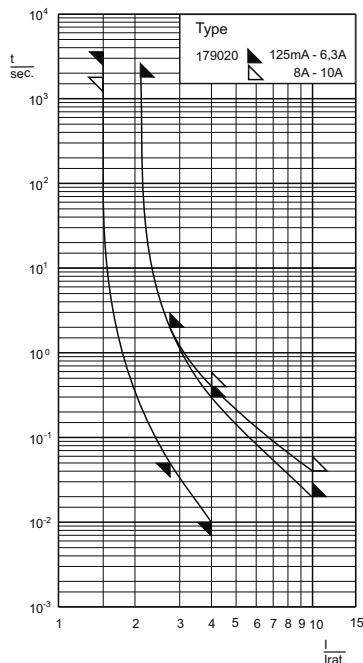
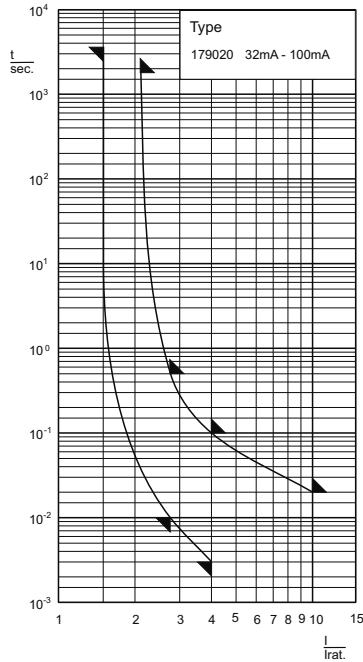


Our Protection. Your Benefit.

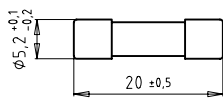
ELU 709020
SIBA 70.001.34



Tid/strøm
karakteristikk



Dimensjoner



Oppbygging

Glassrør

Gjennomsiktig / transparent

Kontaktkappe

Forniklet messing

Smeltegrense - verdier

Merkestrøm	1,5 I _n		2,1 I _n		2,75 I _n		4 I _n		10 I _n	
	min.	max.	min.	max.	min.	max.	min.	max.	min.	max.
32 - 100 mA	1 h	30 min	10 ms	500 ms	3 ms	100 ms	-	-	-	20 ms
125 mA - 6,3 A	1h	30 min	50 ms	2 s	10 ms	300 ms	-	-	-	20 ms
8 - 10 A	30 min	30 min	50 ms	2 s	10 ms	400 ms	-	-	-	40 ms

IEC 60127-2/2 EN 60127-2/2 VDE 0820-2/2			5 x 20 mm		250 V		F Kvikk			
Type SIBA nr.	Type ELU nr.	Merkestrøm	El.nr.	Spenningsfall	Effektktap (@1,5 I _n)	Smelteintegral I ² t _z verdi	Godkjenninger			
				mV	W	A ² s	Semko	VDE	BEAB	ULrec
70 001 34	179020	50 mA	16 000 02	3500	0,4	0,0004	✓	✓		✓
70 001 34	179020	63 mA	16 000 03	3500	0,5	0,0007	✓	✓	✓	✓
70 001 34	179020	80 mA	16 000 04	2500	0,5	0,0017	✓	✓	✓	✓
70 001 34	179020	100 mA	16 000 05	2200	0,6	0,0022	✓	✓	✓	✓
70 001 34	179020	125 mA	16 000 06	350	0,2	0,01	✓	✓	✓	✓
70 001 34	179020	160 mA	16 000 07	310	0,2	0,02	✓	✓	✓	✓
70 001 34	179020	200 mA	16 000 08	290	0,2	0,037	✓	✓	✓	✓
70 001 34	179020	250 mA	16 000 09	280	0,3	0,073	✓	✓	✓	✓
70 001 34	179020	315 mA	16 000 10	230	0,3	0,16	✓	✓	✓	✓
70 001 34	179020	400 mA	16 000 11	200	0,3	0,31	✓	✓	✓	✓
70 001 34	179020	500 mA	16 000 12	160	0,3	0,16	✓	✓	✓	✓
70 001 34	179020	630 mA	16 000 13	140	0,3	0,39	✓	✓	✓	✓
70 001 34	179020	700 ¹⁾ mA	-	140	0,4	0,56				✓
70 001 34	179020	800 mA	16 000 14	130	0,4	0,8	✓	✓	✓	✓
70 001 34	179020	1 A	16 000 15	130	0,5	1,5	✓	✓	✓	✓
70 001 34	179020	1,25 A	16 000 16	120	0,6	2,0	✓	✓	✓	✓
70 001 34	179020	1,4 A ¹⁾	-	120	0,6	2,5				✓
70 001 34	179020	1,5 A ¹⁾	-	120	0,7	3,2				✓
70 001 34	179020	1,6 A	16 000 17	120	0,7	4,1	✓	✓	✓	✓
70 001 34	179020	2 A	16 000 18	120	0,9	6,2	✓	✓	✓	✓
70 001 34	179020	2,5 A	16 000 19	120	1,0	11	✓	✓	✓	✓
70 001 34	179020	3,15 A	16 000 20	120	1,2	20	✓	✓	✓	✓
70 001 34	179020	3,5 A ¹⁾	-	110	1,3	20				
70 001 34	179020	4 A	16 000 21	100	1,4	25	✓	✓	✓	✓
70 001 34	179020	5 A	16 000 22	100	1,7	42	✓	✓	✓	✓
70 001 34	179020	6,3 A	16 000 23	100	2,0	79	✓	✓	✓	✓
70 001 34	179020	8 A	16 000 24	100	2,2	125				
70 001 34	179020	10 A	16 000 25	100	2,4	220				

Bryterkapasitet:

32A - 3,5A: 35 A @ AC 250 V

4A: 40 A @ AC 250 V, 5A: 50 A @ AC 250 V, 6,3A: 63 A @ AC 250 V, 8A: 80 A @ AC 250 V, 10A: 100 A @ AC 250 V

Pakning: 10/100

Sortimentskrin miniatorsikringer 5 x 20mm glassrør, kvikke

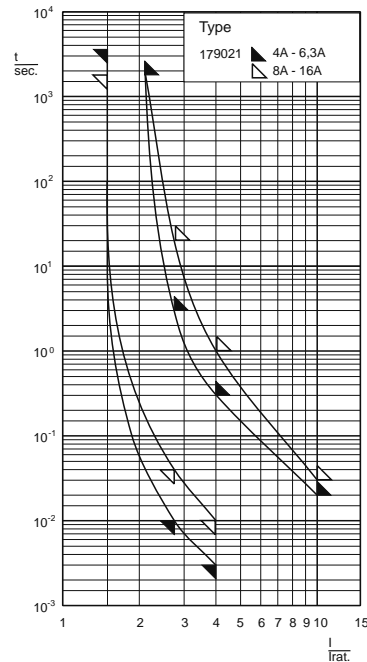
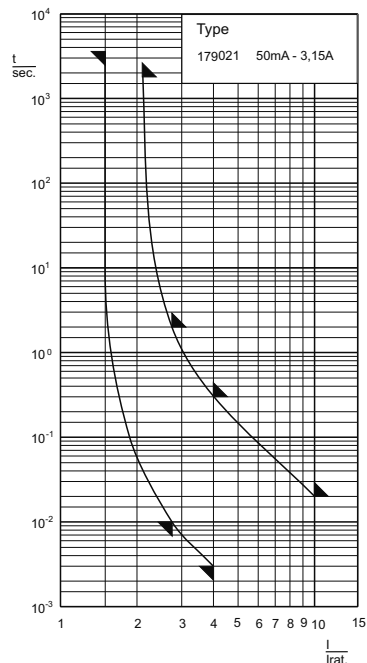
Skrin med enkel og ryddig oversikt over de vanligste miniatorsikringene. Skrinene er i slagfast plast, og inneholder et assortert utvalg glassrørsikringer. En praktisk løsning for alle type servicejobber, i servicebiler, hos svakstrømsmontører etc.

Type	El.nr.	Innhold totalt 120 stk:	pakn
Sortimentskrin 328-10010 Kvikk	16 190 99	10 stk. av hver av flg. Amp: 0,5 - 1 - 1,5 - 1,25 - 1,6 - 2 - 2,5 - 3,15 - 4 - 5 - 6 - 8 og 10 A	1

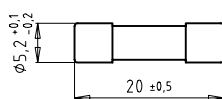
ELU 179021
SIBA 70.007.33



Tid/strøm
karakteristikk



Dimensjoner



Oppbygging

Kjeramisk

Ikke gjennomsliktig

Kontaktkappe

Forniklet messing

Smeltegrense - verdier

Merkestrøm	1,5 I _n		2,1 I _n		2,75 I _n		4 I _n		10 I _n	
	min.	max.	min.	max.	min.	max.	min.	max.	min.	max.
500 mA - 3,15 A	1 h	30 min	10 ms	2 s	3 ms	300 ms	-	20 ms		
4 - 6,3 A	1 h	30 min	10 ms	3 s	3 ms	300 ms	-	20 ms		
8 - 16 A	30 min	30 min	40 ms	20 s	10 ms	1 s	-	30 ms		

IEC 60127-2/1 EN 60127-2/1 VDE 0820-2/1	5 x 20 mm	250 V	F kvikk
---	------------------	-------	------------

Type SIBA nr.	Type ELU nr.	Merkestrøm	El.nr.	Spenningsfall mV	Effekttap (@1,5 I _n) W	Smelteintegral I ² t ₉₀ verdi A ² s	Godkjenninger	
							Semko	UL rec.
70 007 33	179021	50 mA	16 190 20	4000	0,5	0,00022	✓	
70 007 33	179021	63 mA	16 190 21	3900	0,6	0,00037	✓	
70 007 33	179021	80 mA	16 190 22	3200	0,7	0,00073	✓	
70 007 33	179021	100 mA	16 190 23	2600	0,8	0,0011	✓	
70 007 33	179021	125 mA	16 190 24	360	0,2	0,01	✓	
70 007 33	179021	160 mA	16 190 25	320	0,2	0,02	✓	
70 007 33	179021	200 mA	16 190 26	290	0,2	0,04	✓	✓
70 007 33	179021	250 mA	16 190 27	280	0,3	0,07	✓	✓
70 007 33	179021	315 mA	16 190 28	230	0,3	0,17	✓	✓
70 007 33	179021	400 mA	16 190 29	650	0,9	0,07	✓	✓
70 007 33	179021	500 mA	16 190 30	600	1,0	0,23	✓	✓
70 007 33	179021	630 mA	16 190 31	550	1,1	0,31	✓	✓
70 007 33	179021	800 mA	16 190 32	500	1,3	0,47	✓	✓
70 007 33	179021	1 A	16 190 33	450	1,4	0,25	✓	✓
70 007 33	179021	1,25 A	16 190 34	400	1,6	0,39	✓	✓
70 007 33	179021	1,6 A	16 190 35	350	1,8	0,45	✓	✓
70 007 33	179021	2 A	16 190 36	320	2,0	0,88	✓	✓
70 007 33	179021	2,5 A	16 190 37	270	2,1	1,2	✓	✓
70 007 33	179021	3,15 A	16 190 38	220	2,2	4,0	✓	✓
70 007 33	179021	4 A	16 190 39	180	2,3	10	✓	✓
70 007 33	179021	5 A	16 190 40	150	2,4	19	✓	✓
70 007 33	179021	6,3 A	16 190 41	130	2,6	32	✓	✓
70 007 33	179021	8 A	16 190 42	100	2,8	120		✓
70 007 33	179021	10 A	16 190 43	100	3,0	190		✓
70 007 33	179021	12,5 A ²⁾	16 190 44	100	3,4	300		
70 007 33	179021	16 A ²⁾	16 190 45	100	4,0	600		

¹⁾ cosφ = 0,7-0,8

²⁾ Andre Amp.str. også tilgjengelig

IEC: 400mA - 4A 1500A @ DC 250V

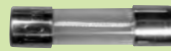
Bryterkapasitet:

50mA - 10A: 1500 A @ AC 250 V¹

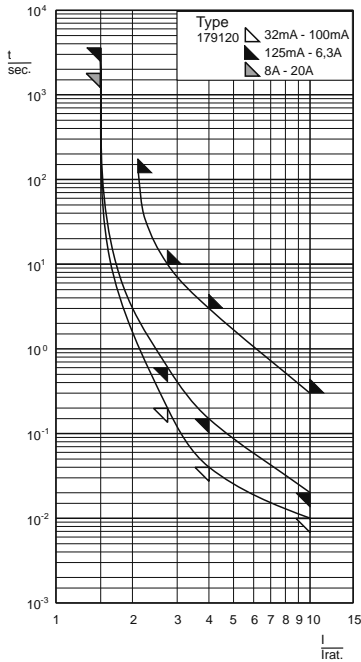
12,5A - 16A: 1500 A @ AC 250 V

Pakning: 10/100

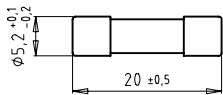
ELU 179120
SIBA 70.001.35



Tid/strøm
karakteristikk



Dimensjoner



Oppbygging

Glassrør
Kontaktkappe

Gjennomsiktig, transparent
Forniklet messing

Smeltegrense - verdier

Merkestrøm	1,5 I _n		2,1 I _n		2,75 I _n		4 I _n		10 I _n	
	min.	max.	min.	max.	min.	max.	min.	max.	min.	max.
32 mA - 100 mA	1 h	2 min	200 ms	10 s	40 ms	3 s	10 ms	300 ms		
125 mA - 6,3 A	1 h	2 min	600 ms	10 s	150 ms	3 s	20 ms	300 ms		
8 A - 20 A	30 min	2 min	600 ms	10 s	150 ms	3 s	20 ms	300 ms		

IEC 60127-2/3 EN 60127-2/3 VDE 0820-2/3	5 x 20 mm	250 V	T Treg
---	------------------	-------	-----------

Type SIBA nr.	Type ELU nr	Merkestrøm	El.nr.	Spenningsfall	Effekttap (@ 1,5 I _n)	Smelteintegral I ² t ₉₀ verdi	Godkjenninger		
				mV	W	A ² s	Semko	VDE	UL rec.
70 001 35	179120	32 mA	16 000 26	3000	0,2	0,010	✓	✓	✓
70 001 35	179120	40 mA	16 000 27	2000	0,2	0,020	✓	✓	✓
70 001 35	179120	50 mA	-	1500	0,2	0,035	✓	✓	✓
70 001 35	179120	63 mA	16 000 28	1000	0,2	0,05	✓	✓	✓
70 001 35	179120	80 mA	16 000 29	800	0,2	0,12	✓	✓	✓
70 001 35	179120	100 mA	16 000 30	700	0,3	0,16	✓	✓	✓
70 001 35	179120	125 mA	16 000 31	600	0,3	0,24	✓	✓	✓
70 001 35	179120	160 mA	16 000 32	600	0,3	0,4	✓	✓	✓
70 001 35	179120	200 mA	16 000 33	500	0,3	0,7	✓	✓	✓
70 001 35	179120	250 mA	16 000 34	400	0,3	1,4	✓	✓	✓
70 001 35	179120	315 mA	16 000 35	140	0,2	0,35	✓	✓	✓
70 001 35	179120	400 mA	16 000 36	130	0,2	0,49	✓	✓	✓
70 001 35	179120	500 mA	16 000 37	120	0,2	0,9	✓	✓	✓
70 001 35	179120	630 mA	16 000 38	110	0,2	1,4	✓	✓	✓
70 001 35	179120	700 mA	-	140	0,3	1,6			
70 001 35	179120	800 mA	16 000 39	100	0,3	3,2	✓	✓	✓
70 001 35	179120	1 A	16 000 40	90	0,3	6,5	✓	✓	✓
70 001 35	179120	1,25 A	16 000 41	80	0,3	5,0	✓	✓	✓
70 001 35	179120	1,4 A	-	80	0,4	5,2			
70 001 35	179120	1,5 A	-	80	0,4	8,5			
70 001 35	179120	1,6 A	16 000 42	80	0,4	10	✓	✓	✓
70 001 35	179120	2 A	16 000 43	80	0,5	20	✓	✓	✓
70 001 35	179120	2,5 A	16 000 44	80	0,6	26	✓	✓	✓
70 001 35	179120	3,15 A	16 000 45	80	0,6	44	✓	✓	✓
70 001 35	179120	3,5 A	-	80	0,8	50			
70 001 35	179120	4 A	16 000 46	80	0,8	72	✓	✓	✓
70 001 35	179120	5 A	16 000 47	80	1,2	130	✓	✓	✓
70 001 35	179120	6,3 A	16 000 49	70	1,3	230	✓	✓	✓
70 001 35	179120	8 A	16 000 50	70	1,8	240			
70 001 35	179120	10 A	16 000 51	70	2,4	380			
70 001 35	179120	12,5 A	16 000 52	70	3,0	650			
70 001 35	179120	16 A	16 000 53	70	3,2	1300			
70 001 35	179120	20 A	-	70	3,5	2200			

Bryterkapasitet:

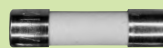
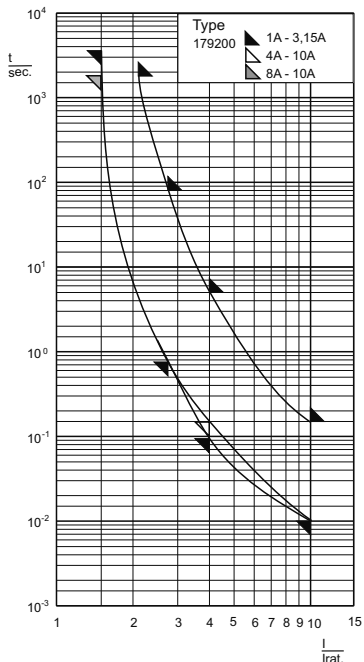
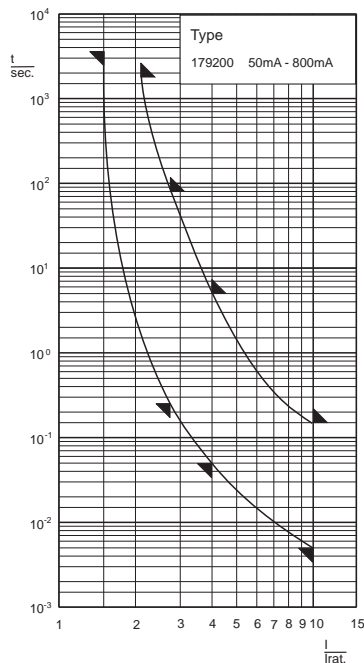
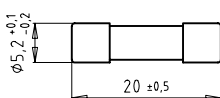
32mA - 3,5A: 35 A @ AC 250 V - 4A: 40 A @ AC 250 V, 5A: 50 A @ AC 250 V, 6,3A: 63 A @ AC 250 V, 8A: 80 A @ AC 250 V, 10A: 100 A @ AC 250 V, - 12,5A: 125 A @ AC 250 V, 16A: 160 A @ AC 250 V, 20A: 200 A @ AC 250 V
Pakning: 10/100

Sortimentskrin miniatorsikringer 5 x 20mm glassrør, trege

Skrin med enkel og ryddig oversikt over de vanligste miniatorsikringene. Skrinene er i slagfast plast, og inneholder et assortert utvalg glassrørsikringer. En praktisk løsning for alle type servicejobber, i servicebiler, hos svakstrømsmontører etc.

Type	El.nr.	Innhold totalt 120 stk:	pakn
Sortimentskrin 328-10011 Treg	16 190 99	10 stk. av hver av flg. Amp: 0,5 - 1 - 1,5 - 1,25 - 1,6 - 2 - 2,5 - 3,15 - 4 - 5 - 6 - 8 og 10 A	1



ELU 179200
SIBA 70.007.65

Tid/strøm
karakteristikk

Dimensjoner

Oppbygging

Kjeramisk

Ikke gjennomskiktig

Kontaktkappe

Forniklet messing

Smeltegrense - verdier

Merkestrøm	1,5 I _n		2,1 I _n		2,75 I _n		4 I _n		10 I _n	
	min.	max.	min.	max.	min.	max.	min.	max.	min.	max.
50 mA - 800 mA	1 h	30 min	250 ms	80 s	50 ms	5 s	5 ms	150 ms		
1 A - 3,15 A	1 h	30 min	750 ms	80 s	95 ms	5 s	10 ms	150 ms		
4 A - 6,3 A	1 h	30 min	750 ms	80 s	150 ms	5 s	10 ms	150 ms		
8 A - 16 A	30 min	30 min	750 ms	80 s	150 ms	5 s	10 ms	150 ms		

IEC 60127-2/5 EN 60127-2/5 VDE 0820-2/5	5 x 20 mm	250V	T Treg
---	------------------	------	-----------

Type SIBA nr.	Type ELU nr	Merkestrøm	El.nr.	Spenningsfall	Effekttap (@1,5 I _n)	Smelteintegral I ² t _s verdi	Godkjenninger		
				mV	W	A ² s	Semko	VDE	UL rec.
70 007 65	179200	50 mA	-	1500	0,2	0,02			✓
70 007 65	179200	63 mA	-	1000	0,2	0,05			✓
70 007 65	179200	80 mA	-	2800	0,6	0,02			✓
70 007 65	179200	100 mA	-	2300	0,6	0,02			✓
70 007 65	179200	125 mA	16 190 75	2200	0,8	0,045			✓
70 007 65	179200	160 mA	16 190 76	2100	0,9	0,08			✓
70 007 65	179200	200 mA	16 190 77	1800	0,9	0,14			✓
70 007 65	179200	250 mA	16 190 78	1500	1,0	0,25			✓
70 007 65	179200	315 mA	16 190 79	1000	1,0	0,45			✓
70 007 65	179200	400 mA	16 190 80	850	1,0	0,8			✓
70 007 65	179200	500 mA	16 190 81	350	0,4	0,35			✓
70 007 65	179200	630 mA	16 190 82	300	0,4	0,6			✓
70 007 65	179200	800 mA	16 190 83	300	0,6	1,0			✓
70 007 65	179200	1 A ³⁾	16 190 84	250	0,8	1,5	✓	✓	✓ ³⁾
70 007 65	179200	1,25 A ³⁾	16 190 85	200	0,8	3,1	✓	✓	✓ ³⁾
70 007 65	179200	1,6 A ³⁾	16 190 86	150	0,8	6,1	✓	✓	✓ ³⁾
70 007 65	179200	2 A ³⁾	16 190 87	130	0,8	5,2	✓	✓	✓ ³⁾
70 007 65	179200	2,5 A ³⁾	16 190 88	110	0,9	10	✓	✓	✓ ³⁾
70 007 65	179200	3,15 A ³⁾	16 190 89	100	1,0	20	✓	✓	✓ ³⁾
70 007 65	179200	4 A ³⁾	16 190 90	90	1,1	37	✓	✓	✓ ³⁾
70 007 65	179200	5 A	16 190 91	90	1,3	72	✓	✓	✓
70 007 65	179200	6,3 A	16 190 92	90	1,6	130	✓	✓	✓
70 007 65	179200	8 A	16 190 93	90	2,0	230			✓
70 007 65	179200	10 A	16 190 94	90	2,5	370			✓
70 007 65	179200	12,5 A ²⁾	16 190 95	70	3,1	630			
70 007 65	179200	16 A ²⁾	16 190 96	70	3,9	1500			

¹⁾ cosφ = 0,7-0,8

²⁾ Andre Amp.str. også tilgjengelig

³⁾ ULrec: 1500 A @ DC 300 V, L/R = res.

Bryterkapasitet:

50mA - 10A: 1500 A @ AC 250 V¹⁾

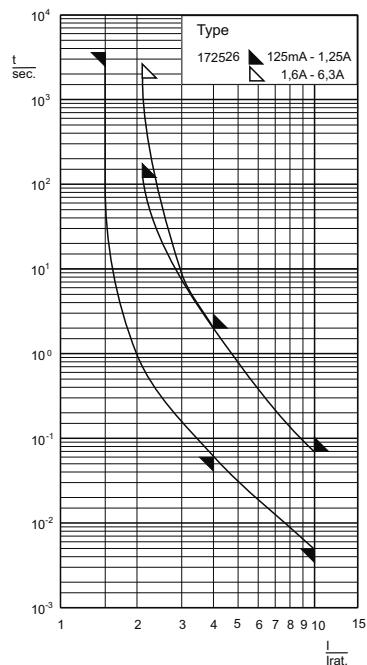
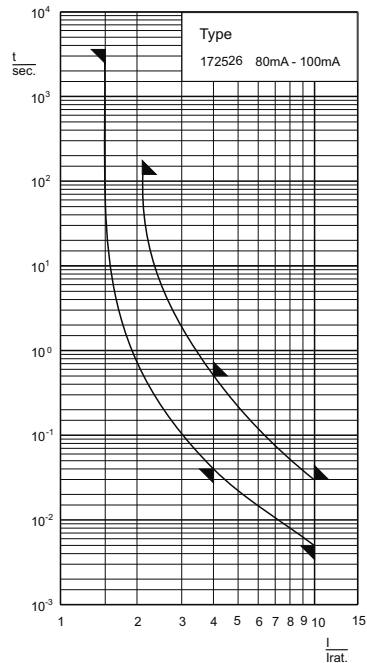
12,5A - 16A: 1500 A @ AC 250 V

Pakning: 10/100

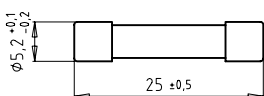
ELU 172526
SIBA 70.011.05 / 70.010.05



Tid/strøm
karakteristikk



Dimensjoner



Oppbygging
Kjeramisk

Ikke transparent

Kontaktkappe

Sandfylt fra 1,6 A

Forniklet messing

Med meldeperle

Smeltegrense - verdier

Merkestrøm	1,5 I _n		2,1 I _n		2,75 I _n		5 I _n		10 I _n	
	min.	max.	min.	max.	min.	max.	min.	max.	min.	max.
80 mA - 100 mA	1 h	2 min	-	-	40 ms	500 ms	5 ms	30 ms		
125 mA - 1,25 A	1 h	2 min	-	-	60 ms	2 s	5 ms	70 ms		
1,6 A - 6,3 A	1 h	30 min	-	-	60 ms	2 s	5 ms	70 ms		

DIN 41576-2	5 x 25 mm	250 V	M Middeltreg
-------------	-----------	-------	-----------------

Type SIBA nr	Type ELU nr	Merkestrøm	El.nr.	Spenningsfall	Effekttap (@1,5 I _n)	Smelteintegral I ² t _s verdi	Meldeperle fargekode
70 011 05	172526	50 mA	16 191 00	520	0,1	0,005	hvit
70 011 05	172526	63 mA	16 191 01	520	0,1	0,007	grønn
70 011 05	172526	80 mA	16 191 02	520	0,1	0,009	grå
70 011 05	172526	100 mA	16 191 03	500	0,1	0,022	rød
70 011 05	172526	125 mA	16 191 04	500	0,1	0,041	fiolett
70 011 05	172526	160 mA	16 191 05	400	0,1	0,1	orange
70 011 05	172526	200 mA	16 191 06	400	0,2	0,2	blå
70 011 05	172526	250 mA	16 191 20	375	0,2	0,22	gul
70 010 05	172526	315 mA	16 191 21	410	0,2	0,31	sort
70 010 05	172526	400 mA	16 191 22	280	0,2	0,56	brun
70 010 05	172526	500 mA	16 191 23	250	0,2	1,1	hvit
70 010 05	172526	630 mA	16 191 24	220	0,2	0,7	grønn
70 010 05	172526	800 mA	16 191 25	400	0,2	1,6	grå
70 010 05	172526	1 A	16 191 26	350	0,2	3,5	rød
70 010 05	172526	1,25 A	16 191 27	315	0,4	5,5	fiolett
70 010 05	172526	1,6 A	16 191 28	480	0,6	5,6	orange
70 010 05	172526	2 A	16 191 29	360	0,7	9,6	blå
70 010 05	172526	2,5 A	16 191 30	300	0,9	15	gul
70 010 05	172526	3,15 A	16 191 31	250	1,1	24	sort
70 010 05	172526	4 A	16 191 32	180	1,3	40	brun
70 010 05	172526	5 A	16 191 33	180	1,5	87	hvit
70 010 05	172526	6,3 A	16 191 34	160	1,8	170	grønn
70 010 05	172526	8 A	16 191 35	150	3	190	grå
70 010 05	172526	10 A	16 191 36	150	3,2	370	rød

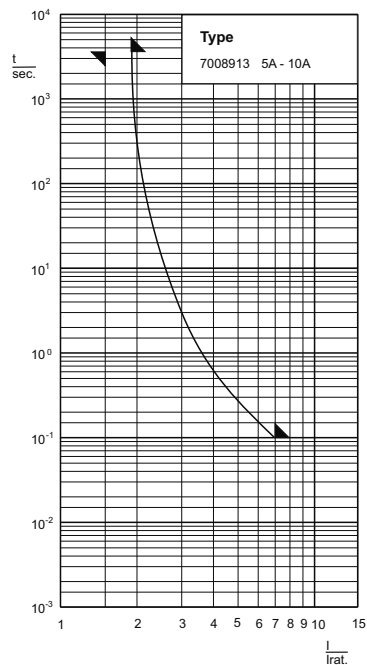
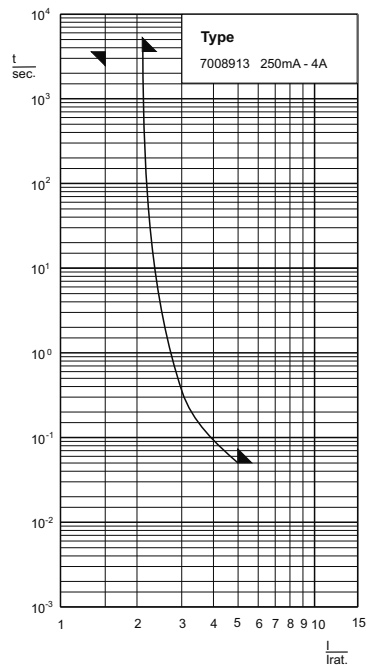
Bryterkapasitet:
50mA - 200mA: 80 A @ AC 250
250mA - 10A: 1500 A @ AC 250 V

Pakning: 10/100

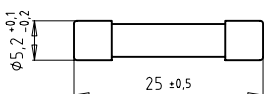
Type SIBA 70.089.13



Tid/strøm karakteristikk



Dimensjoner



Oppbygging

Kjeramisk

Ikke transparent

Kontaktkappe

Forniklet messing

Med meldeperle

Tilbehør

Anbefalt sikringsholder for panelmontasje: Type 7104403 og skrukappe Type 7204402 SIBA kat. M

Smeltegrense - verdier

Merkestrøm	1,5 I _n		1,9 I _n		2,1 I _n		5 I _n		7 I _n	
	min.	max.	min.	max.	min.	max.	min.	max.	min.	max.
500 mA - 4 A	1 h	-	-	-	1 h	-	50 ms	-	-	-
5 A - 10 A	1 h	1 h	-	-	-	-	-	-	-	100 ms

Lloyds godkjent	5 x 25 mm	450 V	F kvikk
-----------------	------------------	-------	------------

Type SIBA nr	Merkestrøm	El.nr.	Spenningsfall	Effekttap (@ 1,5 I _n)	Smelteintegral I ² t _s verdi	Meldeperle fargekode
			mV	W	A ² s	
70 089 13	250 mA	16 191 60	950	0,3	0,05	gul
70 089 13	315 mA	16 194 48	900	0,5	0,05	sort
70 089 13	400 mA	16 194 49	800	0,5	0,15	brun
70 089 13	500 mA	16 191 61	700	0,6	0,15	hvit
70 089 13	800 mA	16 194 50	300	0,3	0,25	grå
70 089 13	1 A	16 191 62	300	0,3	0,5	rød
70 089 13	1,25 A	16 191 63	250	0,4	1,1	fiolett
70 089 13	1,6 A	16 191 64	400	0,9	2,3	orange
70 089 13	2 A	16 191 15	400	1,1	2,4	blå
70 089 13	2,5 A	16 191 65	350	1,2	4	gul
70 089 13	3,15 A	16 191 66	300	1,4	6,5	sort
70 089 13	4 A	16 191 67	200	1,7	16	brun
70 089 13	5 A	16 191 16	200	2,1	33	hvit
70 089 13	6,3 A	16 191 68	150	2,5	63	grønn
70 089 13	8 A	16 191 17	190	6	13	grå
70 089 13	10 A	16 191 69	150	5	32	rød

¹⁾ 10 kA @ DC 250 V

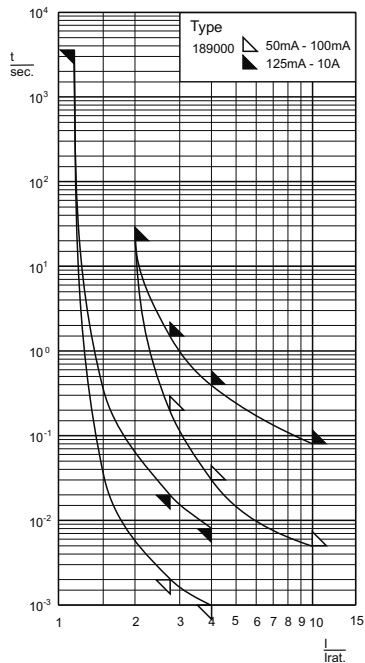
Bryterkapasitet:
70 kA @ AC 500 V¹⁾

Pakning: 10/100

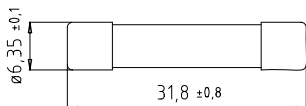
ELU 189000
SIBA 70.059.60



Tid/strøm
karakteristikk



Dimensjoner



Oppbygging

Glassrør

Gjennomsiktig/transparent

Kontaktkappe

Forniklet messing

Smeltegrense - verdier

Merkestrøm	2 I _n		2,75 I _n		4 I _n		10 I _n	
	min.	max.	min.	max.	min.	max.	min.	max.
50 mA - 100 mA	-	20 s	2 ms	200 ms	1 ms	30 ms	-	5 ms
125 mA - 10 A	-	20 s	20 ms	1,5 s	8 ms	400 ms	-	80 ms

(IEC 60127-2/4)	6,3 x 32 mm (0,25 x 1,25")	250 V	F kvikk
-----------------	--------------------------------------	-------	------------

Type SIBA nr.	Type ELU nr.	Merkestrøm	El.nr.	Spenningsfall	Effekttap (@ 1,15 I _n)	Smelteintegral I ² t _a verdi
				mV	W	A ² s
70 059 60	189000	50 mA	-	9600	0,7	0,0003
70 059 60	189000	63 mA	-	6000	0,5	0,0005
70 059 60	189000	80 mA	16 000 54	5000	0,6	0,001
70 059 60	189000	100 mA	16 000 55	4500	0,7	0,0014
70 059 60	189000	125 mA	16 000 56	4000	0,7	0,0034
70 059 60	189000	160 mA	16 000 57	3500	0,8	0,007
70 059 60	189000	200 mA	16 000 58	650	0,2	0,02
70 059 60	189000	250 mA	16 000 59	650	0,3	0,04
70 059 60	189000	315 mA	16 000 60	600	0,3	0,08
70 059 60	189000	400 mA	16 000 61	500	0,3	0,15
70 059 60	189000	500 mA	16 000 62	450	0,3	0,32
70 059 60	189000	630 mA	16 000 63	400	0,4	0,26
70 059 60	189000	800 mA	16 000 64	350	0,4	0,57
70 059 60	189000	1 A	16 000 65	300	0,5	1,1
70 059 60	189000	1,25 A	16 000 66	300	0,6	2
70 059 60	189000	1,6 A	16 000 67	300	0,7	3,3
70 059 60	189000	2 A	16 000 68	250	0,8	6,2
70 059 60	189000	2,5 A	16 000 69	220	0,9	13
70 059 60	189000	3,15 A	16 000 70	200	1,1	24
70 059 60	189000	4 A	16 000 71	200	1,3	40
70 059 60	189000	5 A	16 000 72	180	1,4	80
70 059 60	189000	6,3 A	16 000 73	170	1,6	150
70 059 60	189000	8 A	16 000 74	160	2	240
70 059 60	189000	10 A	16 000 75	150	2,3	500
70 059 60	189000	12,5 A	16 191 52	140	2,5	650
70 059 60	189000	16 A	16 191 53	130	2,8	1250
70 059 60	189000	20 A	-	130	4,0	1600

Når disse sikringene benyttes fra 6,3A og høyere, ta hensyn til varmeavgivelse (varmeavledning)

Brytekapasitet:

50mA - 3,15A: 35 A @ AC 250V, 4A: 40 A @ AC 250 V, 5A: 50 A @ AC 250 V, 6,3A: 63A @ AC 250 V, 8A: 80 A @ AC 250 10A: 100 A @ AC 250 V, 12,5A: 125 A @ AC 250 V. 16A: 160 A @ AC 250, 20A: 200A @ AC 250 V

Pakning: 10/100

Sortimentskrin miniatorsikringer 6,3 x 32 mm glassrør, kvikke

Skrin med enkel og ryddig oversikt over de vanligste miniatorsikringene. Skrinene er i slagfast plast, og inneholder et assortert utvalg glassrørsikringer. En praktisk løsning for alle type servicejobber, i servicebiler, hos svakstrømsmontører etc.

Type	El.nr.	Innhold totalt 120 stk:	pakn
Sortimentskrin 328-100121	16 191 91	10 stk. av hver av fig. Amp:	1
Kvikk		0,5 - 1 - 1,5 - 1,25 - 1,6 - 2 - 2,5 - 3,15 - 4 - 5 - 6 - 8 og 10 A	

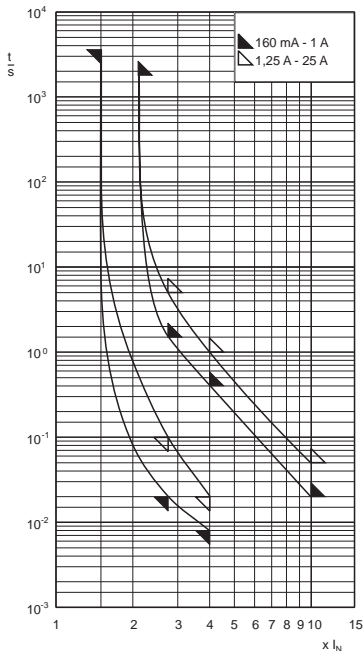


ELU 189020
SIBA 70.065.63

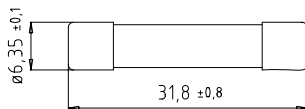
CU[®] US
E167295



Tid/strøm
karakteristikk



Dimensjoner



Kan også leveres som SMD
versjon
1 A - 5 A



Oppbygging
Kjeramisk

Ikke transparent
Sandfylt

Kontaktkappe

Forniklet messing

Smeltegrense - verdier

Merke- strøm	1,5 I _n		2,1 I _n		2,75 I _n		4 I _n		10 I _n	
	min.	max.	min.	max.	min.	max.	min.	max.	min.	max.
160 mA - 1 A	1 h	30 min	20 ms	1,5 s	8 ms	400 ms	-	20 ms	-	20 ms
1,25 A - 25 A	1 h	30 min	100 ms	5 s	20 ms	1 s	-	50 ms	-	50 ms

Sondertype Special type	6,3 x 32 mm (0,25 x 1,25")	500 V 440 V	F Kvikk
----------------------------	--------------------------------------	----------------	------------

Type SIBA nr.	Type ELU nr.	Merke- strøm	El.nr.	Spennings- fall mV	Effekttap (@ 1,5 I _n) W	Smelte- integral I ² t _s verdi A ² s	God- kjenninger UL rec.
70 065 63	189020	160 mA	-	7000	2,5	0,0015	✓
70 065 63	189020	200 mA	-	6500	2,9	0,0035	✓
70 065 63	189020	250 mA	-	6000	3,4	0,0085	✓
70 065 63	189020	315 mA	16 191 55	1000	0,9	0,036	✓
70 065 63	189020	400 mA	16 191 46	900	1,0	0,07	✓
70 065 63	189020	500 mA	16 191 56	800	1,1	0,19	✓
70 065 63	189020	630 mA	16 191 47	700	1,3	0,35	✓
70 065 63	189020	800 mA	16 191 80	600	1,4	0,49	✓
70 065 63	189020	1 A	16 191 81	400	1,2	0,4	✓
70 065 63	189020	1,25 A	16 191 37	300	1,3	0,8	✓
70 065 63	189020	1,6 A	16 191 38	300	1,4	1,5	✓
70 065 63	189020	2 A	16 191 82	280	1,6	2,5	✓
70 065 63	189020	2,5 A	16 191 39	260	1,8	5	✓
70 065 63	189020	3,15 A	16 191 83	240	2,3	9	✓
70 065 63	189020	4 A	16 191 49	220	2,6	18	✓
70 065 63	189020	5 A	16 191 84	190	2,9	40	✓
70 065 63	189020	6,3 A	16 191 50	170	3,2	80	✓
70 065 63	189020	8 A	16 191 51	160	3,7	150	
70 065 63	189020	10 A	16 191 86	150	4,0	240	
70 065 63	189020	12,5 A	16 191 87	140	5,5	500	
70 065 63	189020	16 A	16 191 88	130	6,5	920	
70 065 63	189020	20 A	-	120	8,4	1500	
70 065 63	189020	25 A	-	110	11	3100	

¹⁾ cosφ = 0,3 1500 A @ DC 450 V resistiv

²⁾ cosφ = 1

Når disse sikringene benyttes fra 6,3A og høyere, ta hensyn til varmeavgivelse (varmeavledning).

Bryterkapasitet:

160mA - 6,3A: 50 kA @ AC 500 V¹⁾

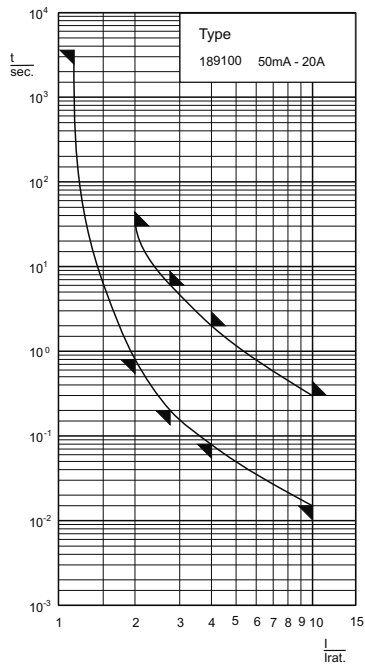
8A - 25A: 1,5 kA @ AC 500 V²⁾

Pakning: 10/100

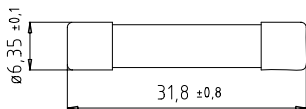
ELU 189100
SIBA 70.059.61



Tid/strøm
karakteristikk



Dimensjoner



Oppbygging

Glassrør

Gjennomsiktig/transparentt

Kontaktkappe

Forniklet messing

Smeltegrense - verdier

Merkestrøm	2 I _n		2,75 I _n		4 I _n		10 I _n	
	min.	max.	min.	max.	min.	max.	min.	max.
50 mA - 20 A	800 ms	30 s	200 ms	6 s	80 ms	2 s	15 ms	300 ms

Spesialtype	6,3 x 32 mm (0,25 x 1,25")	250 V	T Treg
-------------	--------------------------------------	-------	-----------

Type SIBA nr.	Type ELU nr.	Merkestrøm	El.nr.	Spenningsfall mV	Effekttap (@ 1,15 I _n) W	Smelteintegral I ² t _s verdi A ² s
70 059 61	189100	50 mA	16 000 76	3000	0,3	0,035
70 059 61	189100	63 mA	16 000 77	2500	0,3	0,04
70 059 61	189100	80 mA	16 000 78	2000	0,3	0,08
70 059 61	189100	100 mA	16 000 79	1500	0,3	0,17
70 059 61	189100	125 mA	16 000 80	1200	0,3	0,26
70 059 61	189100	160 mA	16 000 81	1100	0,4	0,44
70 059 61	189100	200 mA	16 000 82	1000	0,4	0,6
70 059 61	189100	250 mA	16 000 83	900	0,5	0,6
70 059 61	189100	315 mA	16 000 84	300	0,2	0,35
70 059 61	189100	400 mA	16 000 85	300	0,2	0,49
70 059 61	189100	500 mA	16 000 86	300	0,3	0,9
70 059 61	189100	630 mA	16 000 87	300	0,3	1,4
70 059 61	189100	800 mA	16 000 88	250	0,4	3,2
70 059 61	189100	1 A	16 000 89	250	0,4	6,5
70 059 61	189100	1,25 A	16 000 90	250	0,4	5
70 059 61	189100	1,6 A	16 000 91	200	0,5	10
70 059 61	189100	2 A	16 000 92	200	0,6	16
70 059 61	189100	2,5 A	16 000 93	200	0,7	24
70 059 61	189100	3,15 A	16 000 94	200	0,8	42
70 059 61	189100	4 A	16 000 95	200	1,0	70
70 059 61	189100	5 A	16 000 96	200	1,3	130
70 059 61	189100	6,3 A	16 000 97	200	1,6	230
70 059 61	189100	8 A	16 000 98	200	2,0	370
70 059 61	189100	10 A	16 000 99	150	2,3	630
70 059 61	189100	12,5 A	16 001 00	150	2,8	820
70 059 61	189100	15 A	-	150	2,9	925
70 059 61	189100	16 A	16 001 01	150	3,0	1200
70 059 61	189100	20 A	16 001 02	150	4,0	1600

Når disse sikringene benyttes fra 6,3A og høyere, ta hensyn til varmeavgivelse (varmeavledning)

Bryterkapasitet:

50mA - 3,15A: 35 A @ AC 250 V, 4A: 40 A @ AC 250 V, 5A: 50 A @ AC 250 V, 6,3A: 63 A @ AC 250 V, 8A: 80 A @ AC 250 V, 10A: 100 A @ AC 250 V, 12,5A: 125 A @ AC 250 V, 15A: 150 A @ AC 250 V, 16A: 160A @ AC 250 V, 20A: 200 A @ AC 250 V

pakn: 10/100



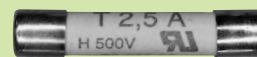
Sortimentskrin miniatorsikringer 6,3 x 32 mm glassrør, trege

Skrin med enkel og ryddig oversikt over de vanligste miniatorsikringene. Skrinene er i slagfast plast, og inneholder et assortert utvalg glassrørsikringer. En praktisk løsning for alle type servicejobber, i servicebiler, hos svakstrømsmonterere etc.

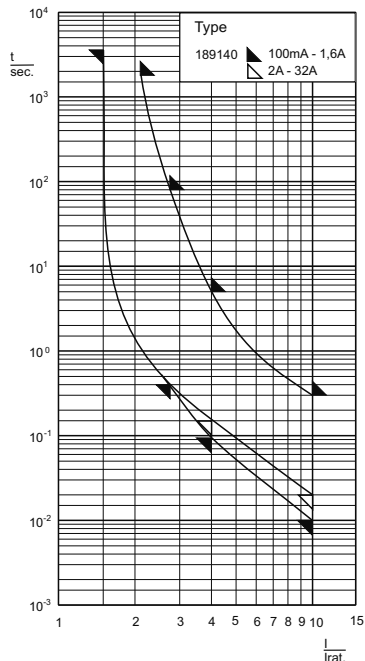
Type	El.nr.	Innhold totalt 120 stk:	pakn
Sortimentskrin 328-100121 treg	16 191 90	10 stk. av hver av flg. Amp: 0,5 - 1 - 1,5 - 1,25 - 1,6 - 2 - 2,5 - 3,15 - 4 - 5 - 6 - 8 og 10 A	1

ELU 189140
SIBA 70.065.65

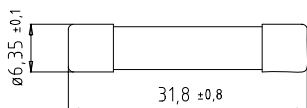
 US
E167295



Tid/strøm
karakteristikk



Dimensjoner



Også tilgjengelig som SMD
versjon
1 A - 6,3 A



Oppbygging
Kjeramisk

Ikke transparent
Sandfylt

Kontaktkappe

Forniklet messing

Smeltegrense - verdier

Merkestrøm	1,5 I _n		2,1 I _n		2,75 I _n		4 I _n		10 I _n	
	min.	max.	min.	max.	min.	max.	min.	max.	min.	max.
100 mA - 1,6 A	1 h	30 min	400 ms	80 s	95 ms	5 s	10 ms	300 ms		
2 A - 32 A	1 h	30 min	400 ms	80 s	150 ms	5 s	20 ms	300 ms		

Spesialtype	6,3 x 32 mm (0,25 x 1,25")	500 V 440 V 250 V	T Treg
-------------	--------------------------------------	-------------------------	-----------

Type SIBA nr.	Type ELU nr.	Merkestrøm	El.nr.	Spenningsfall	Effekttap (@ 1,5 I _n)	Smelteintegral I ² t ₉₀ verdi	Godkjenninger
				mV	W	A ² s	UL rec.
70 065 65	189140	100 mA	-	3600	1,3	0,04	✓
70 065 65	189140	125 mA	-	3400	1,4	0,06	✓
70 065 65	189140	160 mA	-	3000	1,5	0,1	✓
70 065 65	189140	200 mA	-	2500	1,6	0,18	✓
70 065 65	189140	250 mA	-	2000	1,7	0,25	✓
70 065 65	189140	315 mA	-	1800	1,8	0,45	✓
70 065 65	189140	400 mA	-	1600	2,0	0,45	✓
70 065 65	189140	500 mA	16 192 00	450	0,6	0,35	✓
70 065 65	189140	630 mA	16 192 01	400	0,7	0,49	✓
70 065 65	189140	800 mA	16 192 02	350	0,8	0,9	✓
70 065 65	189140	1 A	16 192 03	350	0,9	1,4	✓
70 065 65	189140	1,25 A	16 192 04	300	1,0	3,2	✓
70 065 65	189140	1,6 A	16 192 05	200	1,1	5,2	✓
70 065 65	189140	2 A	16 192 06	180	1,2	10	✓
70 065 65	189140	2,5 A	16 192 07	160	1,3	19	✓
70 065 65	189140	3,15 A	16 192 08	150	1,4	37	✓
70 065 65	189140	4 A	16 192 09	140	1,5	68	✓
70 065 65	189140	5 A	16 192 10	135	2,2	80	✓
70 065 65	189140	6,3 A	16 192 11	110	2,2	215	✓
70 065 65	189140	8 A	16 192 12	110	2,6	370	✓
70 065 65	189140	10 A	16 192 13	100	3,0	620	✓
70 065 65	189140	12,5 A	16 192 14	100	3,5	1300	✓
70 065 65	189140	16 A	16 192 15	100	4	2500	✓
70 065 65	189140	20 A	16 192 16	100	6	3400	
70 065 65	189140	25 A	16 192 17	100	8	5600	
70 065 65	189140	32 A	16 192 18	80	10	3900	

¹⁾ cosφ = 1 10 kA @ AC 440 V cosφ = 0,3 1,5kA @ DC 400 V (uten godkjenning)

²⁾ cosφ = 1 10 kA @ AC 440 V cosφ = 0,3 ULrec: 1,5kA @ DC 400 V

³⁾ cosφ = 1 1,5kA @ DC 300 V (uten godkjenning))

Når disse sikringene benyttes fra 6,3A og høyere, ta hensyn til varmeavgivelse (varmeavledning)

Bryterkapasitet:

100 mA - 2,5A: 1,5 kA @ AC 500 V¹⁾

3,15A - 6,3A: 1,5 kA @ AC 500 V²⁾

8 A - 10A: 1,5 kA @ AC 500 V²⁾

12,5 A - 32A: 1,5 kA @ AC 500 V³⁾

Pakn: 10/100

NH-sikringer utdrag fra SIBA NH-Katalog

500V, standard utførelse

NH000 - NH00 - NH0, 20 000 13, 20 001 13, 20002 13	16 - 17
NH1 - NH2 - NH3, 20 003 13, 20 004 13, 20 005 13	18 - 19
NH4 - NH4a, 20 006 13, 20 120 13	20 - 21

500V, værbestandige

NH00 - NH0, 20 236 13, 20 237 13	22 - 23
NH1- NH2, 20 238 13, 20 239 13	24 - 25

690V, gG

NH000 - NH00, 20 477 13, 20 209 13	26 - 27
NH1 - NH2 - NH3, 20 211 12, 20 212 13, 20 212 13	28 - 29
NH3, 20 213 13	30 - 31

690V, aM

NH000 - NH00 - NH0, 20 477 08, 20 209 08, 20 210 08	32 - 33
NH1 - NH2 - NH3, 20 211 08, 20 212 08, 20 213 08	34 - 35
NH3 - 20 213 08	36 - 37

690 V tilbehør

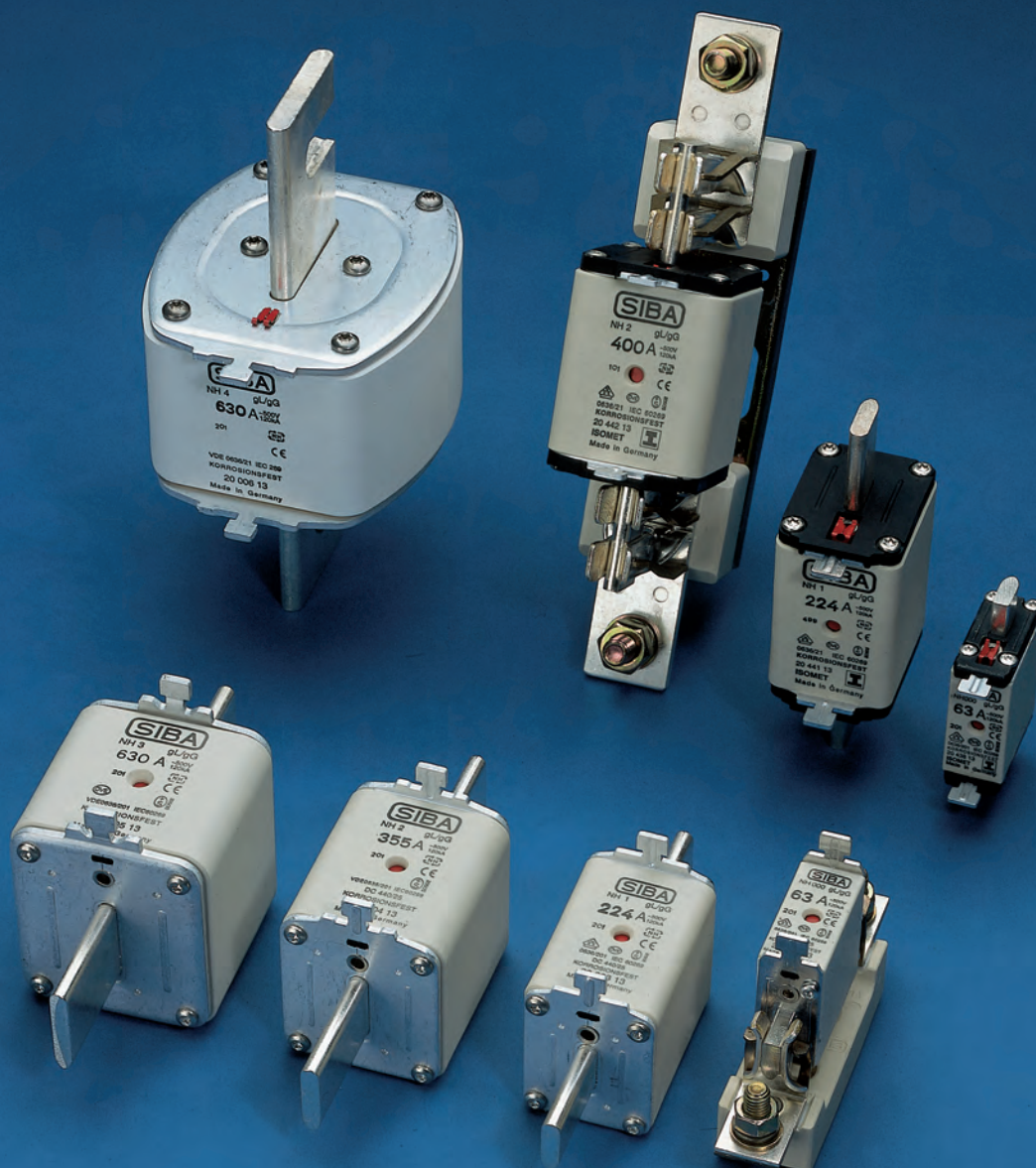
Sikringsunderdel NH00 + skillevegg	38
Sikringsunderdel NH1 + skillevegg, yttervegg, isolasjonsdeksel	39
Sikringsunderdel NH2 + skillevegg, isolasjonsdeksel	40
Sikringsunderdel NH3 + skillevegg, isolasjonsdeksel	41
Håndtak NH000 - NH3	42
Skillekniver NH00 - NH1 - NH2 - NH3	43

Øvrige lavspenningsprodukter

Lamellsikringer og sperrelukk	44
-------------------------------	----

NH sikringer

Utvalgte NH-sikringer og tilbehør med Elnummer



Our Protection. Your Benefit.



500 V

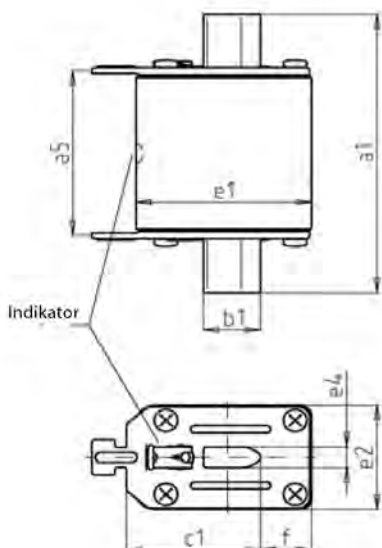


NH 000 / NH 00 / NH 0

Uisolert topp- og bunnplate

Med kombimelder på toppplate og front, gir optimal visualitet ved sikringsbrudd.
Korrosjonssikker.
Standard design.

Pakning 10 stk. / - 3 stk(*)



Karakteristikk
gG

IEC 60269-2
VDE 0636 Del 2

Merke-spennning	Type	Str.	Merke-strøm	Lengde							
				a ₅	a ₁	b ₁	e ₄	e ₁	e ₂	f	c ₁
V			I _n / A	mm	mm	mm	mm	mm	mm	mm	mm
500	20 000 13	NH 000	6 - 100	47	78	15	6	40,5	20,5	7	35
	20 001 13	NH 00	125 - 160	47	78	15	6	46	29,5	13	35
	20 002 13	NH 0	6 - 160	65	125	15	6	46	29,5	13	35

Merke-strøm	Størrelse, Type, El.nr.						Smelte-integral	Bryteintegral	
	NH 000		NH 00		NH 0			@ AC 254 V	@ AC 440 V
I _n / A	Type	El.nr.	Type	El.nr.	Type	El.nr.	A ² s	A ² s	A ² s
6	20 000 13.6	16 192 22					36	75	130
10	20 000 13.10	16 192 23					230	320	560
16	20 000 13.16	16 192 24					420	490	810
20	20 000 13.20	16 192 25			20 002 13.20	16 192 39	760	910	1.480
25	20 000 13.25	16 192 26			20 002 13.25	16 192 40	1.440	1.780	2.890
32	20 000 13.32	-			20 002 13.32	-	2.600	3.360	5.630
35	20 000 13.35	16 192 27			20 002 13.35	16 192 41	3.100	4.770	7.610
40	20 000 13.40	-			20 002 13.40	-	4.700	6.750	11.300
50	20 000 13.50	16 192 28			20 002 13.50	16 192 42	5.900	8.340	13.600
63	20 000 13.63	16 192 29			20 002 13.63	16 192 43	10.300	16.200	26.400
80	20 000 13.80	16 192 30			20 002 13.80	16 192 44	17.300	27.200	45.500
100	20 000 13.100	16 192 31			20 002 13.100	16 192 45	28.900	45.500	88.600
125			20 001 13.125	16 192 32	20 002 13.125	16 192 46	44.400	78.600	127.500
160			20 001 13.160	16 192 33	20 002 13.160	16 192 47	78.500	139.600	226.600

(*) alle 20 002 13

Bryterkapasitet 120 kA.

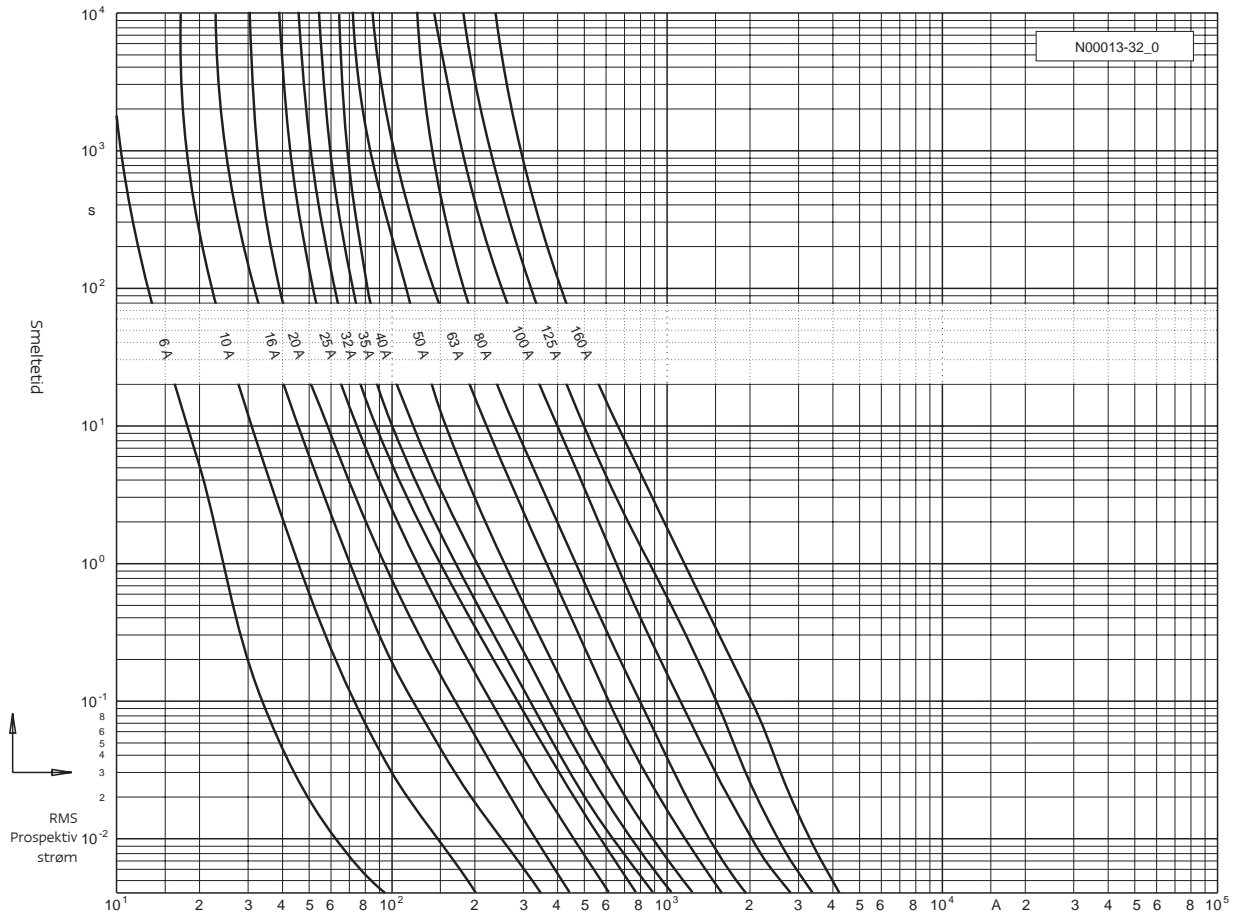
500 V



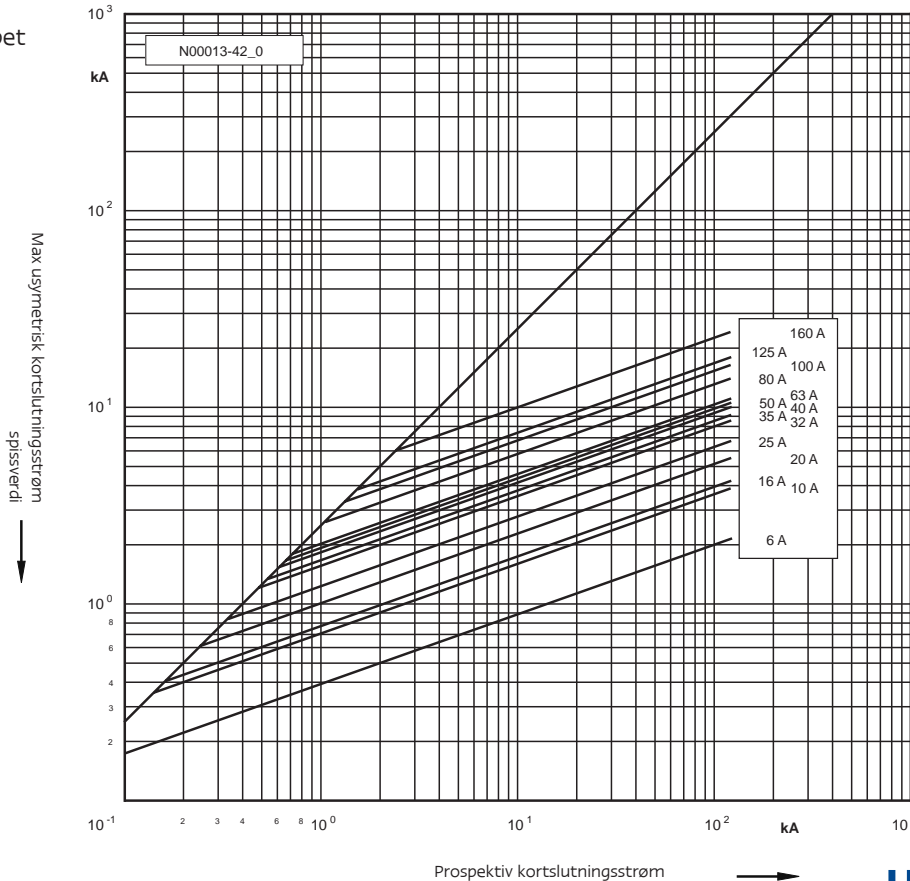
NH 000 / NH 00 / NH 0

gG

Tid/strøm
karakteristikk



Gjennomsluppet
energi



Str.	Bryter-kapasitet	
	AC	DC
NH 000	550 V 120 kA	220 V 25 kA
NH 00	550 V 120 kA	220 V 25 kA
NH 0	550 V 120 kA	440 V 25 kA

Prospektiv kortslutningsstrøm

500 V

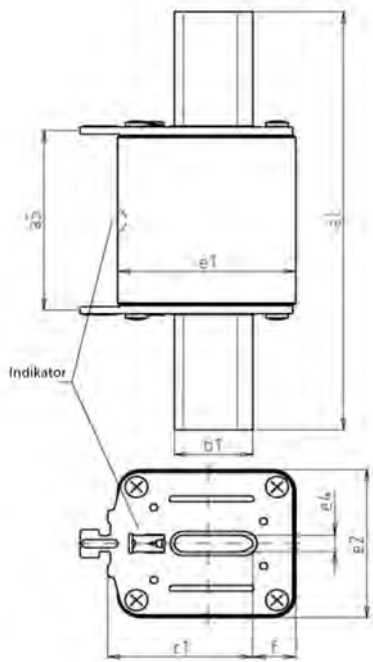


NH 1 / NH 2 / NH 3

Uisolert topp- og bunnplate

Med kombimelder på toppplate og front, gir optimal visualitet ved sikringsbrudd.
Korrosjonssikker.
Standard design.

Pakning: 3 stk



Karakteristikk
gG

IEC 60269-2
VDE 0636 Del 2

Merke- spenning	Type	Str.	Merke- strøm	Lengde							
				a ₅	a ₁	b ₁	e ₄	e ₁	e ₂	f	c ₁
V			I _n / A	mm	mm	mm	mm	mm	mm	mm	mm
500	20 003 13	NH 1	16 - 160	65	135	20	6	46	29,5	8	40
			200 - 250	65	135	20	6	51,5	42	14	40
	20 004 13	NH 2	35 - 160	65	150	20	6	46	29,5	5,5	48
			200 - 250	65	150	20	6	51,5	42	14	48
	20 005 13	NH 3	100 - 400	65	150	26	6	59	53	14	48
			500 - 630	65	150	32	6	73,5	65	17	60

Merke- strøm	NH 1		NH 2		NH 3		Smelte- integral	Bryteintegral		
	I _n / A	Type	El.nr.	Type	El.nr.	Type		El.nr.	@ AC 254 V	@ AC 440 V
16	20 003 13.16	16 192 48						420	490	810
20	20 003 13.20	16 192 49						760	910	1.480
25	20 003 13.25	16 192 50						1.440	1.780	2.890
32	20 003 13.32	-						2.600	3.360	5.630
35	20 003 13.35	16 192 51	20 004 13.35	16 192 61				3.100	4.770	7.610
40	20 003 13.40	-	20 004 13.40	-				4.700	6.750	11.300
50	20 003 13.50	16 192 52	20 004 13.50	16 192 62				5.900	8.340	13.600
63	20 003 13.63	16 192 53	20 004 13.63	16 192 63				10.300	16.200	26.400
80	20 003 13.80	16 192 54	20 004 13.80	16 192 64				17.300	27.200	45.500
100	20 003 13.100	16 192 55	20 004 13.100	16 192 65	20 005 13.100	-		28.900	45.500	88.600
125	20 003 13.125	16 192 56	20 004 13.125	16 192 66	20 005 13.125	-		44.400	78.600	127.500
160	20 003 13.160	16 192 57	20 004 13.160	16 192 67	20 005 13.160	16 193 50		78.500	139.600	226.600
200	20 003 13.200	16 192 58	20 004 13.200	16 192 68	20 005 13.200	16 193 51		157.600	248.200	390.900
224	20 003 13.224	16 192 59	20 004 13.224	16 192 69	20 005 13.224	16 193 52		194.800	297.600	483.400
250	20 003 13.250	16 192 60	20 004 13.250	16 192 70	20 005 13.250	16 193 53		240.800	368.000	616.000
315			20 004 13.315	16 192 72	20 005 13.315	16 192 76		513.000	716.000	1.164.000
355			20 004 13.355	16 192 73	20 005 13.355	16 192 77		616.000	859.000	1.483.000
400			20 004 13.400	16 192 74	20 005 13.400	16 192 78		859.000	1.236.000	2.008.000
500					20 005 13.500	16 192 80		1.130.000	1.670.000	2.800.000
630					20 005 13.630	16 192 81		1.950.000	2.980.000	4.840.000

Bryterkapasitet 120 kA.

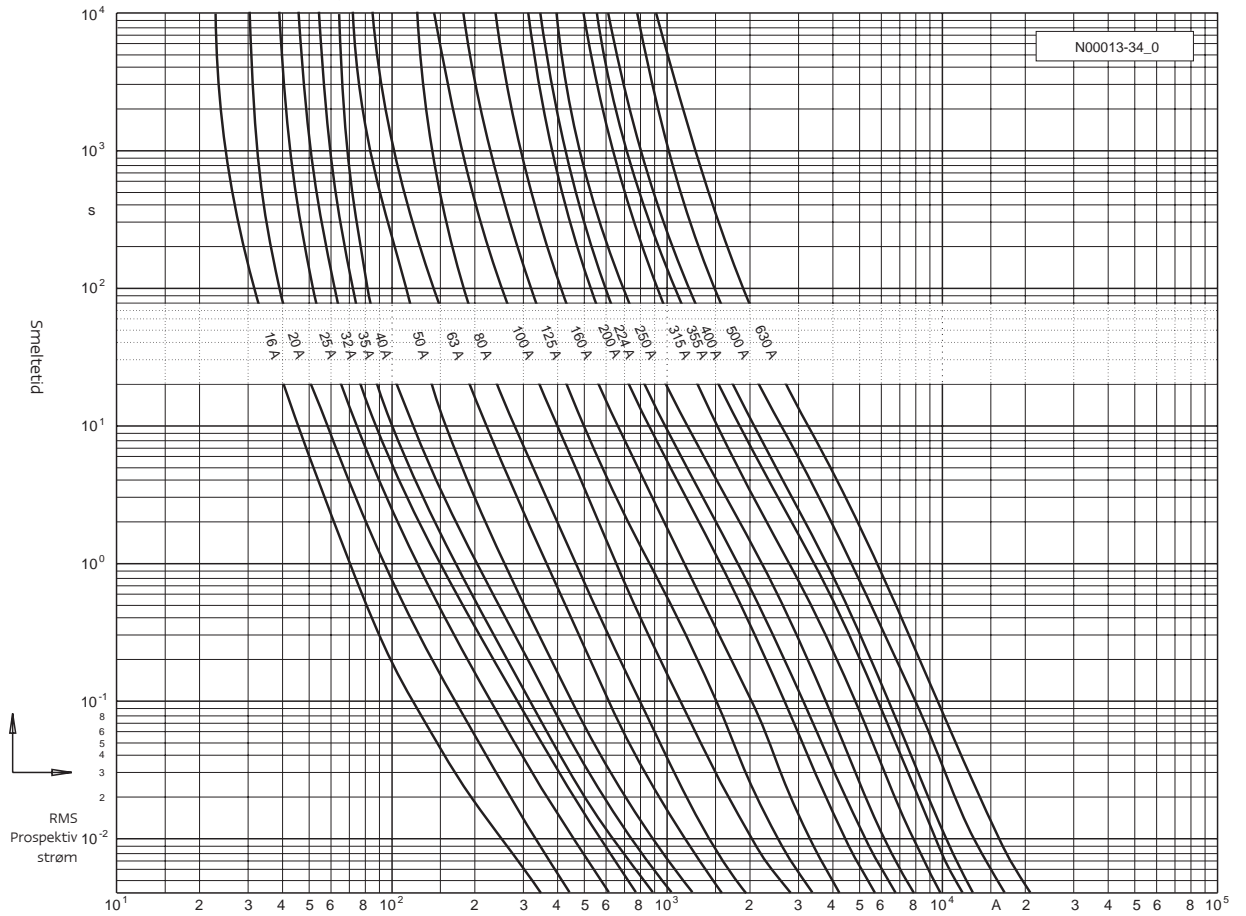
Utdrag av SIBA NH-Katalog - for komplett NH katalog tysk/engelsk, kontakt HellermannTyton AS, tlf. 23 17 47 00

500 V

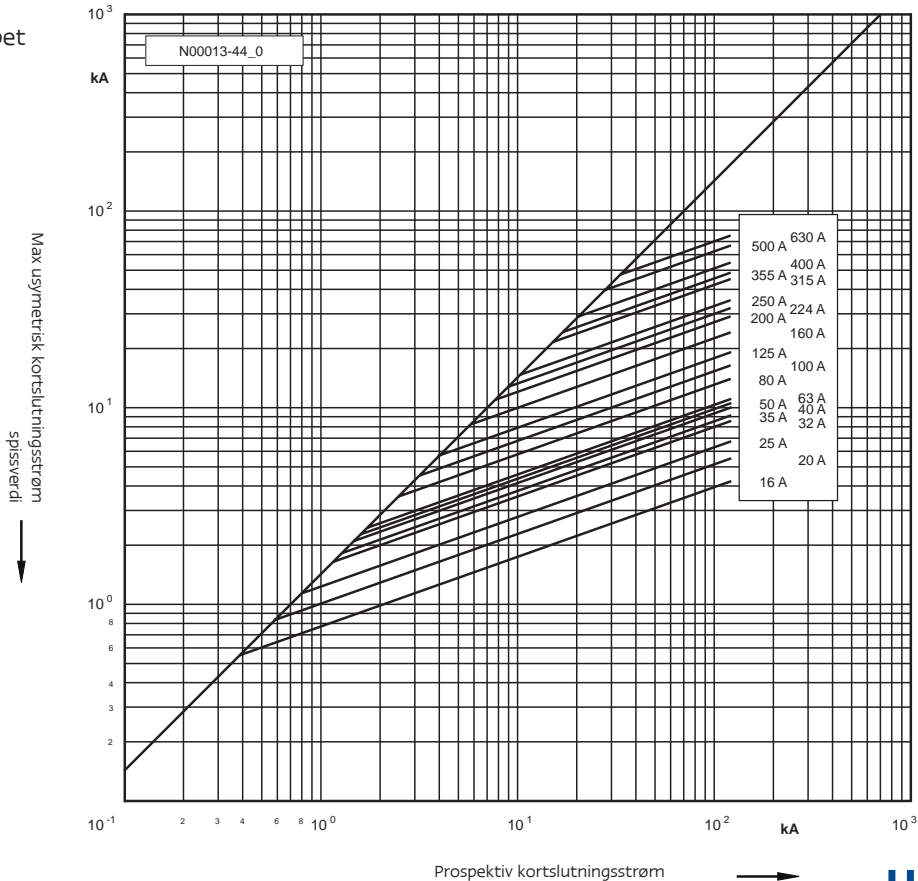


NH 1 / NH 2 / NH 3

Tid/strøm
karakteristikk



Gjennomsluppet
energi



500 V

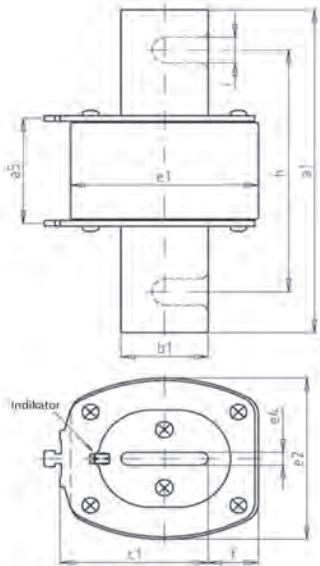


NH 4 / NH 4a

Uisolert topp- og bunntplate

Med kombimelder på toppplate og front, gir optimal visualitet ved sikringsbrudd.
Korrosjonssikker.
Standard design.

Pakning: 1 stk.



Karakteristikk
gG

IEC 60269-2
VDE 0636 Del 2

Merke-spenn-ning	Type	Str.	Merke-strøm	Lengde									
				a ₃	a ₁	b ₁	e ₄	e ₁	e ₂	f	c ₁	h	i
V			I _n / A	mm	mm	mm	mm	mm	mm	mm	mm	mm	mm
500	20 006 13	NH 4	250 - 1250	65	200	50	8	108	100	28	85	150	16
	20 120 13	NH 4a	400 - 1600	87	200	50	6	108	100	28	85	-	-

Merkestrøm	Størrelse, Type, El.nr.				Smelte-integral	Bryteintegral	
	NH 4		NH 4a			@ AC 254 V	@ AC 440 V
I _n / A	Type	El.nr.	Type	El.nr.	A ² s	A ² s	A ² s
250	20 006 13.250	-			240.800	368.000	616.000
315	20 006 13.315	-			513.000	716.000	1.164.000
355	20 006 13.355	-			616.000	859.000	1.483.000
400	20 006 13.400	-	20 120 13.400	16 192 82	859.000	1.236.000	2.008.000
500	20 006 13.500	-	20 120 13.500	16 192 83	1.130.000	1.670.000	2.800.000
630	20 006 13.630	-	20 120 13.630	16 192 84	1.950.000	2.980.000	4.840.000
800	20 006 13.800	-	20 120 13.800	-	3.700.000	5.450.000	8.900.000
1.000	20 006 13.1000	-	20 120 13.1000	16 192 86	5.800.000	8.900.000	14.400.000
1.250	20 006 13.1250	-	20 120 13.1250	16 192 90	11.000.000	16.200.000	27.200.000
1.500			20 120 13.1500	-	13.200.000	19.400.000	32.600.000
1.600			20 120 13.1600	-	14.000.000	20.700.000	33.600.000

Bryterkapasitet 120 kA.

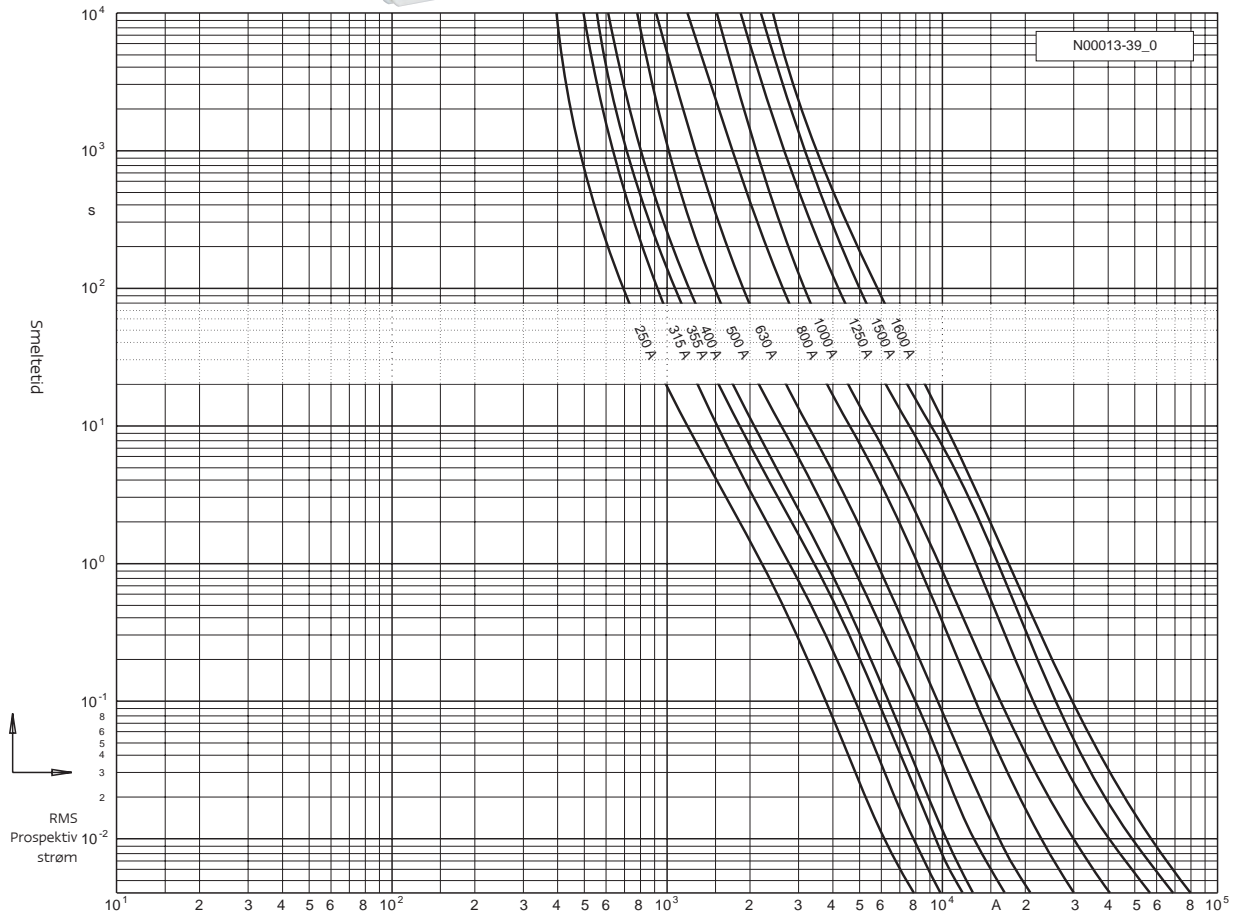
500 V



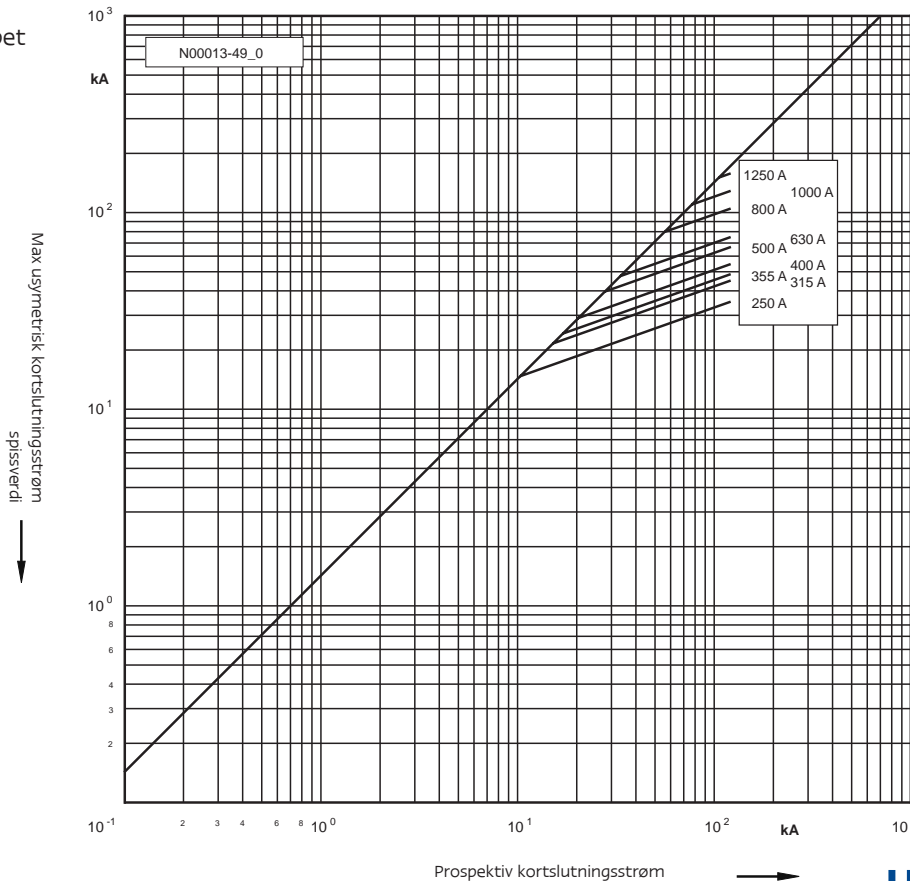
NH 4 / NH 4a

gG

Tid/strøm
karakteristikk



Gjennomsluppet
energi



Str.	Bryter-kapasitet	
	AC	DC
NH 4	550 V 120 kA	≤ 1250 A 220 V 25 kA
NH 4a	550 V 120 kA	≤ 1250 A 440 V 25 kA

500 V



NH 00 / NH 0

Værbestandige

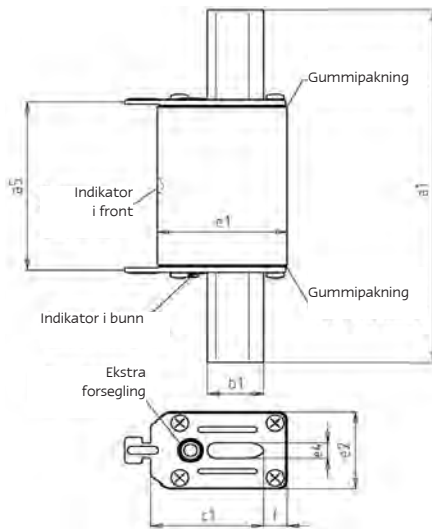
Uisolert topp- og bunnplate

Med kombimelder på toppplate og front, gir optimal visualitet ved sikringsbrudd.

Korrosjonssikker.

Standard design.

Pakning: 3 stk.



Karakteristikk
gG

IEC 60269-2
VDE 0636 Del 2

Merke- spenning	Type	Str.	Merke- strøm	Lengde							
				a ₃	a ₁	b ₁	e ₄	e ₁	e ₂	f	c ₁
V			I _n / A	mm	mm	mm	mm	mm	mm	mm	mm
500	20 236 13	NH 00	125 - 160	47	78	15	6	46	29,5	13	35
	20 237 13	NH 0	16 - 160	65	125	15	6	46	29,5	13	35

Merke- strøm	Størrelse, Type, El.nr.				Smelte- integral	Bryteintegral		
	NH 00		NH 0			@ AC 254 V		@ AC 440 V
	I _n / A	Type	El.nr.	Type		El.nr.	A ² s	A ² s
16			20 237 13.16	-	420		490	810
20			20 237 13.20	-	760		910	1.480
25			20 237 13.25	-	1.440		1.780	2.890
32			20 237 13.32	-	2.600		3.360	5.630
35			20 237 13.35	-	3.100		4.770	7.610
40			20 237 13.40	-	4.700		6.750	11.300
50			20 237 13.50	-	5.900		8.340	13.600
63			20 237 13.63	-	10.300		16.200	26.400
80			20 237 13.80	-	17.300		27.200	45.500
100			20 237 13.100	-	28.900		45.500	88.600
125	20 236 13.125	16 021 42	20 237 13.125	-	44.400		78.600	127.500
160	20 236 13.160	16 021 43	20 237 13.160	-	78.500		139.600	226.600

Bryterkapasitet 120 kA.

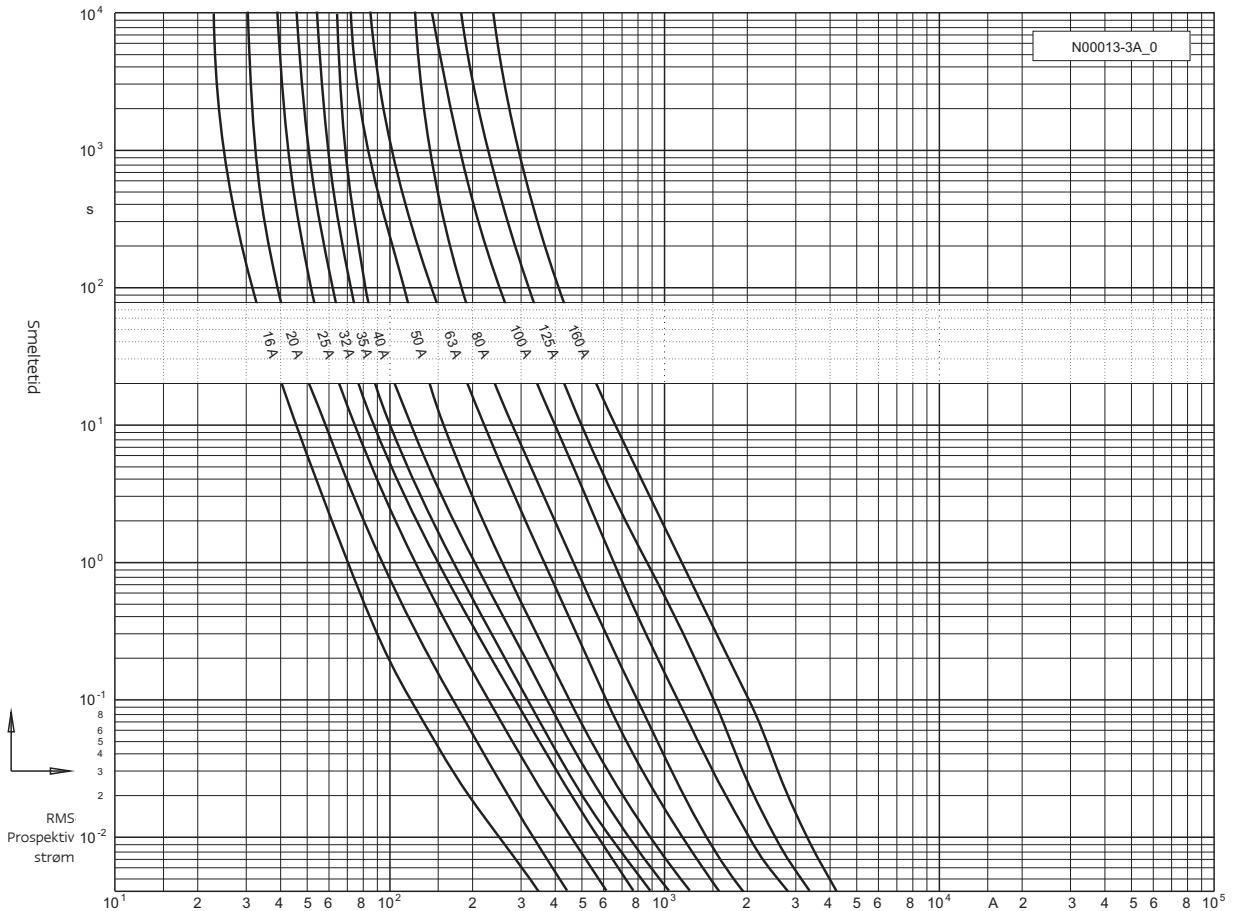
500 V



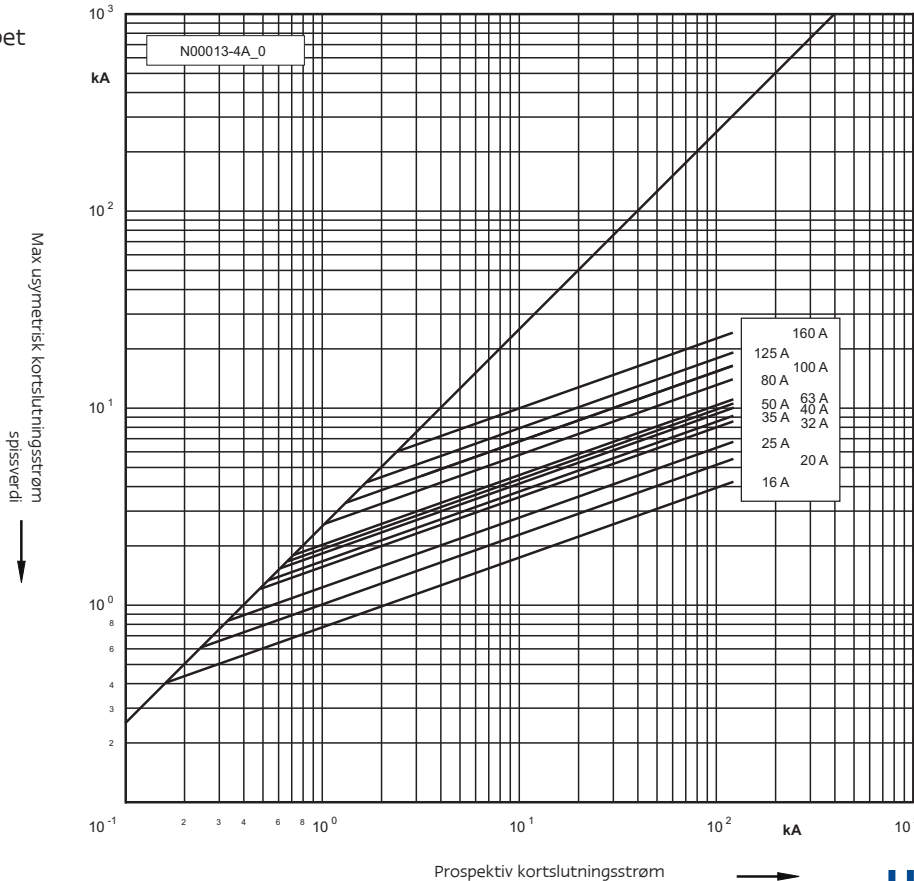
NH 00 / NH 0

gG

Tid/strøm
karakteristikk



Gjennomsluppet
energi



Str.	Bryter-kapasitet	
	AC	DC
NH 00	550 V 120 kA	220 V 25 kA
NH 0	550 V 120 kA	440 V 25 kA

500 V



NH 1 / NH 2

Værbestandige

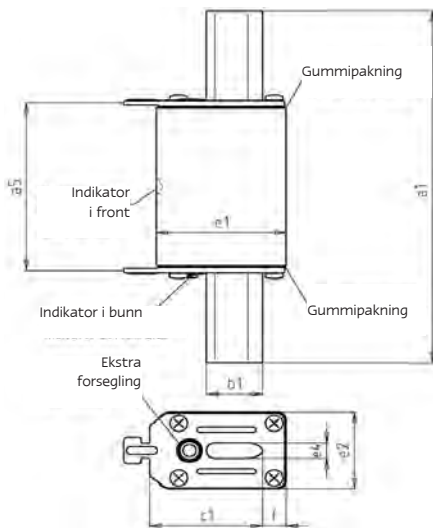
Uisolert topp- og bunnplate

Med kombimelder på toppplate og front, gir optimal visualitet ved sikringsbrudd.

Korrosjonssikker.

Standard design.

Pakning: 3 stk.



Karakteristikk
gG

IEC 60269-2
VDE 0636 Del 2

Merke- spenning	Type	Str.	Merke- strøm	Lengde							
				a ₅	a ₁	b ₁	e ₄	e ₁	e ₂	f	c ₁
V			I _n / A	mm	mm	mm	mm	mm	mm	mm	mm
500	20 238 13	NH 1	35 - 160	65	135	20	6	46	29,5	8	40
			200 - 250	65	135	20	6	51,5	42	14	40
	20 239 13	NH 2	35 - 160	65	150	20	6	46	29,5	5,5	48
			200 - 250	65	150	20	6	51,5	42	14	48
			315 - 400	65	150	26	6	59	53	14	48

Merkestrøm	Størrelse, Type, El.nr.				Smelte- integral	Bryteintegral		
	NH 1		NH 2			@ AC 254 V	@ AC 440 V	
	I _n / A	Type	El.nr.	Type		El.nr.	A ² s	A ² s
35	20 238 13.35	-	20 239 13.35	-	3.100	4.770	7.610	
40	20 238 13.40	-	20 239 13.40	-	4.700	6.750	11.300	
50	20 238 13.50	-	20 239 13.50	-	5.900	8.340	13.600	
63	20 238 13.63	-	20 239 13.63	16 021 70	10.300	16.200	26.400	
80	20 238 13.80	-	20 239 13.80	16 021 71	17.300	27.200	45.500	
100	20 238 13.100	-	20 239 13.100	16 021 72	28.900	45.500	88.600	
125	20 238 13.125	-	20 239 13.125	16 021 73	44.400	78.600	127.500	
160	20 238 13.160	-	20 239 13.160	16 021 74	78.500	139.600	226.600	
200	20 238 13.200	-	20 239 13.200	16 021 75	157.600	248.200	390.900	
224	20 238 13.224	-	20 239 13.224	16 021 76	194.800	297.600	483.400	
250	20 238 13.250	-	20 239 13.250	16 021 77	240.800	368.000	616.000	
315			20 239 13.315	16 021 78	513.000	716.000	1.164.000	
355			20 239 13.355	16 021 79	616.000	859.000	1.483.000	
400			20 239 13.400	16 021 80	859.000	1.236.000	2.008.000	

Bryterkapasitet 120 kA.

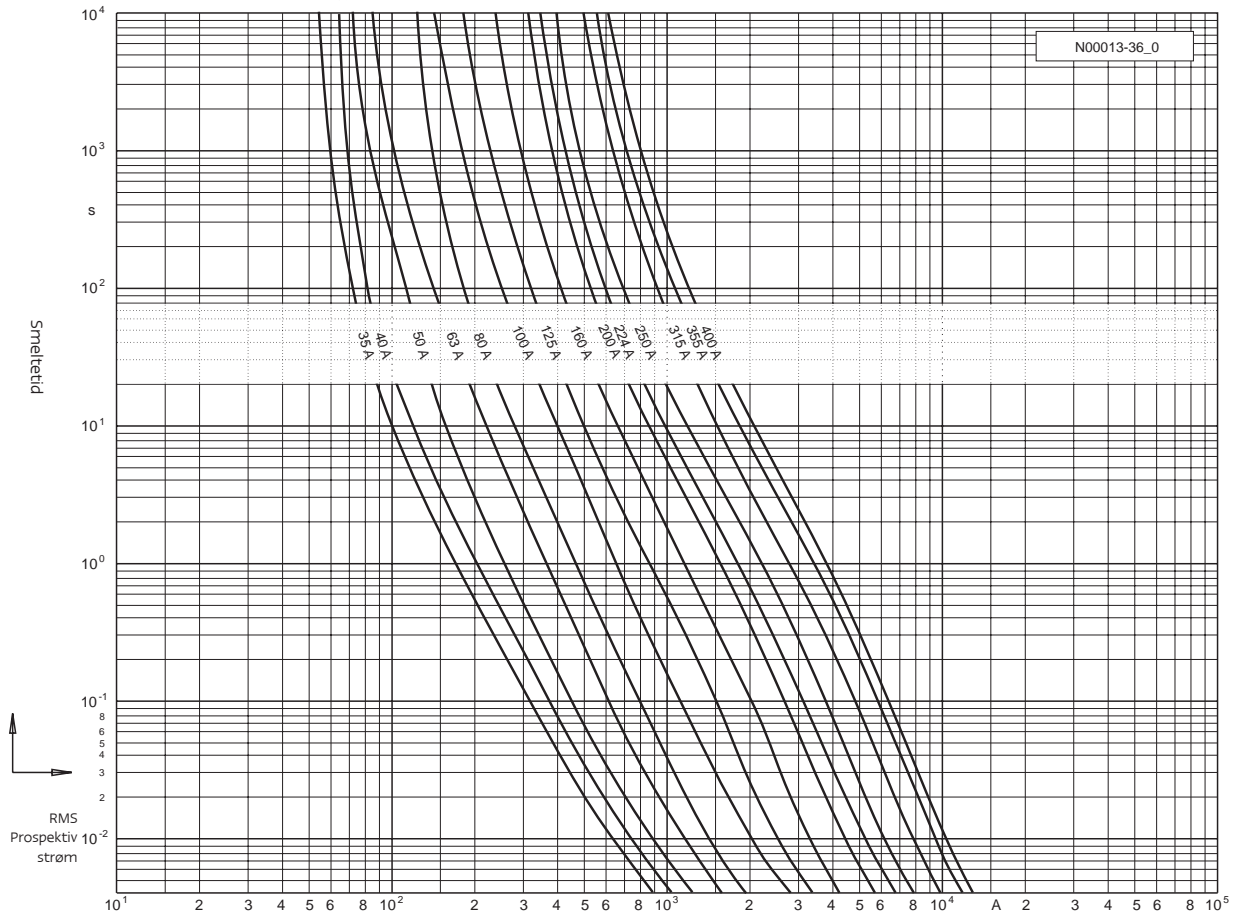
500 V



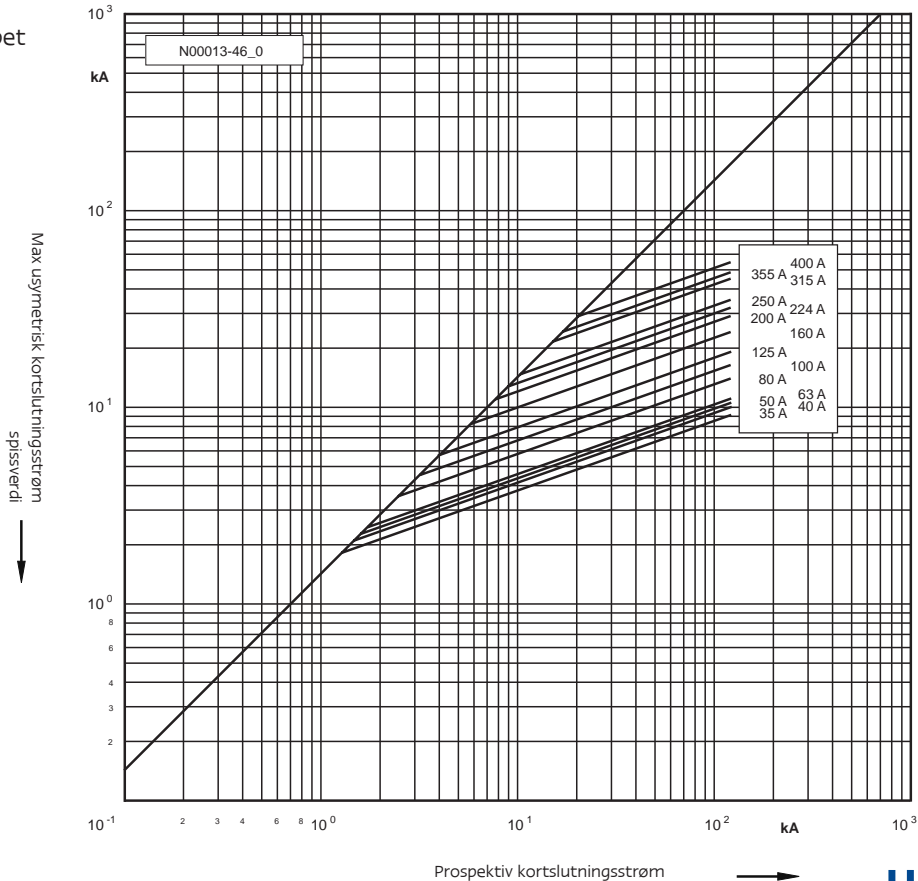
NH 1 / NH 2

gG

Tid/strøm
karakteristikk



Gjennomsluppet
energi



Prospektiv kortslutningsstrøm



690 V

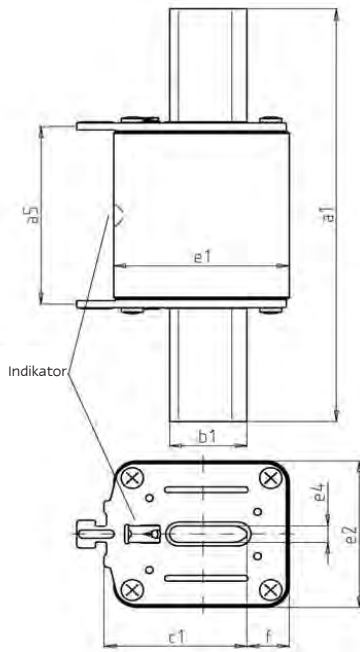


NH 000 / NH 00

Uisolert topp- og bunntplate

Med kombimelder på toppplate og front, gir optimal visibilitet ved sikringsbrudd.
Korrosjonssikre.
Standard design.

Pakning: 3 stk.



Merke- spenning	Type	Str.	Merke- strøm	Lengde										
				a ₅	a ₁	b ₁	e ₄	e ₁	e ₂	f	c ₁	h	i	
V			I _n / A	mm	mm	mm	mm	mm	mm	mm	mm	mm	mm	mm
690	20 477 13	NH 000	6 - 50	47	78	15	6	40,5	20,5	7	35	-	-	
	20 209 13	NH 00	63 - 125	47	78	15	6	46	29,5	13	35	-	-	

Merkestrøm	Størrelse, Type, El.nr.				Smelte- integral	Bryteintegral			
	NH 000		NH 00			@ AC 254 V	@ AC 440 V	@ AC 500 V	
I _n / A	Type	El.nr.	Type	El.nr.	A ² s	A ² s	A ² s	A ² s	
6	20 477 13.6	16 020 02			36	75	130	150	
10	20 477 13.10	16 020 03			230	320	560	640	
16	20 477 13.16	16 020 04			420	490	810	920	
20	20 477 13.20	16 020 05			760	910	1.480	1.670	
25	20 477 13.25	16 020 06			1.440	1.780	3.270	3.270	
32	20 477 13.32	16 020 07			2.600	3.360	6.360	6.360	
35	20 477 13.35	16 020 08			3.100	4.770	8.600	8.600	
40	20 477 13.40	16 020 09			4.700	6.750	11.300	12.800	
50	20 477 13.50	16 020 10			5.900	8.340	13.600	15.300	
63			20 209 13.63	16 020 11	10.300	16.200	26.400	30.700	
80			20 209 13.80	16 020 12	17.300	27.200	45.500	51.400	
100			20 209 13.100	16 020 13	28.900	45.500	88.600	97.000	
125			20 209 13.125	16 020 14	44.400	78.600	127.500	157.600	

Bryterkapasitet 120 kA.

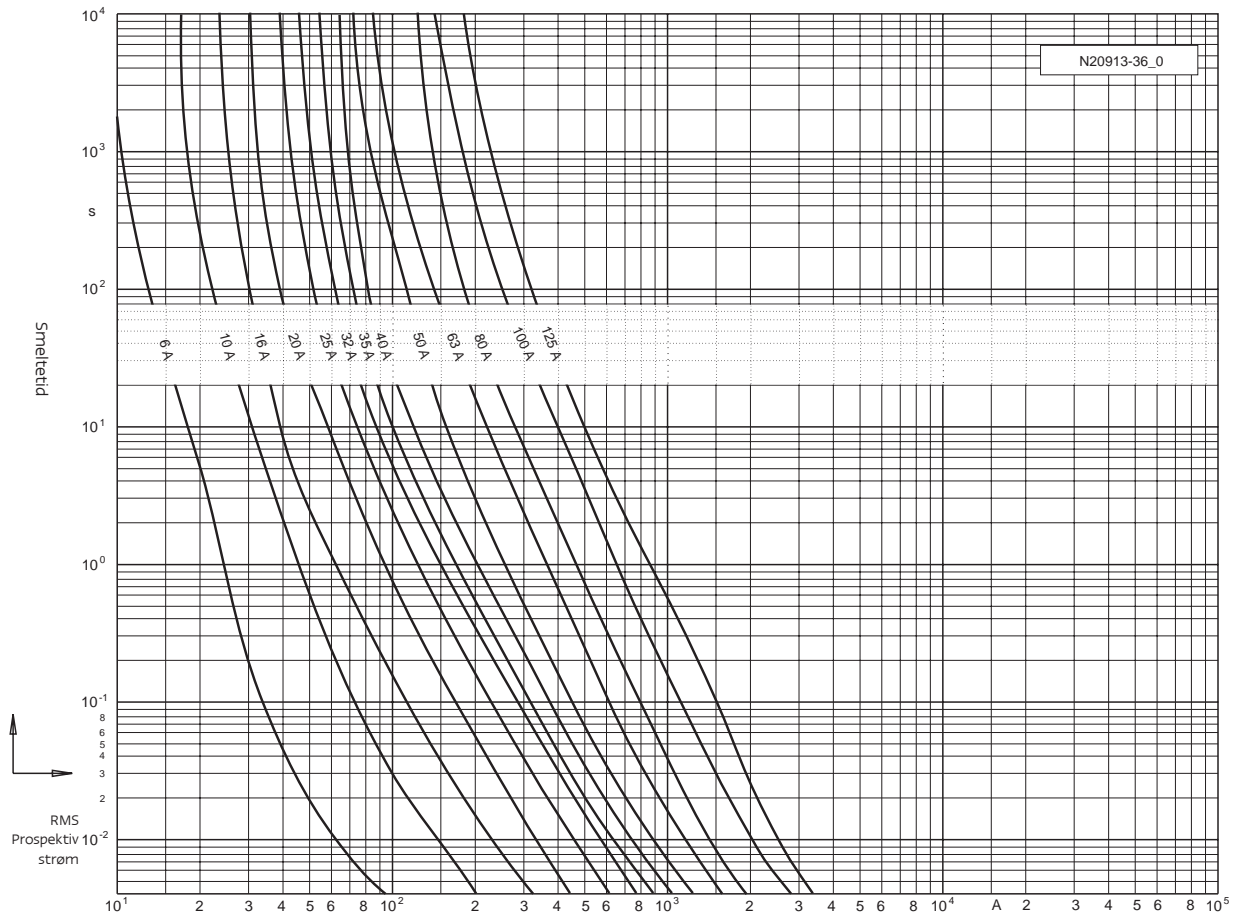
690 V



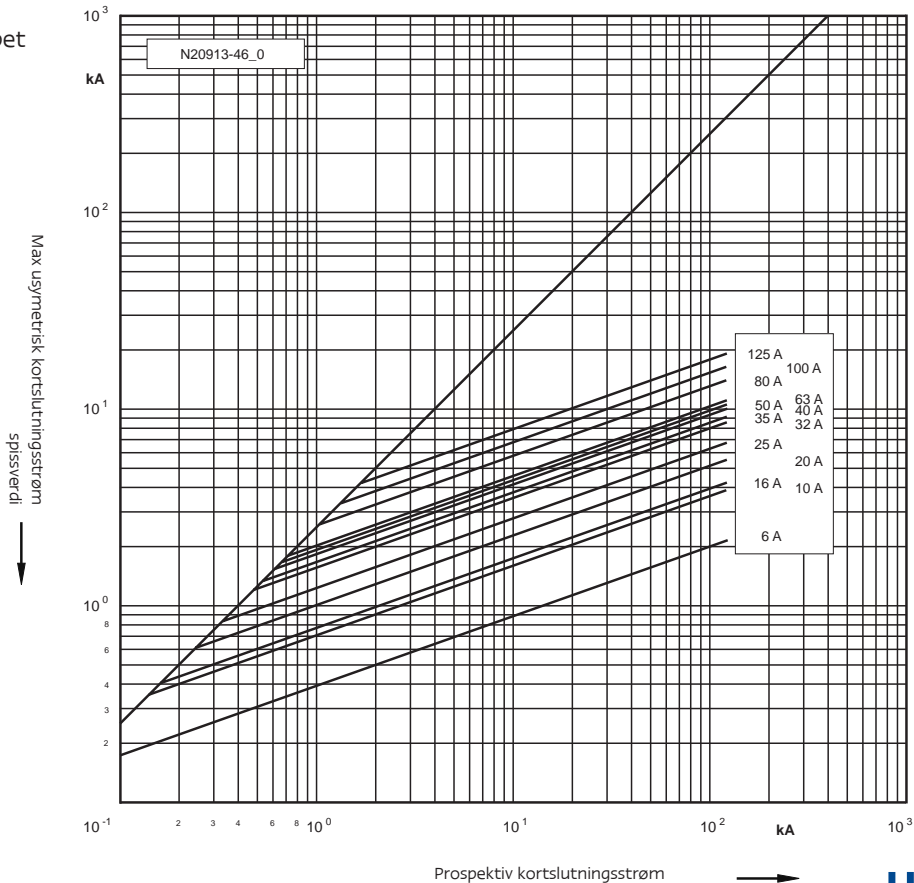
NH 000 / NH 00

gG

Tid/strøm
karakteristikk



Gjennomsluppet
energi



690 V

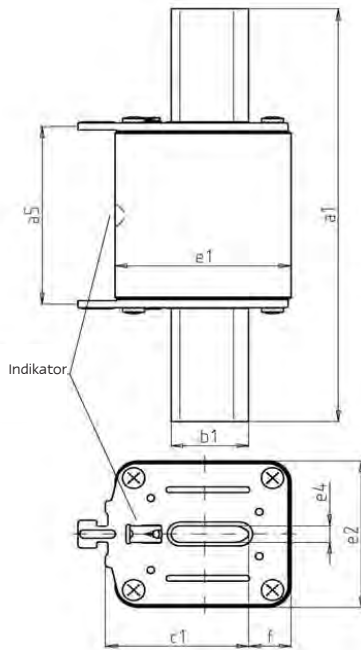


NH 1 / NH 2 / NH 3

Uisolert topp- og bunnplate

Med kombimelder på toppplate og front, gir optimal visualitet ved sikringsbrudd.
Korrosjonssikre.
Standard design.

Pakning: 3 stk.



Karakteristikk
gG

IEC 60269-2
VDE 0636 Del 2

Merke- spenning	Type	Str.	Merke- strøm	Lengde										
				a ₃	a ₁	b ₁	e ₄	e ₁	e ₂	f	c ₁	h	i	
V			I _n / A	mm	mm	mm	mm	mm	mm	mm	mm	mm	mm	mm
690	20 211 13	NH 1	16 - 250	65	135	20	6	51,5	42	14	40	-	-	
	20 212 13	NH 2	35 - 200	65	150	20	6	51,5	42	14	48	-	-	
			224 - 400	65	150	26	6	59	53	14	48	-	-	
20 213 13	NH 3	315 - 400	65	150	32	6	73,5	65	17	60	-	-		

Merke- strøm	Størrelse, Type, El.nr.						Smelte- integral	Bryteintegral			
	NH 1		NH 2		NH 3			@ AC 254 V	@ AC 440 V	@ AC 500 V	
I _n / A	Type	El.nr.	Type	El.nr.	Type	El.nr.	A ² s	A ² s	A ² s	A ² s	
16	20 211 13.16	16 020 29					420	490	810	920	
20	20 211 13.20	-					760	910	1.480	1.670	
25	20 211 13.25	-					1.440	1.780	3.270	3.270	
32	20 211 13.32	16 020 32					2.600	3.360	6.360	6.360	
35	20 211 13.35	-	20 212 13.35	16 020 42			3.100	4.770	8.600	8.600	
40	20 211 13.40	-	20 212 13.40	-			4.700	6.750	11.300	12.800	
50	20 211 13.50	-	20 212 13.50	-			5.900	8.340	13.600	15.300	
63	20 211 13.63	16 020 36	20 212 13.63	-			10.300	16.200	26.400	30.700	
80	20 211 13.80	16 020 37	20 212 13.80	16 020 46			17.300	27.200	45.500	51.400	
100	20 211 13.100	16 020 38	20 212 13.100	16 020 47			28.900	45.500	88.600	97.000	
125	20 211 13.125	16 020 39	20 212 13.125	16 020 48			44.400	78.600	127.500	157.600	
160	20 211 13.160	16 020 40	20 212 13.160	16 020 49			78.500	139.600	226.600	280.200	
200	20 211 13.200	16 020 41	20 212 13.200	16 020.50			157.600	248.200	390.900	483.400	
224	20 211 13.224	-	20 212 13.224	16 020 51			194.800	297.600	483.400	615.000	
250	20 211 13.250	16 193 54	20 212 13.250	16 020 52			240.800	368.000	616.000	761.000	
315			20 212 13.315	16 020 54	20 213 13.315	16 020 56	513.000	716.000	1.164.000		
355			20 212 13.355	16 020 55	20 213 13.355	16 020 57	616.000	859.000	1.483.000		
400			20 212 13.400	-	20 213 13.400	16 020 58	859.000	1.236.000	2.008.000		

Bryterkapasitet 120 kA.

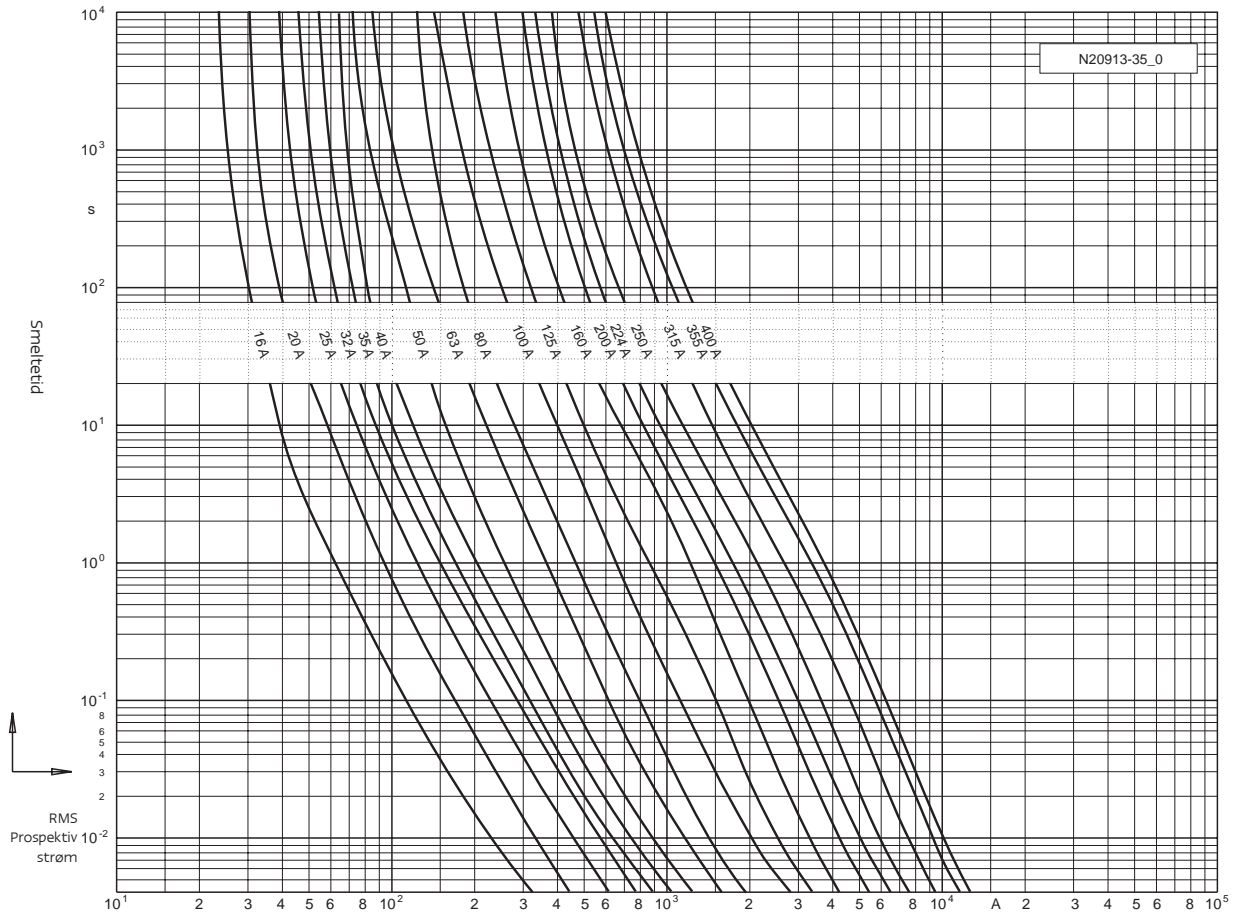
690 V



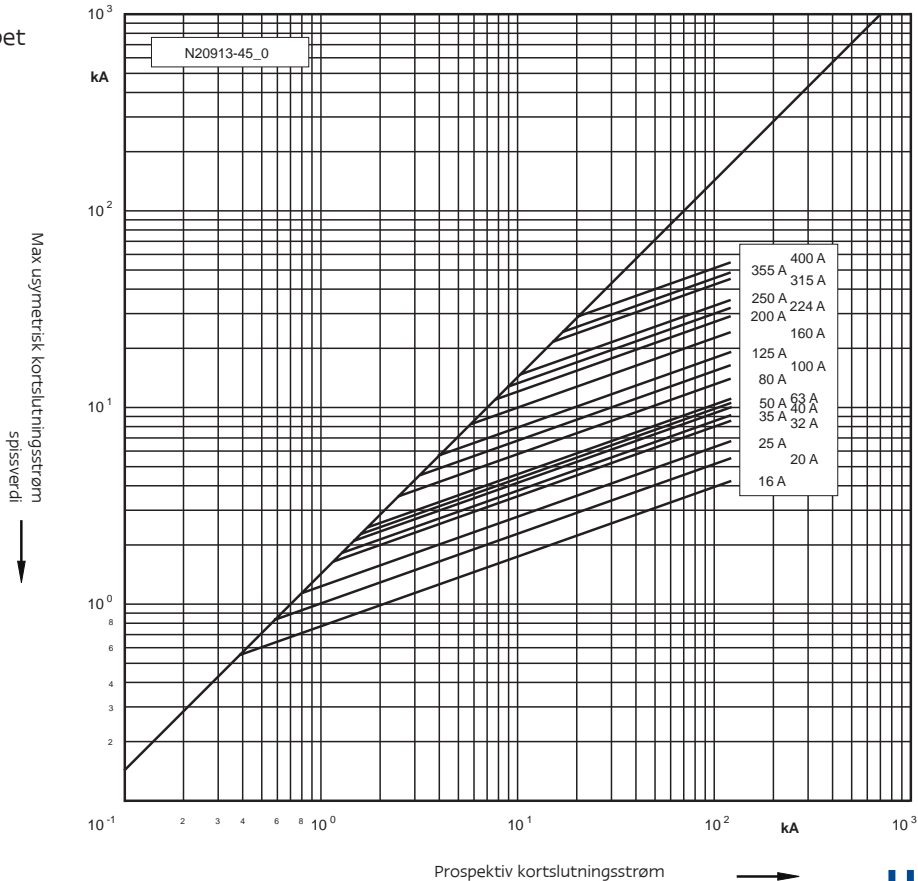
NH 1 / NH 2 / NH 3

gG

Tid/strøm
karakteristikk



Gjennomsluppet
energi



Prospektiv kortslutningsstrøm

690 V



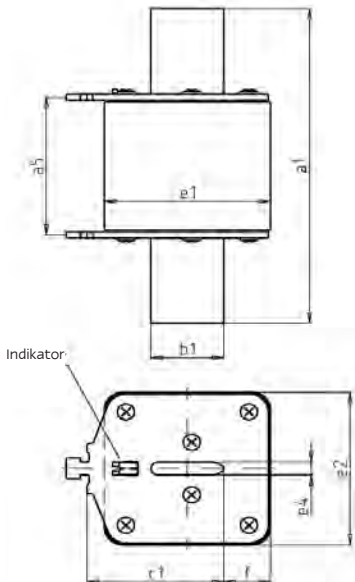
NH 3

Standardutførelse

Uisolert topp- og bunnplate

Med kombimelder på toppplate og front, gir optimal visualitet ved sikringsbrudd. Korrosjonssikre.

Pakning: 1 stk.



Karakteristikk
gG

IEC 60269-2
VDE 0636 Del 2

Merke- spenning	Type	Str.	Merke- strøm	Lengde								
				a ₅	a ₁	b ₁	e ₄	e ₁	e ₂	f	c ₁	
V			I _n / A	mm	mm	mm	mm	mm	mm	mm	mm	mm
690	20 213 13	NH 3	500 - 630	65	150	32	6	73	73	16	60	

Merkestrøm	Størrelse, Type, El.nr.		Smelte- integral	Bryteintegral		
	NH 3			@ AC 254 V	@ AC 440 V	@ AC 500 V
I _n / A	Type	El.nr.	A ² s	A ² s	A ² s	A ² s
500	20 213 13.500	16 020 60	1.130.000	1.670.000	2.800.000	3.360.000
630	20 213 13.630	-	1.950.000	2.980.000	4.840.000	6.000.000

Bryterkapasitet 120 kA.

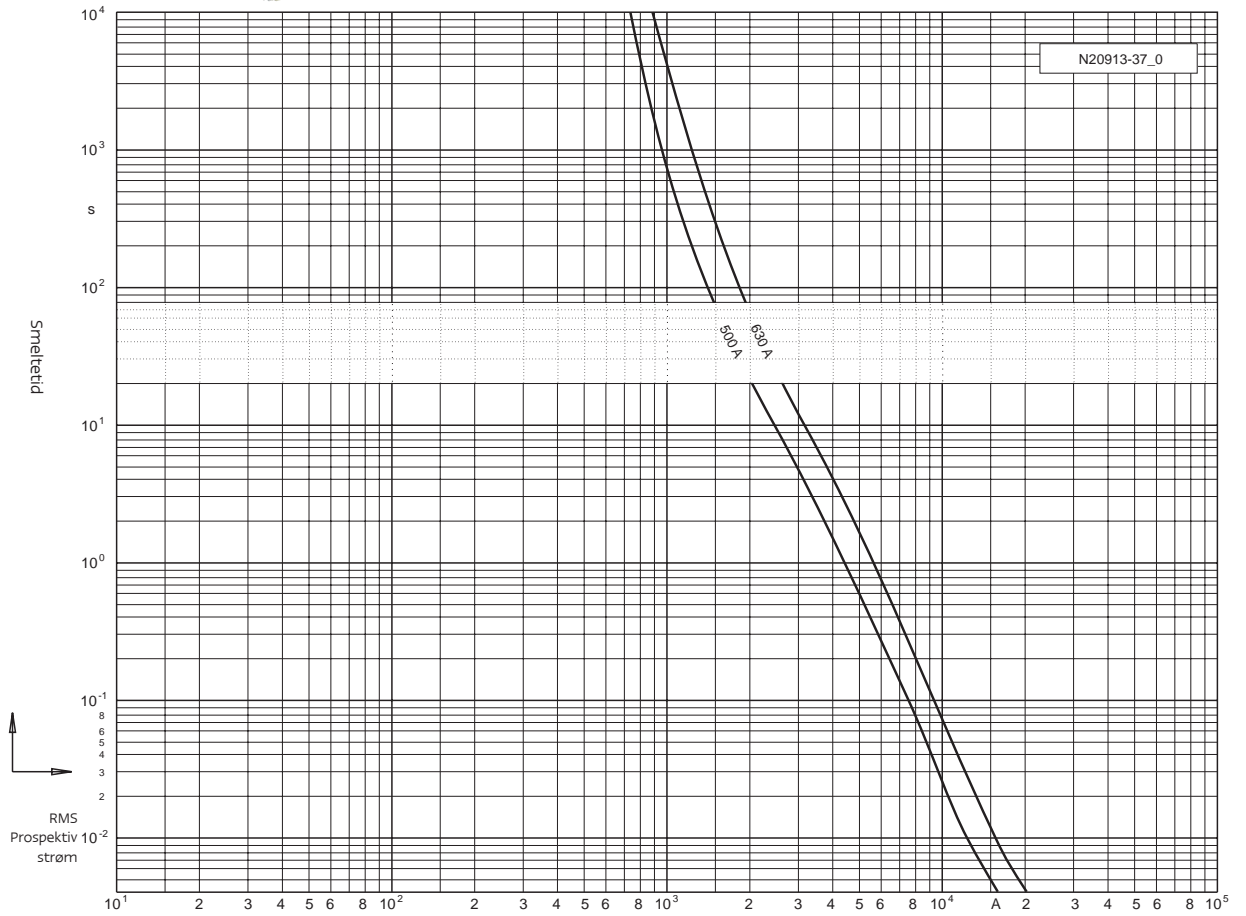
690 V



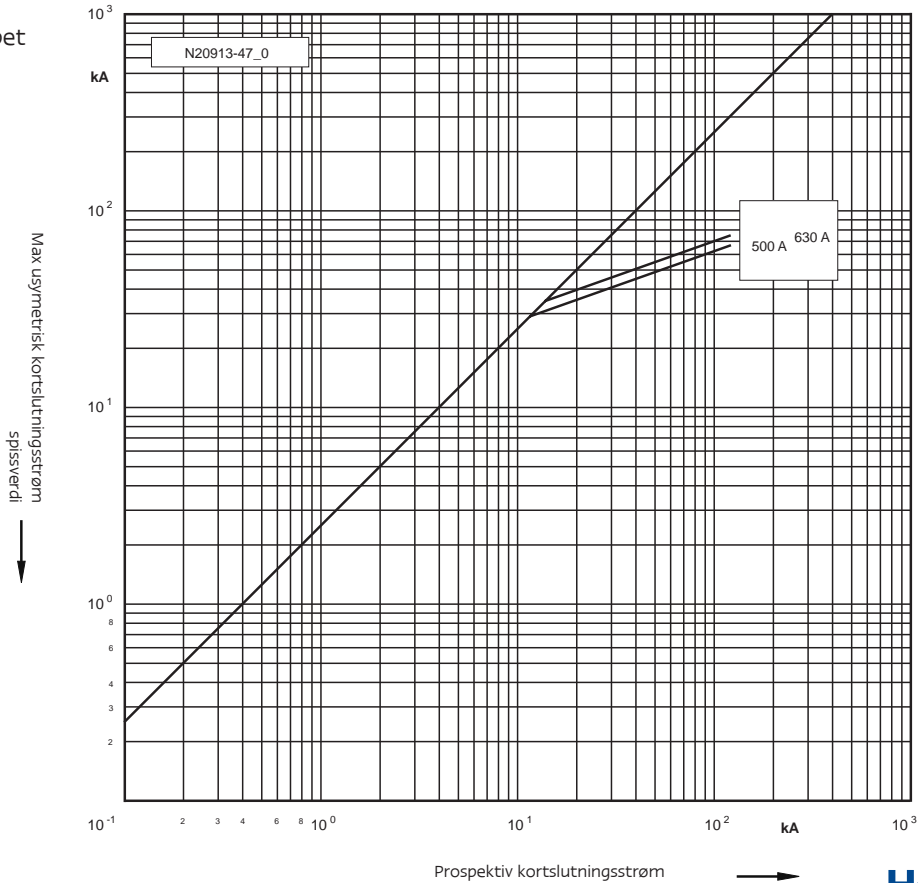
NH 3

gG

Tid/strøm
karakteristikk



Gjennomsluppet
energi



690 V

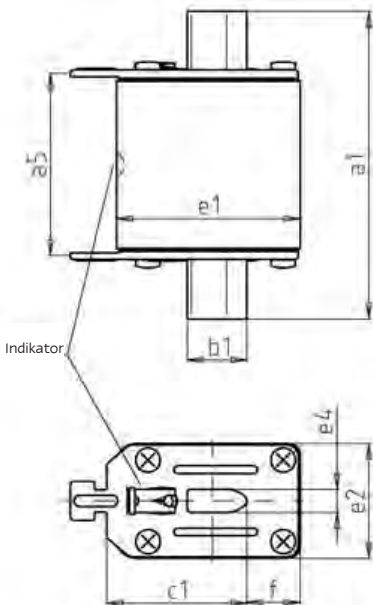


NH 000 / NH 00 / NH 0

Uisolert topp- og bunnplate

Med kombimelder på toppplate og front, gir optimal visualitet ved sikringsbrudd.
Korrosjonssikre.
Motorsikringer.
Standard design.

Pakning: 3 stk.



Karakteristikk
aM

IEC 60269-2
VDE 0636 Del 2

Merke-spenn-ning	Type	Str.	Merke-strøm	Lengde										
				a _s	a ₁	b ₁	e ₄	e ₁	e ₂	f	c ₁	h	i	
V			I _n / A	mm	mm	mm	mm	mm	mm	mm	mm	mm	mm	mm
690	20 477 08	NH 000	16 - 50	47	78	15	6	40,5	20,5	7	35	-	-	
	20 209 08	NH 00	63 - 125	47	78	15	6	46	29,5	13	35	-	-	
	20 210 08	NH 0	16 - 125	65	125	15	6	46	29,5	13	35	-	-	

Merke-strøm	Størrelse, Type, El.nr.						Smelte-integral	Bryteintegral			
	NH 000		NH 00		NH 0			@ AC 254 V	@ AC 440 V	@ AC 500 V	
I _n / A	Type	El.nr.	Type	El.nr.	Type	El.nr.	A ² s	A ² s	A ² s	A ² s	
16	20 477 08.16	16 020 71			20 210 08.16	-	476	780	950	1.280	
20	20 477 08.20	16 020 72			20 210 08.20	-	921	1.500	1.850	2.500	
25	20 477 08.25	16 020 73			20 210 08.25	-	1.441	2.400	2.880	3.900	
32	20 477 08.32	-			20 210 08.32	-	2.430	4.000	4.860	6.600	
35	20 477 08.35	16 020 74			20 210 08.35	-	2.820	4.700	5.640	7.600	
40	20 477 08.40	-			20 210 08.40	-	3.680	6.100	7.360	10.000	
50	20 477 08.50	16 020 75			20 210 08.50	-	7.290	12.000	14.600	19.700	
63			20 209 08.63	16 020 76	20 210 08.63	-	10.400	17.200	20.800	28.100	
80			20 209 08.80	16 020 77	20 210 08.80	-	17.800	29.400	35.600	48.100	
100			20 209 08.100	16 020 78	20 210 08.100	-	29.100	48.000	58.200	78.600	
125			20 209 08.125	16 020 79	20 210 08.125	-	46.700	77.000	93.400	126.000	

Bryterkapasitet 120 kA.

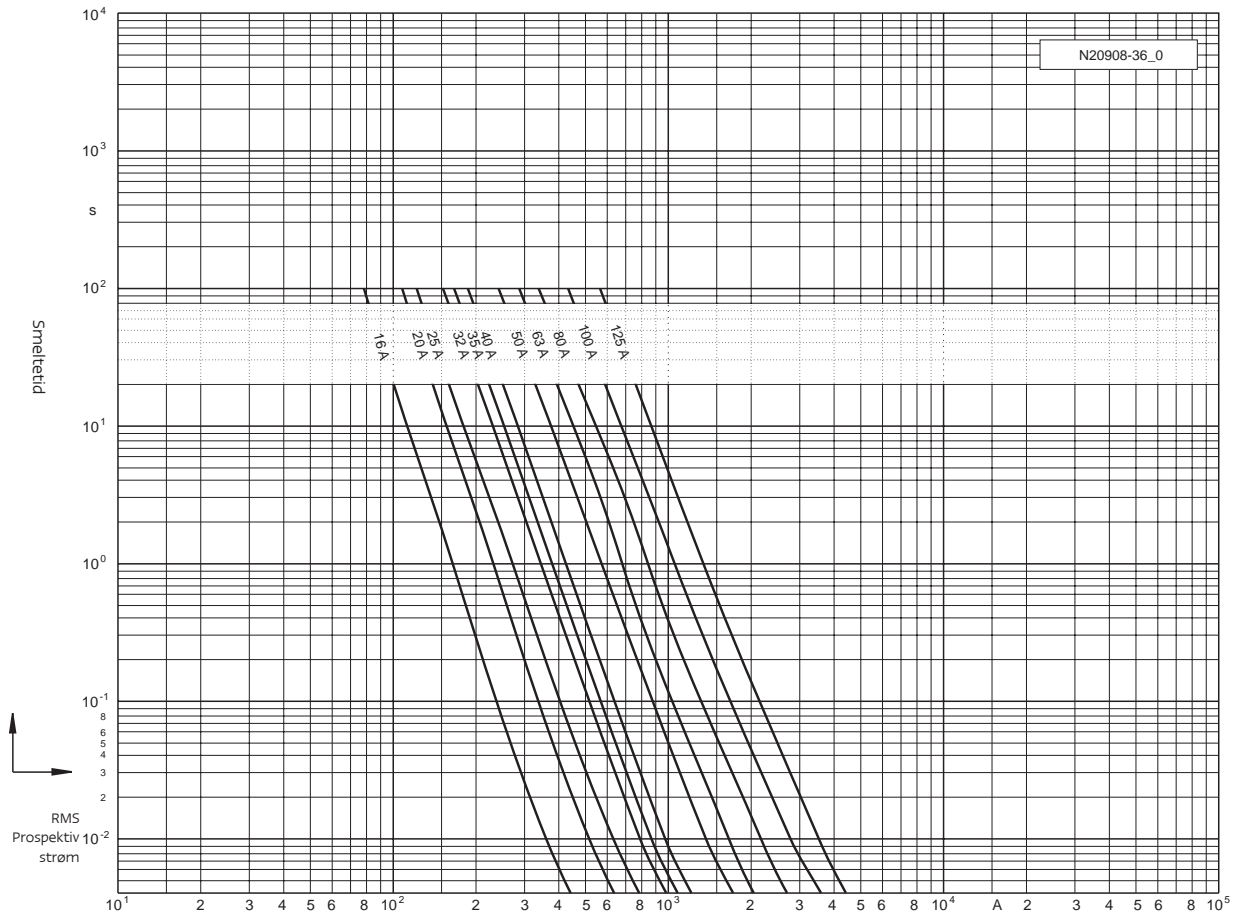
690 V



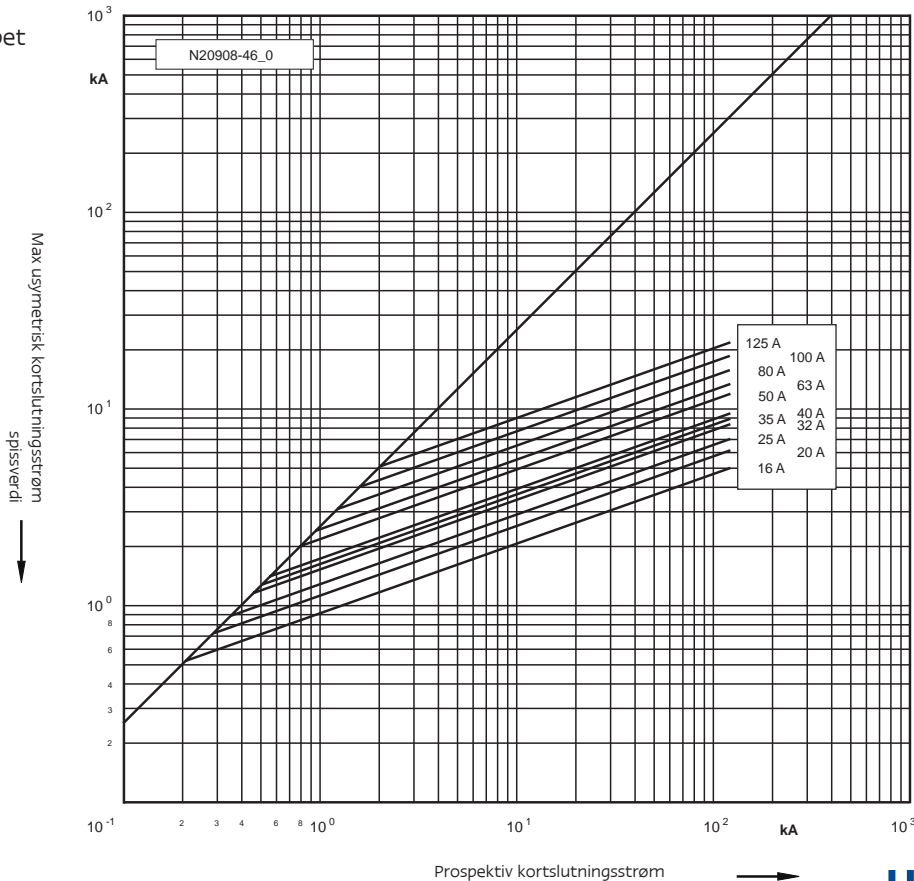
NH 000 / NH 00 / NH 0

aM

Tid/strøm
karakteristikk



Gjennomsluppet
energi



690 V

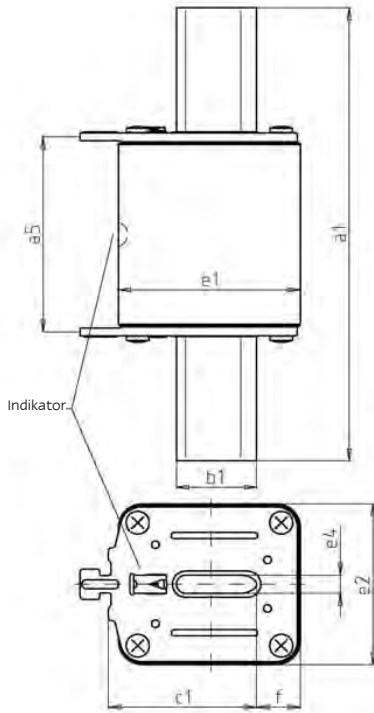


NH 1 / NH 2 / NH 3

Uisolert topp- og bunnplate

Med kombimelder på toppplate og front, gir optimal visualitet ved sikringsbrudd.
Korrosjonssikre.
Motorsikringer.
Standard design.

Pakning: 3 stk.



Karakteristikk
aM

IEC 60269-2
VDE 0636 Del 2

Merke-spenn-ning	Type	Str.	Merke-strøm	Lengde										
				a ₅	a ₁	b ₁	e ₄	e ₁	e ₂	f	c ₁	h	i	
V			I _n / A	mm	mm	mm	mm	mm	mm	mm	mm	mm	mm	mm
690	20 211 08	NH 1	16 - 250	65	135	20	6	51,5	42	14	40	-	-	
	20 212 08	NH 2	35 - 250	65	150	20	6	51,5	42	14	48	-	-	
			315	65	150	26	6	59	53	14	48	-	-	
	20 213 08	NH 3	250 - 315	65	150	26	6	59	53,5	14	60	-	-	
355 - 400			65	150	26	6	73,5	65	14	60	-	-		

Merke-strøm	Størrelse, Type, El.nr.						Smelte-integral	Bryteintegral			
	NH 1		NH 2		NH 3			@ AC 254 V	@ AC 440 V	@ AC 500 V	
I _n / A	Type	El.nr.	Type	El.nr.	Type	El.nr.	A ² s	A ² s	A ² s	A ² s	
16	20 211 08.16	-					476	780	950	1.280	
20	20 211 08.20	-					921	1.500	1.850	2.500	
25	20 211 08.25	-					1.441	2.400	2.880	3.900	
32	20 211 08.32	-					2.430	4.000	4.860	6.600	
35	20 211 08.35	-	20 212 08.35	16 021 03			2.820	4.700	5.640	7.600	
40	20 211 08.40	-	20 212 08.40	-			3.680	6.100	7.360	10.000	
50	20 211 08.50	-	20 212 08.50	-			7.290	12.000	14.600	19.700	
63	20 211 08.63	16 020 96	20 212 08.63	-			10.400	17.200	20.800	28.100	
80	20 211 08.80	16 020 97	20 212 08.80	-			17.800	29.400	35.600	48.100	
100	20 211 08.100	16 020 98	20 212 08.100	-			29.100	48.000	58.200	78.600	
125	20 211 08.125	16 020 99	20 212 08.125	16 021 08			46.700	77.000	93.400	126.000	
160	20 211 08.160	16 021 00	20 212 08.160	-			74.600	124.000	149.000	202.000	
200	20 211 08.200	16 021 01	20 212 08.200	16 021 10			111.000	183.000	222.000	300.000	
224	20 211 08.224	-	20 212 08.224	-			132.000	218.000	264.000	357.000	
250	20 211 08.250	16 021 02	20 212 08.250	16 021 11	20 213 08.250	-	167.000	276.000	334.000	451.000	
315			20 212 08.315	16 021 12	20 213 08.315	16 021 14	298.000	492.000	596.000	805.000	
355					20 213 08.355	-	446.000	740.000	892.000	1.210.000	
400					20 213 08.400	16 021 15	623.000	1.030.000	1.246.000	1.680.000	

Bryterkapasitet 120 kA.

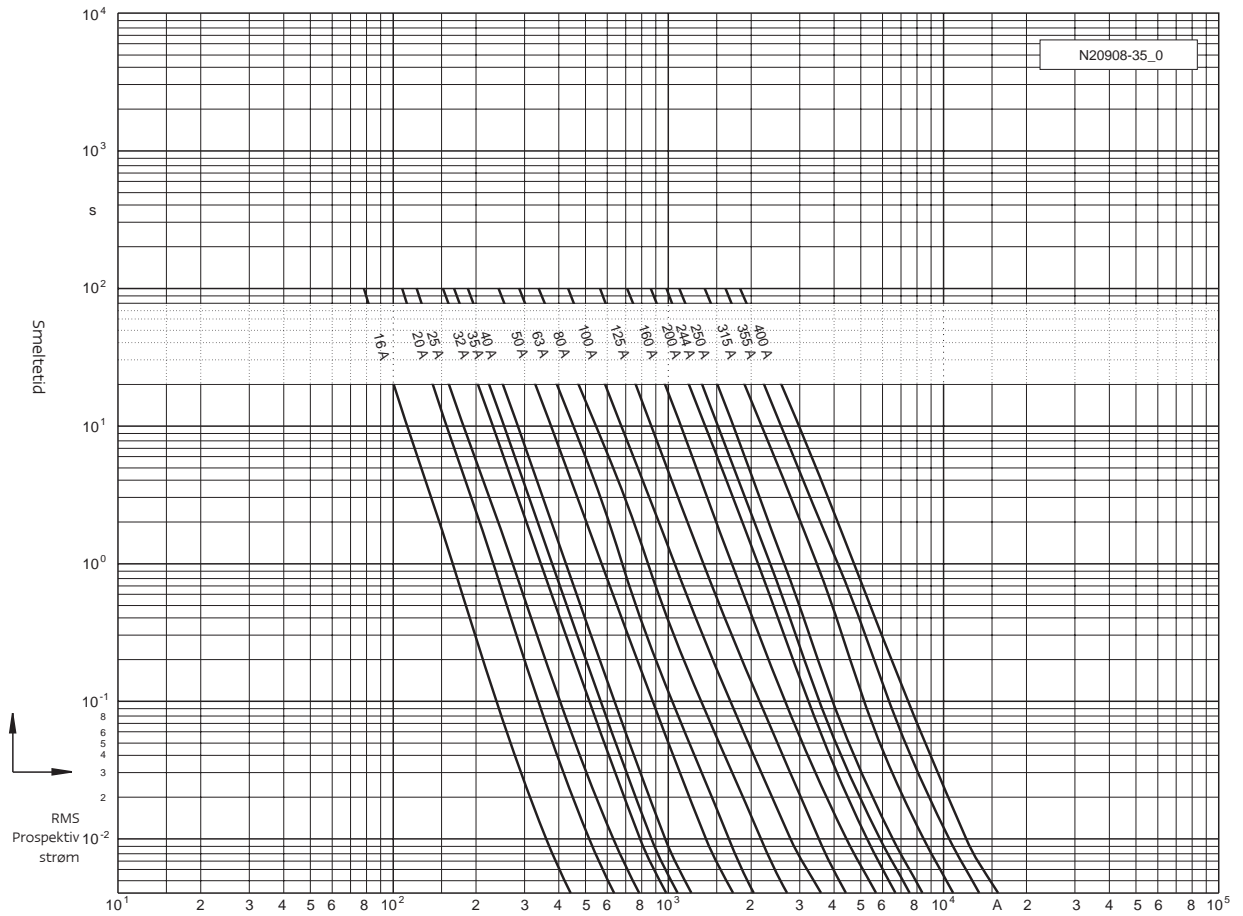
690 V



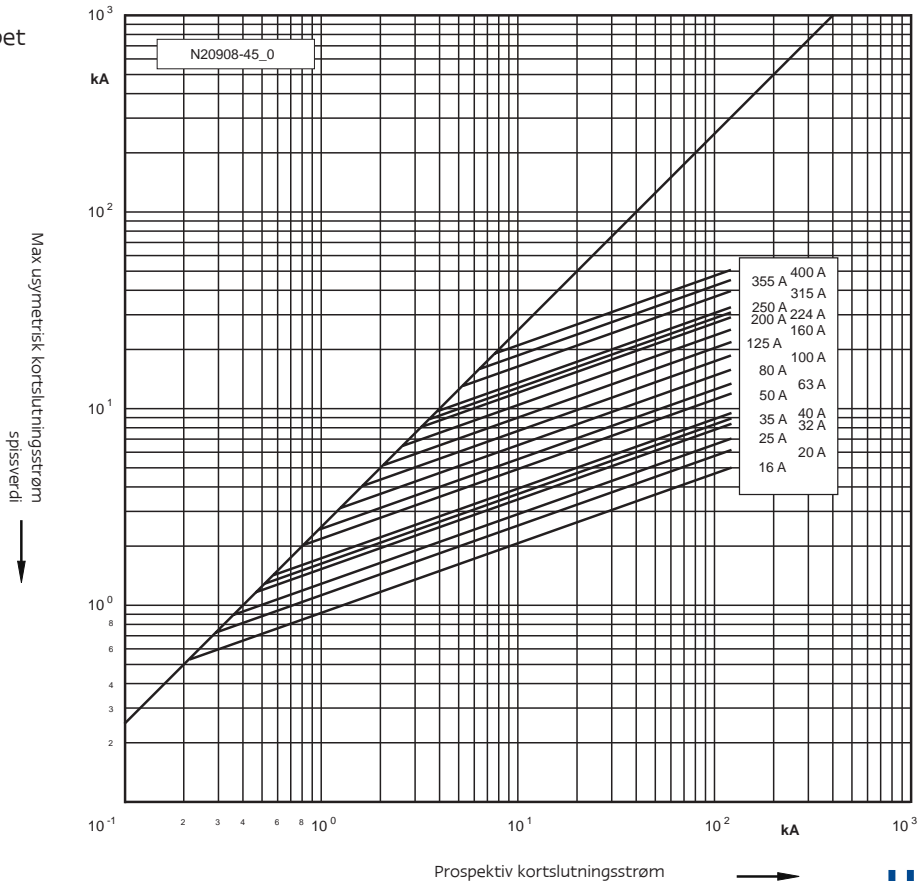
NH 1 / NH 2 / NH 3

aM

Tid/strøm
karakteristikk



Gjennomsluppet
energi



690 V

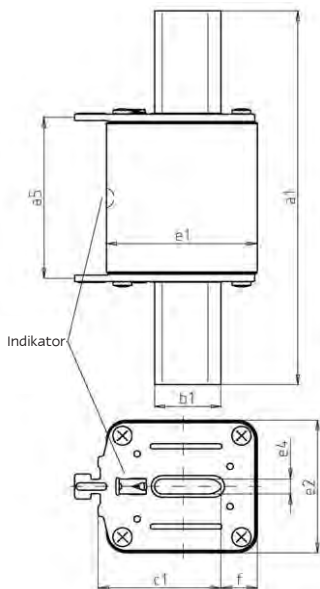


NH 3

Uisolert topp- og bunnplate

Med kombimelder på toppplate og front, gir optimal visualitet ved sikringsbrudd.
Korrosjonssikre.
Motorsikringer.
Standard design.

Pakning 1 stk.



Karakteristikk
aM

IEC 60269-2
VDE 0636 Del 2

Merke- spenning	Type	Str.	Merke- strøm	Lengde										
				a ₃	a ₁	b ₁	e ₄	e ₁	e ₂	f	c ₁	h	i	
V			I _n / A	mm	mm	mm	mm	mm	mm	mm	mm	mm	mm	mm
690	20 213 08	NH 3	500 - 630	65	150	26	6	73	73	20	60	-	-	

Merkestrøm	Størrelse, Type, El.nr.		Smelte- integral	Bryteintegral		
	NH 3			@ AC 254 V	@ AC 440 V	@ AC 500 V
I _n / A	Type	El.nr.	A ² s	A ² s	A ² s	A ² s
500	20 213 08.500	16 021 16	829.000	1.370.000	1.658.000	2.240.000
630	20 213 08.630	16 021 17	1.470.000	2.425.000	3.940.000	5.970.000

Bryterkapasitet 120 kA.

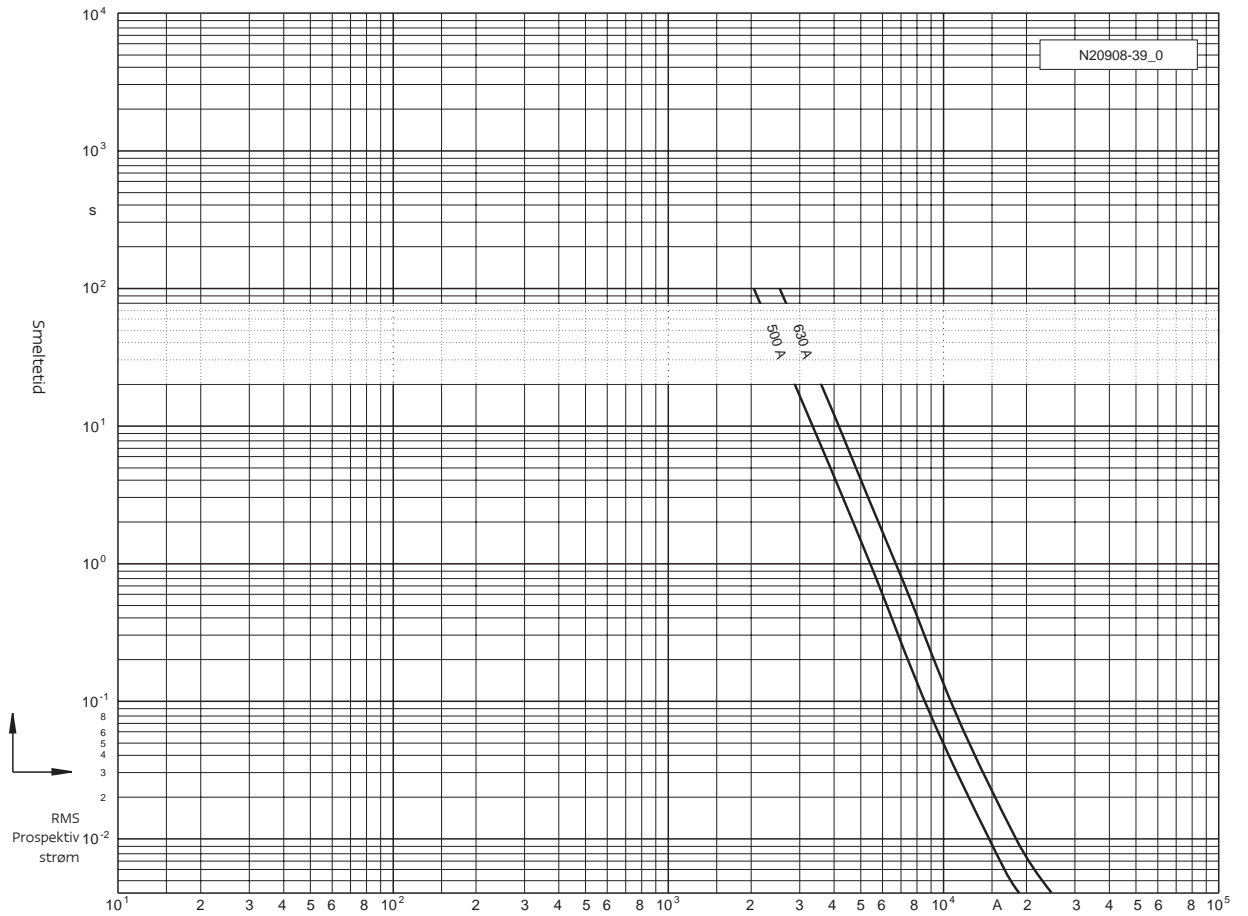
690 V



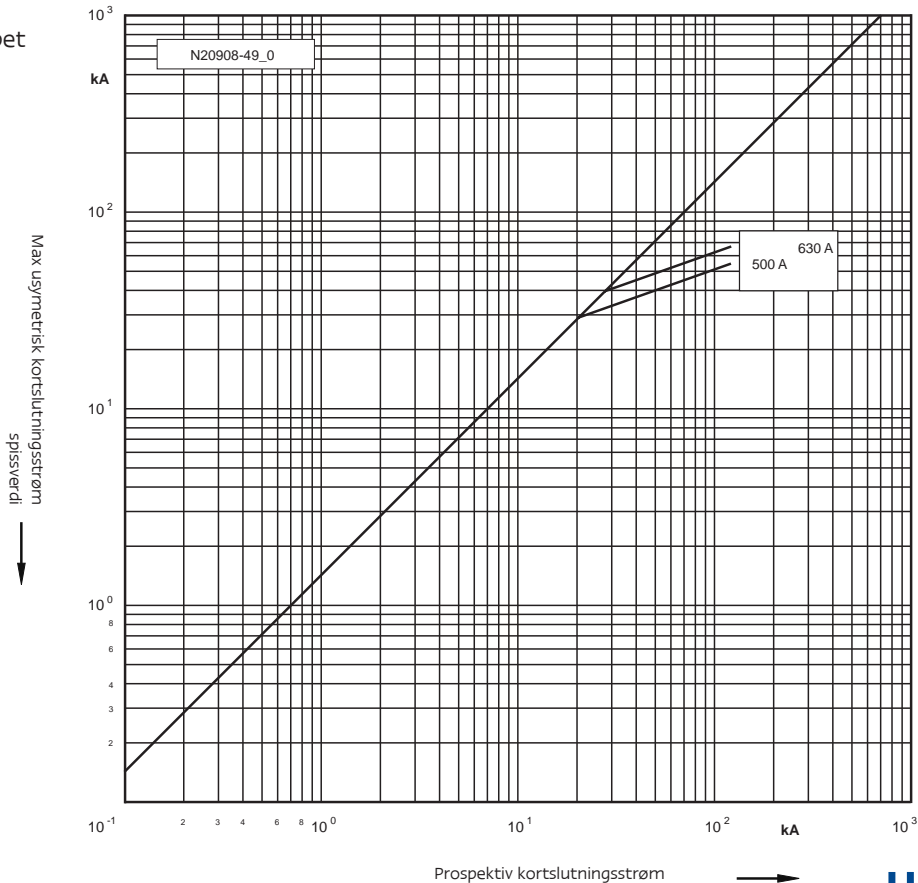
NH 3

aM

Tid/strøm
karakteristikk

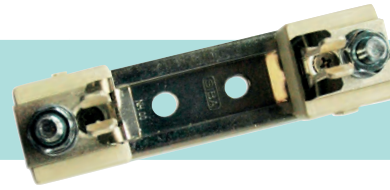


Gjennomsluppet
energi



690 V

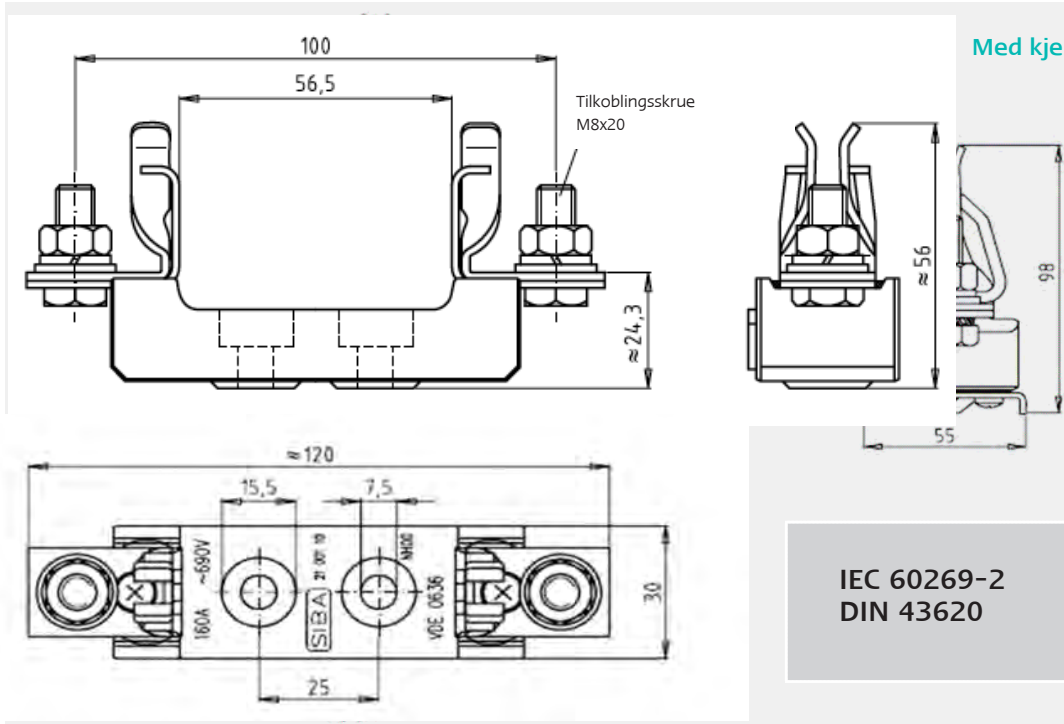
NH-U-Sikringsunderdeler



NH 00

1-polet

Med kjeramikksocket



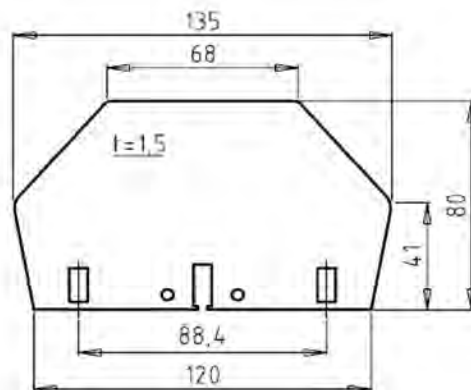
IEC 60269-2
DIN 43620

Pakning 3 stk.

Merkestrøm	Type	Str.	El.nr.	Gjenge (metrisk)	Merkestrøm	Nominell effektaksept	Nominelt dreiemoment tilkobling	Max. dreiemoment sikringsunderdel
V					A	W	Nm	Nm
690	21 001 10.	NH 00	16 621 10	M8x20	160	12	12	12

Pakning 10 stk.

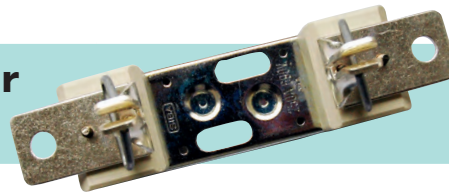
Type
21 001 03.2
Beskrivelse
Skillevegg



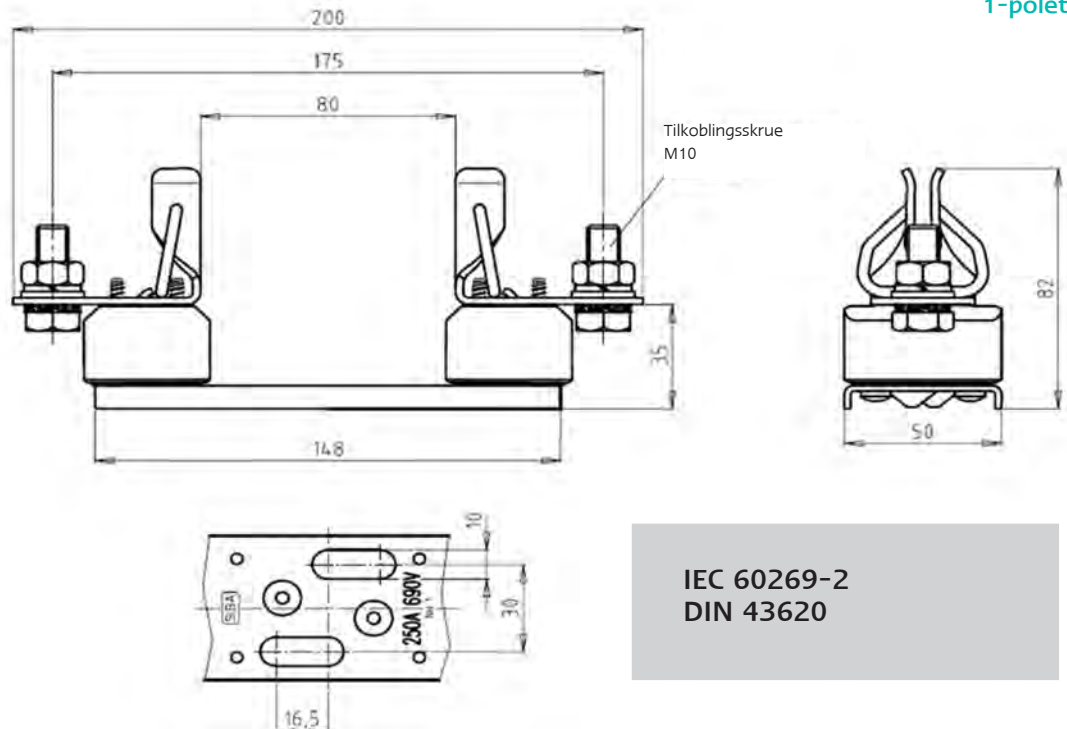
690 V

NH-U-Sikringsunderdeler

NH 1



1-polet

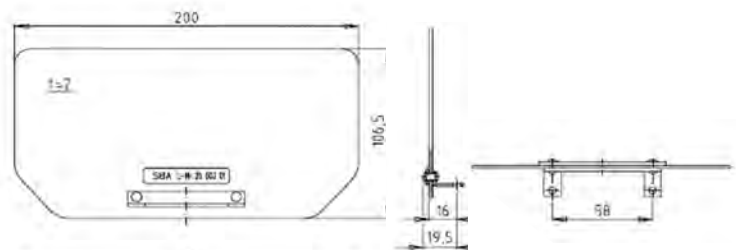


Pakning: 3 stk.

Merke- spenning	Type	Str.	El.nr.	Gjenge (metrisk)	Merke- strøm	Nominell effekt- aksept	Nominelt dreie- moment tilkobling	Max. dreiemoment sikringsunderdel
V					A	W	Nm	Nm
690	21 003 01.	NH 1	16 621 30	M10	250	32	32	20
690	21 003 04.		-	M10	250	32	32	20

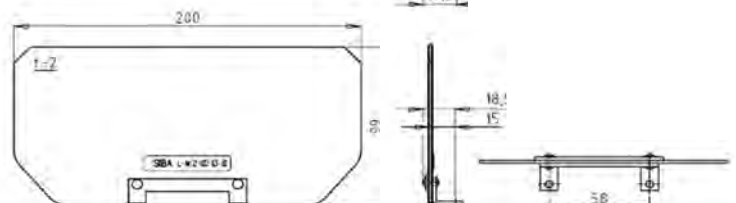
Pakning: 5 stk.

	Type 25 003 01.
Beskrivelse	Yttervegg



Pakning: 1 stk.

	Type 21 003 03.30
Beskrivelse	Skillevegg



Pakning: 2 stk.

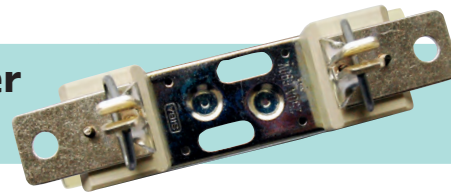
	Type 21 003 01.26
Beskrivelse	Isolasjonsdeksel
Str.	1



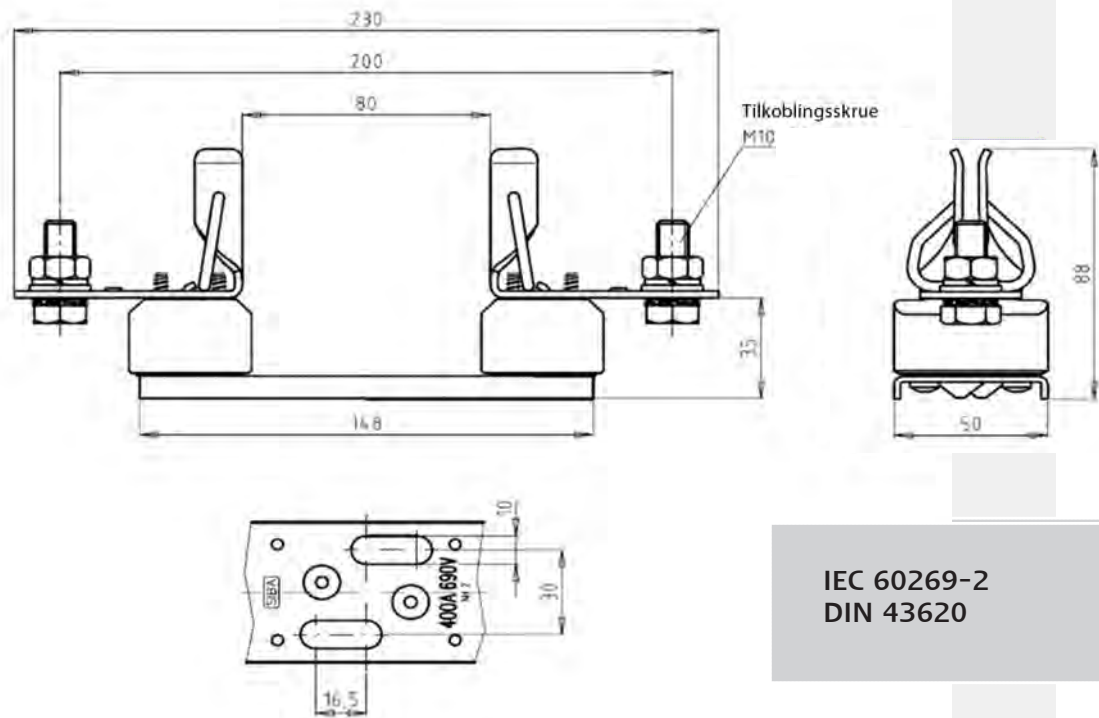
690 V

NH-U-Sikringsunderdeler

NH 2



1-polet

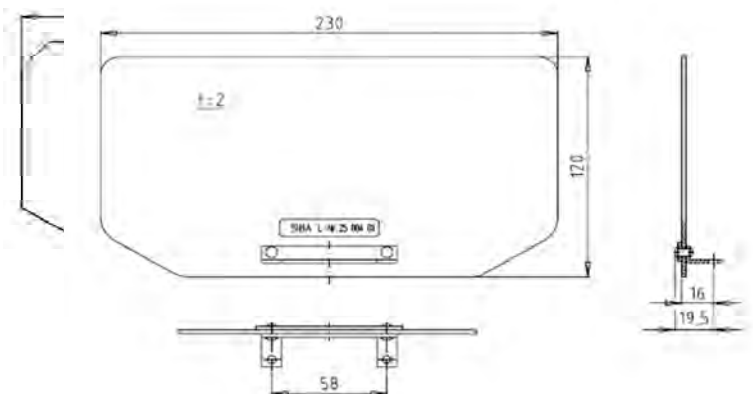


Pakning: 3 stk.

Merke- spenning	Type	Str.	El.nr.	Gjenge (metrisk)	Merke- strøm	Nominell effekt- aksept	Nominelt dreie- moment tilkobling	Max. dreiemoment sikringsunderdel
V					A	W	Nm	Nm
690	21 004 01,	NH 2	16 621 40	M10	400	45	32	20
690	21 004 04.		-	M12	400	45	38	20

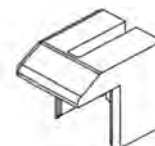
Pakning: 5 stk.

	Type 25 004 01.
Beskrivelse	Skillevegg



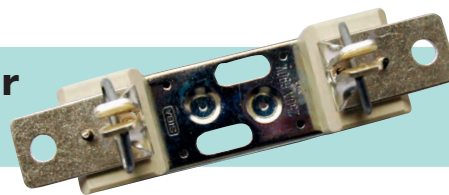
Pakning: 5 stk.

	Type 21 004 01.26
Beskrivelse	Isolasjonsdeksel
Str.	2



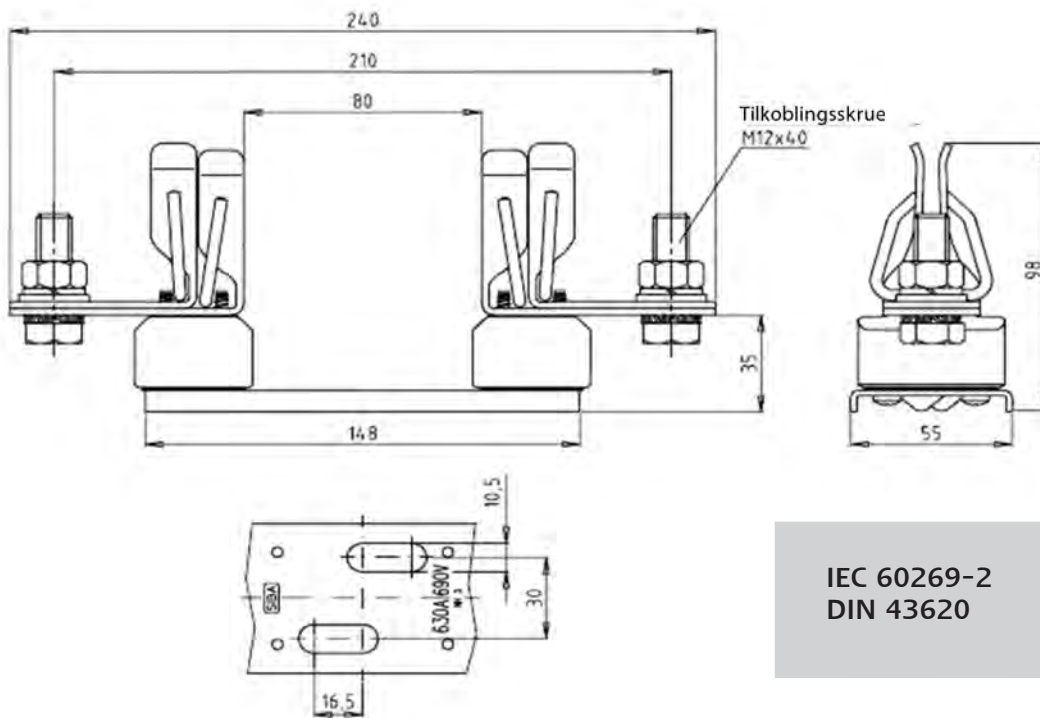
690 V

NH-U-Sikringsunderdeler



NH 3

1-polet

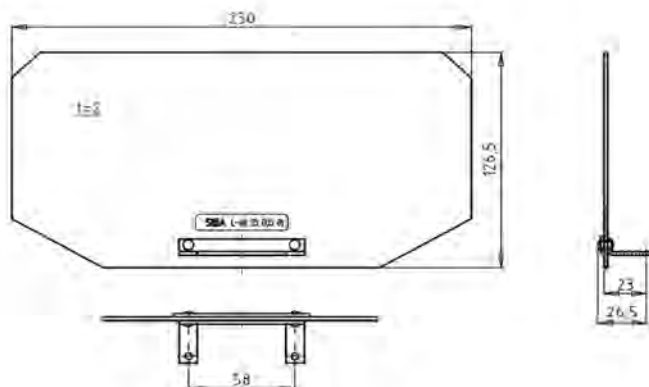


Pakning 1 stk.

Merke-spennning	Type	El.nr.	Str.	Gjenge (metrisk)	Merke-strøm	Nominell effekt-aksept	Nominelt dreie-moment tilkobling	Max. dreiemoment sikringsunderdel
V	1-polet				A	W	Nm	Nm
690	21 005 01	16 621 50	NH 3	M12x40	630	60	38	32

Pakning 5 stk.

Type	El.nr.
25 005 01.	
Beskrivelse	Skillevegg
	-



Pakning 2 stk.

Type	El.nr.
21 005 01.26	
Beskrivelse	Isolasjonsdeksel
Str.	3
	-



650 V

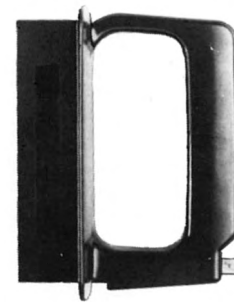
NH-Håndtak

NH 000-3



Pakning 1 stk.

Beskrivelse	Type	El.nr.
Sikringsavtaker	22 001 02.	16 821 05
For størrelse	NH 000 til NH 3	
a 5 = 47 - 65 mm	Gripetapp avstand	



22 001 02

Pakning 1 stk.

Beskrivelse	Type	El.nr.
Sikringsavtaker m/lærhanske	22 001 05	16 821 05
For størrelse	NH 000 til NH 3 /	
a 5 = 47 - 65 mm	Gripetapp avstand	

Punktet indikerer plassering av utløserknapp



22 001 05

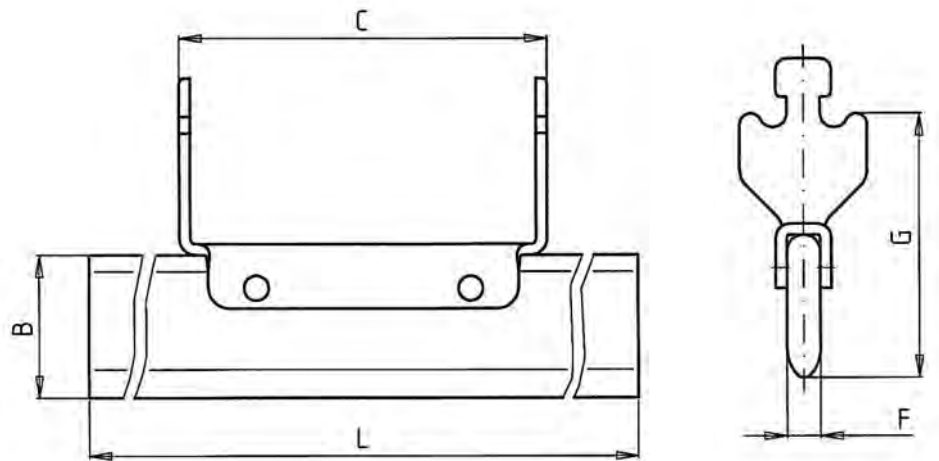
690 V**NH-Skillekniver**

NH 00 / NH1 / NH 2 / NH 3

Pakning: 10 stk.

Mål (tegning)	Størrelse							
	NH 00		NH 1		NH 2		NH 3	
	Type	El.nr.	type	El.nr.	Type	El.nr.	Type	El.nr.
	24 001 02	16 192 95	24 003 02	16 192 96	24 004 02	16 192 97	24 005 02	16 192 98
B	15 mm		20 mm		26 mm		38 mm	
C	50 mm		67 mm		67 mm		67 mm	
F	6 mm		6 mm		6 mm		6 mm	
G	35,6 mm		42 mm		48 mm		60 mm	
L	78 mm		135 mm		150 mm		150 mm	

Type	Vekt
24 001 02	0,08
24 003 02	0,17
24 004 02	0,23
24 005 02	0,28



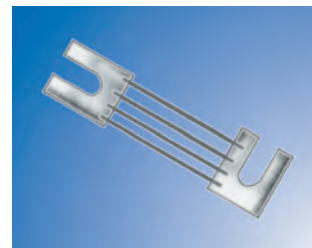
Øvrige
lavspenning-
produkter

Lamellsikringer

Sølvtrådlameller 95 og 110mm

Pakning: 25 stk.

El.nr.	Beskrivelse	Amp.
16 965 01	Sølvtrådlamell 95 mm	60A
16 965 02	Sølvtrådlamell 95 mm	80A
16 965 03	Sølvtrådlamell 95 mm	100A
16 965 04	Sølvtrådlamell 95 mm	125A
16 965 05	Sølvtrådlamell 95 mm	160A
16 965 06	Sølvtrådlamell 95 mm	200A
16 965 28	Sølvtrådlamell 110 mm	60A
16 965 31	Sølvtrådlamell 110 mm	80A
16 965 34	Sølvtrådlamell 110 mm	100A
16 965 37	Sølvtrådlamell 110 mm	125A
16 965 40	Sølvtrådlamell 110 mm	160A
16 955 43	Sølvtrådlamell 110 mm	200A
16 965 46	Sølvtrådlamell 110 mm	225A
16 965 49	Sølvtrådlamell 110 mm	250A
16 965 52	Sølvtrådlamell 110 mm	200A
16 965 58	Sølvtrådlamell 110 mm	350A
16 965 61	Sølvtrådlamell 110 mm	400A
16 965 63	Sølvtrådlamell 110 mm	450A
16965 67	Sølvtrådlamell 100mm	500A
16 965 69	Sølvtrådlamell 110 mm	600A



Øvrige
lavspenning-
produkter

Sperrelukk

Sperrelukk type Antilux og Industri

Sperrelukk gjør det mulig å stenge av strømmen uten frakobling av kabler som krever autorisert personell.

Sperrelukkene er plomberbare, berøringssikre og utelukker faren for elektrisk støt. Monteres / demonteres med spesialnøkler.

Pakning: 10 stk.

Type	El.nr.	Beskrivelse
14 005 05	16 062 07	Antilux E27, sort lokk
14 007 05	16 162 13	Antilux E33, sort lokk
14 002 04	16 162 50	Antilux nøkkel
14 005 01	16 162 17	Industri E27, rødt lokk
14 007 01	16 162 23	Industri E33, rødt lokk
14 002 02	16 162 51	Industri nøkkel
90 071 01	16 162 30	For kippautomat



Høyspentsikringer Innendørs/utendørs montasje

Utvalgte høyspentsikringer og tilbehør med Elnummer



Høyspentsikringer utdrag fra SIBA HH-Katalog

6/12 kV 30 004 13, 30 012 13, 30 020 13

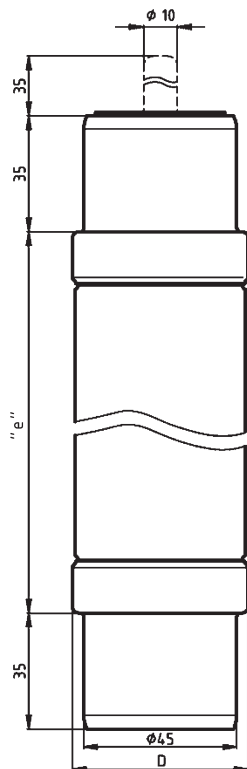
10/24 kV 30 006 13, 30 014 13, 30 022 13

Our Protection. Your Benefit.

SIBA
Sicherungen | Fuses

6/12 kV

"e" = 292 mm



Standard dimensjon

Bruksområde: Høyspentsikringer

for luft- og gassisolerte sikringsbrytere

For innendørs / utendørs montasje.

Alle SIBA høyspentsikringer leveres med temperaturlbegrensere.

Pakning: 1 stk.

Klasse Back-up		IEC 60282-1 DIN 43 625	VDE 0670-4	
Spenning	Type	Merkestrøm	Lengde "e"	Diameter D
kV		A	mm	mm
6/12	30 004 13	6,3 - 50	292	53
	30 012 13	63 - 125		67
	30 020 13	160RC125		85
	30 020 14	200RC125 - 250RC140		85

Merkestrøm	Type	Vekt	Bryteevne - I ₁	Min. bryterstrøm - I ₃	Smelteintegral I ² t-Verdi	Bryterintegral Total I ² t-verdi		Effekt- tap	El.nr.
						U _n min	U _n max		
A		kg/1	kA	A	A ² s	A ² s	A ² s	W	
6,3	30 004 13.6,3	1,6	63	22	45	210	360	16	28 675 01
10	30 004 13.10	1,6	63	34	75	350	560	28	28 675 02
16	30 004 13.16	1,6	63	56	250	1.100	2.000	28	28 675 03
20	30 004 13.20	1,6	63	70	640	2.900	4.800	23	28 675 04
25	30 004 13.25	1,6	63	90	1.050	4.700	7.500	29	28 675 05
31,5	30 004 13.31,5	1,6	63	110	1.700	6.600	12.000	38	28 675 06
40	30 004 13.40	1,6	63	140	2.900	12.000	19.000	50	28 675 07
50	30 004 13.50	1,6	63	170	5.700	20.000	33.000	56	28 675 15
63	30 012 13.63	2,0	63	210	10.700	40.000	66.000	63	28 675 16
80	30 012 13.80	2,0	63	280	21.000	64.000	140.000	76	28 675 17
100	30 012 13.100	2,0	63	320	28.000	97.000	210.000	104	28 675 18
125	30 012 13.125	2,0	63	390	38.000	138.000	300.000	159	28 675 22
160RC125	30 020 13.160	3,8	63	600	78.000	350.000	615.000	96	28 675 23
200RC125	30 020 14.200	3,8	50	800	227.000	465.000	800.000	91	28 675 24
250RC140	30 020 14.250	3,8	50	1.000	265.000	540.000	930.000	92	-

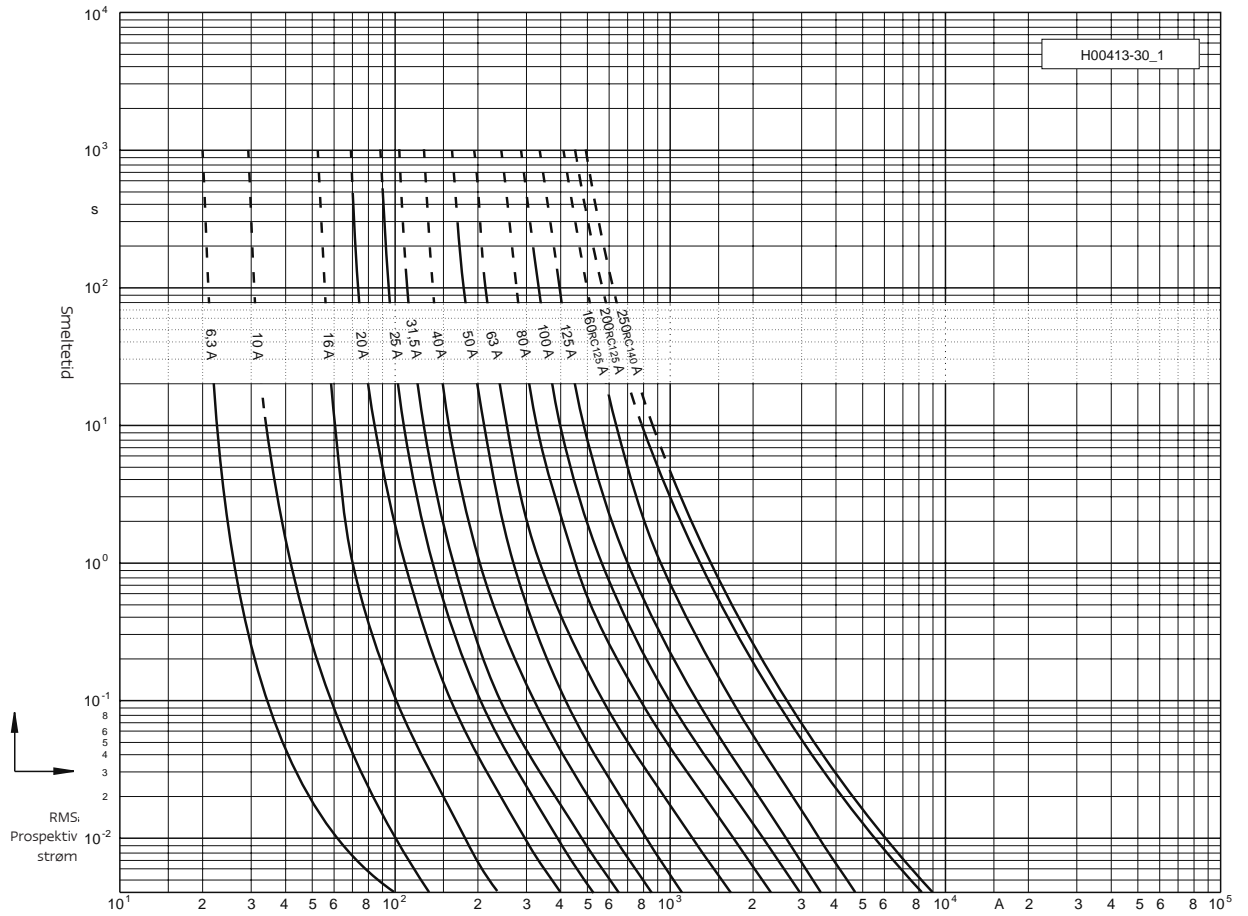
Merk:
Noen sikringer har dobbel betegnelse, som feks 160RC 125A. Den første verdien angir den strømmen man leser av i tid/strøm-karakteristikken, som 160A i dette eksempelet. Den andre verdien på 125A, er sikringens merkestrøm.

6/12 kV

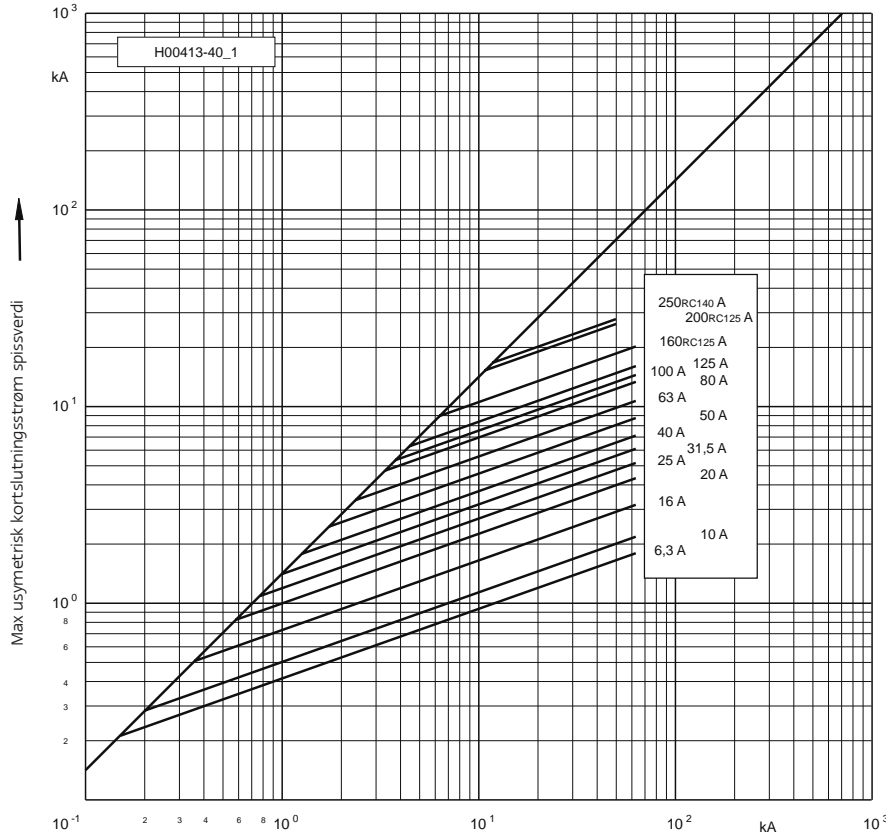
"e" = 292 mm



**Tid/strøm-
karakteristikk**

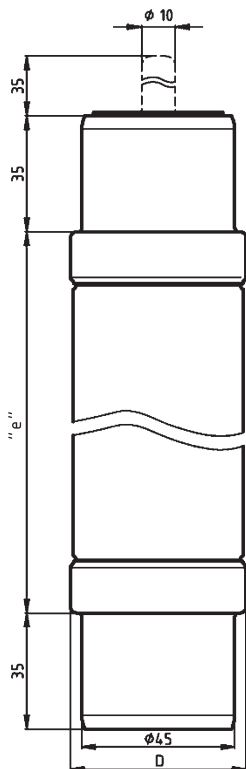


**Gjennomsluppet
energi**



Prospektiv kortslutningsstrøm →

10/24 kV "e" = 442 mm



Standard dimensjon

Bruksområde: Høyspentsikringer

for luft- og gassisolerte sikringsbrytere

For innendørs / utendørs montasje.

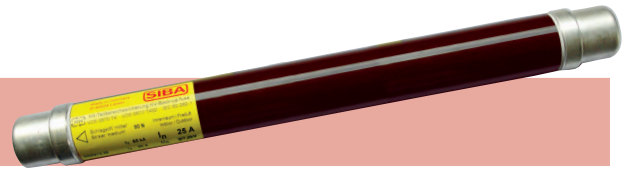
Alle SIBA høyspentsikringer leveres med temperaturlim.

Pakning: 1 stk.

Klasse Back-up		IEC 60282-1 DIN 43 625	VDE 0670-4	
Merkespenning	Type	Merkestrøm	Lengde "e"	Diameter D
kV		A	mm	mm
10/24	30 006 13	6,3 - 40	442	53
	30 014 13	50 - 80		67
	30 022 13	100 - 160RC100		85
	30 022 14	200RC112		85

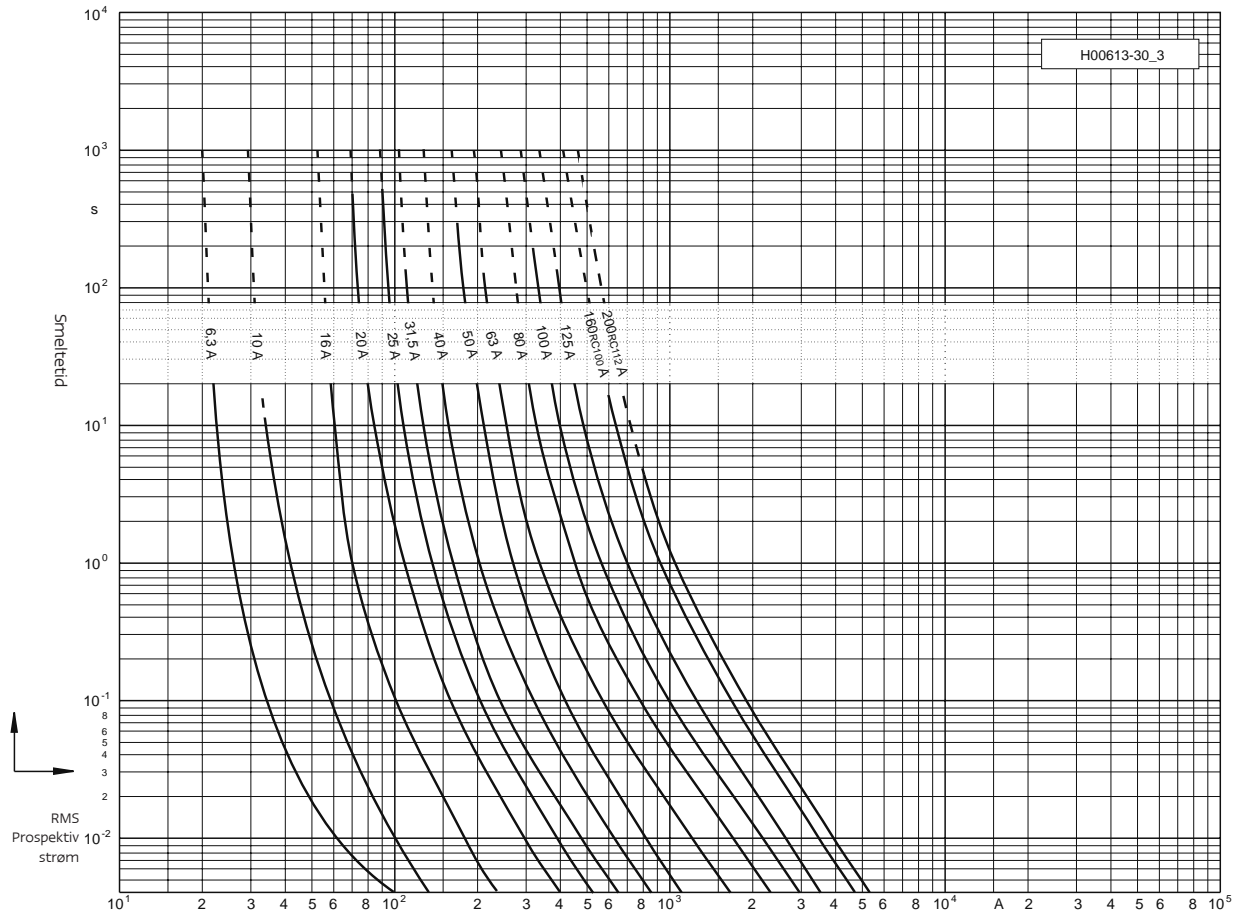
Merkestrøm	Type	Vekt	Bryteevne - I ₁	Min. bryterstrøm - I ₃	Smelteintegral I ² t-Verdi	Bryterintegral Total I ² t-verdi		Effekt- tap	El.nr.
						U _n min	U _n max		
A		kg/1	kA	A	A ² s	A ² s	A ² s	W	
6,3	30 006 13.6,3	2,2	63	22	45	210	360	29	28 675 28
10	30 006 13.10	2,2	63	34	75	350	560	52	28 675 30
16	30 006 13.16	2,2	63	56	250	1.100	2.000	59	28 676 03
20	30 006 13.20	2,2	63	70	640	2.900	4.800	46	28 676 04
25	30 006 13.25	2,2	63	90	1.050	4.700	7.500	56	28 676 05
31,5	30 006 13.31,5	2,2	63	110	1.700	6.600	12.000	72	28 676 06
40	30 006 13.40	2,2	63	140	2.900	12.000	19.000	106	28 676 07
50	30 014 13.50	2,9	63	170	5.700	20.000	33.000	108	28 676 16
63	30 014 13.63	2,9	63	210	10.700	40.000	66.000	132	28 676 17
80	30 014 13.80	2,9	63	280	21.000	78.000	140.000	174	28 676 18
100	30 022 13.100	5,4	63	320	28.000	160.000	255.000	234	28 676 21
125	30 022 13.125	5,4	63	390	47.000	180.000	300.000	320	28 676 22
160RC100	30 022 13.160	5,4	63	600	62.000	237.000	395.000	146	28 676 23
200RC112	30 022 14.200	5,4	63	800	75.000	290.000	470.000	157	-

Merk:
Noen sikringer har dobbel betegnelse, som f.eks 160RC 125A. Den første verdien angir den strømmen man leser av i tid/strøm-karakteristikken, som 160A i dette eksempelet. Den andre verdien på 125A, er sikringens merkestrøm.

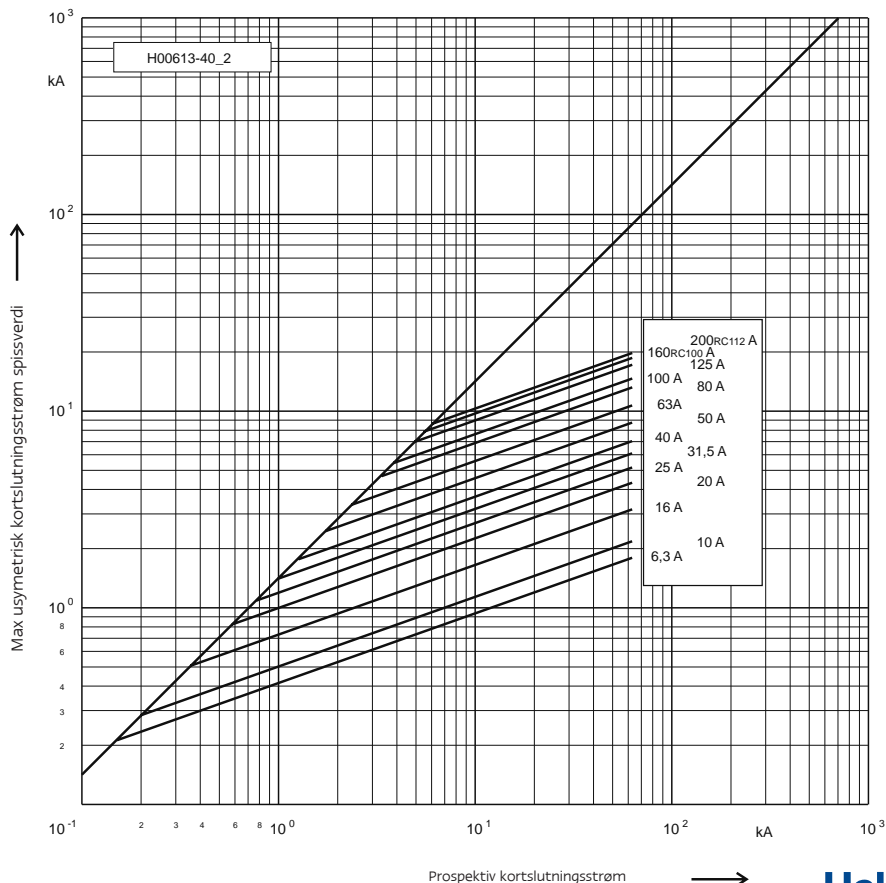


10/24 kV "e" = 442 mm

Tid/strøm-karakteristikk



Gjennomsluppet energi



Prospektiv kortslutningsstrøm →

El.nr. 16 000 00 - 16 020 49

El.nr.	Type	Side	El.nr.	Type	Side
16 000 00	70 001 34.32mA	4	16 000 65	70 059 60.1 A	10
16 000 01	70 001 34.40mA	4	16 000 66	70 059 60.1,25 A	10
16 000 02	70 001 34.50mA	4	16 000 67	70 059 60.1,6 A	10
16 000 03	70 001 34.63mA	4	16 000 68	70 059 60.2 A	10
16 000 04	70 001 34.80mA	4	16 000 69	70 059 60.2,5 A	10
16 000 05	70 001 34.100mA	4	16 000 70	70 059 60.3,15 A	10
16 000 06	70 001 34.125mA	4	16 000 71	70 059 60.4 A	10
16 000 07	70 001 34.160mA	4	16 000 72	70 059 60.5 A	10
16 000 08	70 001 34.200mA	4	16 000 73	70 059 60.6,3 A	10
16 000 09	70 001 34.250mA	4	16 000 74	70 059 60.8 A	10
16 000 10	70 001 34.315mA	4	16 000 75	70 059 60.10 A	10
16 000 11	70 001 34.400mA	4	16 000 76	70 059 61.50 mA	12
16 000 12	70 001 34.500mA	4	16 000 77	70 059 61.63 mA	12
16 000 13	70 001 34.630mA	4	16 000 78	70 059 61.80 mA	12
16 000 14	70 001 34.800mA	4	16 000 79	70 059 61.100 mA	12
16 000 15	70 001 34.1A	4	16 000 80	70 059 61.125 mA	12
16 000 16	70 001 34.1,25A	4	16 000 81	70 059 61.160 mA	12
16 000 17	70 001 34.1,6A	4	16 000 82	70 059 61.200 mA	12
16 000 18	70 001 34.2A	4	16 000 83	70 059 61.250 mA	12
16 000 19	70 001 34.2,5A	4	16 000 84	70 059 61.315 mA	12
16 000 20	70 001 34.3,15A	4	16 000 85	70 059 61.400 mA	12
16 000 21	70 001 34.4A	4	16 000 86	70 059 61.500 mA	12
16 000 22	70 001 34.5A	4	16 000 87	70 059 61.630 mA	12
16 000 23	70 001 34.6,3A	4	16 000 88	70 059 61.800 mA	12
16 000 24	70 001 34.8A	4	16 000 89	70 059 61.1 A	12
16 000 25	70 001 34.10A	4	16 000 90	70 059 61.1,25 A	12
16 000 26	70 001 35.32mA	6	16 000 91	70 059 61.1,6 A	12
16 000 27	70 001 35.40mA	6	16 000 92	70 059 61.2 A	12
16 000 28	70 001 35.63mA	6	16 000 93	70 059 61.2,5 A	12
16 000 29	70 001 35.80mA	6	16 000 94	70 059 61.3,15 A	12
16 000 30	70 001 35.100mA	6	16 000 95	70 059 61.4 A	12
16 000 31	70 001 35.125mA	6	16 000 96	70 059 61.5 A	12
16 000 32	70 001 35.160mA	6	16 000 97	70 059 61.6,3 A	12
16 000 33	70 001 35.200mA	6	16 000 98	70 059 61.8 A	12
16 000 34	70 001 35.250mA	6	16 000 99	70 059 61.10 A	12
16 000 35	70 001 35.315mA	6	16 001 00	70 059 61.12,5 A	12
16 000 36	70 001 35.400mA	6	16 001 01	70 059 61.16 A	12
16 000 37	70 001 35.500mA	6	16 001 02	70 059 61.20 A	12
16 000 38	70 001 35.630mA	6	16 020 02	20 477 13.6	26
16 000 39	70 001 35.800mA	6	16 020 03	20 477 13.10	26
16 000 40	70 001 35.1A	6	16 020 04	20 477 13.16	26
16 000 41	70 001 35.1,25A	6	16 020 05	20 477 13.20	26
16 000 42	70 001 35.1,6A	6	16 020 06	20 477 13.25	26
16 000 43	70 001 35.2A	6	16 020 07	20 477 13.32	26
16 000 44	70 001 35.2,5A	6	16 020 08	20 477 13.35	26
16 000 45	70 001 35.3,15A	6	16 020 09	20 477 13.40	26
16 000 46	70 001 35.4A	6	16 020 10	20 477 13.50	26
16 000 47	70 001 35.5A	6	16 020 11	20 209 13.63	26
16 000 49	70 001 35.6,3A	6	16 020 12	20 209 13.80	26
16 000 50	70 001 35.8A	6	16 020 13	20 209 13.100	26
16 000 51	70 001 35.10A	6	16 020 14	20 209 13.125	26
16 000 52	70 001 35.12,5A	6	16 020 29	20 211 13.16	28
16 000 53	70 001 35.16A	6	16 020 32	20 211 13.32	28
16 000 54	70 059 60.80 mA	10	16 020 36	20 211 13.63	28
16 000 55	70 059 60.100 mA	10	16 020 37	20 211 13.80	28
16 000 56	70 059 60.125 mA	10	16 020 38	20 211 13.100	28
16 000 57	70 059 60.160 mA	10	16 020 39	20 211 13.125	28
16 000 58	70 059 60.200 mA	10	16 020 40	20 211 13.160	28
16 000 59	70 059 60.250 mA	10	16 020 41	20 211 13.200	28
16 000 60	70 059 60.315 mA	10	16 020 42	20 212 13.35	28
16 000 61	70 059 60.400 mA	10	16 020 46	20 212 13.80	28
16 000 62	70 059 60.500 mA	10	16 020 47	20 212 13.100	28
16 000 63	70 059 60.630 mA	10	16 020 48	20 212 13.125	28
16 000 64	70 059 60.800 mA	10	16 020 49	20 212 13.160	28

El-nr. 16 020 50 - 16 191 36

El.nr.	Type	Side
16 020 50	20 212 13.200	28
16 020 51	20 212 13.224	28
16 020 52	20 212 13.250	28
16 020 54	20 212 13.315	28
16 020 56	20 213 13.315	28
16 020 57	20 213 13.355	28
16 020 58	20 213 13.400	28
16 020 60	20 213 13.500	30
16 020 71	20 477 08.16	32
16 020 72	20 477 08.20	32
16 020 73	20 477 08.25	32
16 020 74	20 477 08.35	32
16 020 75	20 477 08.50	32
16 020 76	20 209 08.63	32
16 020 77	20 209 08.80	32
16 020 78	20 209 08.100	32
16 020 79	20 209 08.125	32
16 020 96	20 211 08.63	34
16 020 97	20 211 08.80	34
16 020 98	20 211 08.100	34
16 020 99	20 211 08.125	34
16 021 00	20 211 08.160	34
16 021 01	20 211 08.200	34
16 021 02	20 211 08.250	34
16 021 03	20 212 08.35	34
16 021 08	20 212 08.125	34
16 021 10	20 212 08.200	34
16 021 11	20 212 08.250	34
16 021 12	20 212 08.315	34
16 021 14	20 213 08.315	34
16 021 15	20 213 08.400	34
16 021 16	20 213 08.500	36
16 021 17	20 213 08.630	36
16 021 42	20 236 13.125	22
16 021 43	20 236 13.160	22
16 021 70	20 239 13.63	24
16 021 71	20 239 13.80	24
16 021 72	20 239 13.100	24
16 021 73	20 239 13.125	24
16 021 74	20 239 13.160	24
16 021 75	20 239 13.200	24
16 021 76	20 239 13.224	24
16 021 77	20 239 13.250	24
16 021 78	20 239 13.315	24
16 021 79	20 239 13.355	24
16 021 80	20 239 13.400	24
16 062 07	1400505	44
16 162 13	1400705	44
16 162 17	1400501	44
16 162 23	1400701	44
16 162 30	9007101	44
16 162 50	1400204	44
16 162 51	1400202	44
16 190 20	70 007 33.50mA	5
16 190 21	70 007 33.63mA	5
16 190 22	70 007 33.80mA	5
16 190 23	70 007 33.100mA	5
16 190 24	70 007 33.125mA	5
16 190 25	70 007 33.160mA	5
16 190 26	70 007 33.200mA	5
16 190 27	70 007 33.250mA	5
16 190 28	70 007 33.315mA	5
16 190 29	70 007 33.400mA	5
16 190 30	70 007 33.500mA	5

El.nr.	Type	Side
16 190 31	70 007 33.630mA	5
16 190 32	70 007 33.800mA	5
16 190 33	70 007 33.1A	5
16 190 34	70 007 33.1,25A	5
16 190 35	70 007 33.1,6A	5
16 190 36	70 007 33.2A	5
16 190 37	70 007 33.2,5A	5
16 190 38	70 007 33.3,15A	5
16 190 39	70 007 33.4A	5
16 190 40	70 007 33.5A	5
16 190 41	70 007 33.6,3A	5
16 190 42	70 007 33.8A	5
16 190 43	70 007 33.10A	5
16 190 44	70 007 33.12,5A	5
16 190 45	70 007 33.16A	5
16 190 75	70 007 65.125mA	7
16 190 76	70 007 65.160mA	7
16 190 77	70 007 65.200mA	7
16 190 78	70 007 65.250mA	7
16 190 79	70 007 65.315mA	7
16 190 80	70 007 65.400mA	7
16 190 81	70 007 65.500mA	7
16 190 82	70 007 65.630mA	7
16 190 83	70 007 65.800mA	7
16 190 84	70 007 65.1A	7
16 190 85	70 007 65.1,25A	7
16 190 86	70 007 65.1,6A	7
16 190 87	70 007 65.2A	7
16 190 88	70 007 65.2,5A	7
16 190 89	70 007 65.3,15A	7
16 190 90	70 007 65.4A	7
16 190 91	70 007 65.5A	7
16 190 92	70 007 65.6,3A	7
16 190 93	70 007 65.8A	7
16 190 94	70 007 65.10A	7
16 190 95	70 007 65.12,5A	7
16 190 96	70 007 65.16A	7
16 191 00	70 011 05.50 mA	8
16 191 01	70 011 05.63 mA	8
16 191 02	70 011 05.80 mA	8
16 191 03	70 011 05.100 mA	8
16 191 04	70 011 05.125 mA	8
16 191 05	70 011 05.160 mA	8
16 191 06	70 011 05.200 mA	8
16 191 15	70 089 13.2 A	9
16 191 16	70 089 13.5 A	9
16 191 17	70 089 13.8 A	9
16 191 20	70 011 05.250 mA	8
16 191 21	70 010 05.315 mA	8
16 191 22	70 010 05.400 mA	8
16 191 23	70 010 05.500 mA	8
16 191 24	70 010 05.630 mA	8
16 191 25	70 010 05.800 mA	8
16 191 26	70 010 05.1 A	8
16 191 27	70 010 05.1,25 A	8
16 191 28	70 010 05.1,6 A	8
16 191 29	70 010 05.2 A	8
16 191 30	70 010 05.2,5 A	8
16 191 31	70 010 05.3,15 A	8
16 191 32	70 010 05.4 A	8
16 191 33	70 010 05.5 A	8
16 191 34	70 010 05.6,3 A	8
16 191 35	70 010 05.8 A	8
16 191 36	70 010 05.10 A	8

El.nr. 13 191 37 - 16 821 05

El.nr.	Type	Side
16 191 37	70 065 63.1,25 A	11
16 191 38	70 065 63.1,6 A	11
16 191 39	70 065 63.2,5 A	11
16 191 46	70 065 63.400 mA	11
16 191 47	70 065 63.630 mA	11
16 191 49	70 065 63.4 A	11
16 191 50	70 065 63.6,3 A	11
16 191 51	70 065 63.8 A	11
16 191 52	70 059 60.12,5 A	10
16 191 53	70 059 60.16 A	10
16 191 55	70 065 63.315 mA	11
16 191 56	70 065 63.500 mA	11
16 191 60	70 089 13.250 mA	9
16 191 61	70 089 13.500 mA	9
16 191 62	70 089 13.1 A	9
16 191 63	70 089 13.1,25 A	9
16 191 64	70 089 13.1,6 A	9
16 191 65	70 089 13.2,5 A	9
16 191 66	70 089 13.3,15 A	9
16 191 67	70 089 13.4 A	9
16 191 68	70 089 13.6,3 A	9
16 191 69	70 089 13.10 A	9
16 191 80	70 065 63.800 mA	11
16 191 81	70 065 63.1 A	11
16 191 82	70 065 63.2 A	11
16 191 83	70 065 63.3,15 A	11
16 191 84	70 065 63.5 A	11
16 191 86	70 065 63.10 A	11
16 191 87	70 065 63.12,5 A	11
16 191 88	70 065 63.16 A	11
16 191 90	Sortimentskrin.6x32 trege	12
16 191 91	Sortimentskrin.6x32 kvikk	10
16 192 00	70 065 65.500 mA	13
16 192 01	70 065 65.630 mA	13
16 192 02	70 065 65.800 mA	13
16 192 03	70 065 65.1 A	13
16 192 04	70 065 65.1,25 A	13
16 192 05	70 065 65.1,6 A	13
16 192 06	70 065 65.2 A	13
16 192 07	70 065 65.2,5 A	13
16 192 08	70 065 65.3,15 A	13
16 192 09	70 065 65.4 A	13
16 192 10	70 065 65.5 A	13
16 192 11	70 065 65.6,3 A	13
16 192 12	70 065 65.8 A	13
16 192 13	70 065 65.10 A	13
16 192 14	70 065 65.12,5 A	13
16 192 15	70 065 65.16 A	13
16 192 16	70 065 65.20 A	13
16 192 17	70 065 65.25 A	13
16 192 18	70 065 65.32 A	13
16 192 22	20 000 13.6	16
16 192 23	20 000 13.10	16
16 192 24	20 000 13.16	16
16 192 25	20 000 13.20	16
16 192 26	20 000 13.25	16
16 192 27	20 000 13.35	16
16 192 28	20 000 13.50	16
16 192 29	20 000 13.63	16
16 192 30	20 000 13.80	16
16 192 31	20 000 13.100	16
16 192 32	20 001 13.125	16
16 192 33	20 001 13.160	16
16 192 39	20 002 13.20	16

El.nr.	Type	Side
16 192 40	20 002 13.25	16
16 192 41	20 002 13.35	16
16 192 42	20 002 13.50	16
16 192 43	20 002 13.63	16
16 192 44	20 002 13.80	16
16 192 45	20 002 13.100	16
16 192 46	20 002 13.125	16
16 192 47	20 002 13.160	16
16 192 48	20 003 13.16	18
16 192 49	20 003 13.20	18
16 192 50	20 003 13.25	18
16 192 51	20 003 13.35	18
16 192 52	20 003 13.50	18
16 192 53	20 003 13.63	18
16 192 54	20 003 13.80	18
16 192 55	20 003 13.100	18
16 192 56	20 003 13.125	18
16 192 57	20 003 13.160	18
16 192 58	20 003 13.200	18
16 192 59	20 003 13.224	18
16 192 60	20 003 13.250	18
16 192 61	20 004 13.35	18
16 192 62	20 004 13.50	18
16 192 63	20 004 13.63	18
16 192 64	20 004 13.80	18
16 192 65	20 004 13.100	18
16 192 66	20 004 13.125	18
16 192 67	20 004 13.160	18
16 192 68	20 004 13.200	18
16 192 69	20 004 13.224	18
16 192 70	20 004 13.250	18
16 192 72	20 004 13.315	18
16 192 73	20 004 13.355	18
16 192 74	20 004 13.400	18
16 192 76	20 005 13.315	18
16 192 77	20 005 13.355	18
16 192 78	20 005 13.400	18
16 192 80	20 005 13.500	18
16 192 81	20 005 13.630	18
16 192 82	20 120 13.400	20
16 192 83	20 120 13.500	20
16 192 84	20 120 13.630	20
16 192 86	20 120 13.1000	20
16 192 90	20 120 13.1250	20
16 192 95	24 001 02	43
16 192 96	24 003 02	43
16 192 97	24 004 02	43
16 192 98	24 005 02	43
16 193 50	20 005 13.160	18
16 193 51	20 005 13.200	18
16 193 52	20 005 13.224	18
16 193 53	20 005 13.250	18
16 193 54	20 211 13.250	28
16 193 55	20 212 13.355	28
16 193 56	20 212 13.400	28
16 194 48	70 089 13.315 mA	9
16 194 49	70 089 13.400 mA	9
16 194 50	70 089 13.800 mA	9
16 521 50	21 005 01	41
16 621 10	21 001 10	38
16 621 30	21 003 01	39
16 621 40	21 004 01	40
16 621 50	25 005 01	41
16 821 05	22 001 02	42

Standard salgs- og leveringsbetingelser HellermannTyton AS pr. 1. januar 2014

1. GENERELT

Ethvert kjøp av produkter produsert eller levert av HellermannTyton AS (heretter kalt "HellermannTyton") reguleres av disse salgs- og leveringsbetingelser, med de tillegg eller endringer som er skriftlig avtalt mellom partene. Avtale inngås ved utstedelse av ordrebekreftelse fra HellermannTyton. Ordrebekreftelse og disse salgs- og leveringsbetingelser med eventuelle endringer som beskrevet ovenfor, utgjør samlet partenes avtale.

2. KONTRAKTSGJENSTANDEN

De leverte produkter skal ha de egenskaper som fremgår av angjeldende produktspesifikasjonen. Utover dette inntar HellermannTyton ikke for at de leverte produkter er egnet for kundens behov eller bruk.

3. LEVERING

Leveringsdato blir angitt i ordrebekreftelse tilsendt fra HellermannTyton. For produkter som ikke lagerføres av HellermannTyton og som må spesialbestilles er angitt leveringsdato indikativ, og HellermannTyton bærer i slike tilfeller ikke ansvar for eventuelle forsinkelser. Levering skjer ved HellermannTytons lager i Oslo dersom ikke annet er skriftlig avtalt mellom partene (Ex.Works). All risiko går over til kjøper ved levering av produktene.

4. PRISER M.V.

Ethvert kjøp som reguleres av denne avtalen er basert på HellermannTytons til enhver tid gjeldende prisliste, dersom ikke annet er skriftlig avtalt. Alle priser er oppgitt eks. mva, og basert på levering fra HellermannTytons lager (Ex Works). Ved pakketilbud gjelder oppgitt pris kun for den kombinasjon av varer oppgitt i tilbudet.

5. BETALING

Betaling skal skje i henhold til gjeldende betalingsbetingelser. Ved forsinket betaling svarer kjøper renter etter lov om renter ved forsinket betaling av 17 des. nr. 100 1976.

6. FORSENDELSER

Forsendelser skjer for kjøpers regning og risiko. Vanlig papir/kartongemballasje er inkludert i prisen.

7. EKSPEDISJONSGBYR

For ordre under kr. 1200,- belastes kjøper et ekspedisjonsgebyr på kr. 200,-. Dette gebyret belastes ikke ved restleveranser.

8. AVBESTILLING MV.

Enhver anmodning om endring eller avbestilling av bestillingen fra kjøpers side vil kun bli vurdert dersom slik anmodning er fremsatt skriftlig innen 14 dager etter ordredatoen. Slik endring/avbestilling må være skriftlig akseptert av HellermannTyton, og HellermannTyton forbeholder seg retten til fritt å avslå eller godta kundens anmodning. Det gjøres oppmerksom på at spesialbestillinger ikke vil bli tillatt endret/avbestilt.

9. RETUR OG BYTTE

Dersom ikke annet er skriftlig avtalt mellom partene, må retur eller bytte av produkter som ikke skyldes mangler ved produktene være skriftlig avtalt mellom partene senest 14 dager etter at produktene er levert i henhold til punkt 3 ovenfor. Dersom partene avtaler retur eller bytte av produkter, skal produktene returneres i originalemballasje med vedlagt fakturakopi eller pakkeseddel og merkes med kjøpers kontaktperson hos HellermannTyton.

Produktene skal byttes/returneres i vesentlig samme stand som ved levering. Forsendelse av produkter som skal returneres/byttes skjer for kjøpers regning og risiko.

Ved retur av produkter beregnes et gebyr på 20 % av varens kostnad, minimum kr. 200,-. Produkter som ikke lagerføres, men må spesialbestilles fra underleverandører, kan ikke byttes eller returneres. Tilsvarende gjelder produkter levert til bruk i offshoreprosjekter.

10. FORSINKELSE

HellermannTyton er ikke ansvarlig for forsinkelse som skyldes forhold utenfor HellermannTytons kontroll, og som HellermannTyton ikke med rimelighet kunne ventes å unngå eller overvinne følgene av. HellermannTyton er i alle tilfelle ikke ansvarlig for forsinkelser som skyldes underleverandører.

11. MANGLER

Mangel foreligger kun dersom de leverte produkter ikke oppfyller de krav som er beskrevet i angjeldende produktspesifikasjon jf. punkt 2 ovenfor. HellermannTyton er forpliktet til å omlevere mangelfulle produkter dersom kunden krever dette.

Mangler kan ikke gjøres gjeldende dersom forholdet skyldes kjøper eller forhold på dennes side. Slike forhold inkluderer blant annet inngrep i produktet uten HellermannTyton samtykke, skader på produktet grunnet ukyndig behandling, kombinasjon med andre produkter, manglende tilsyn eller vedlikehold, eller bruk av produktene i strid med opplysninger gitt fra HellermannTytons side, herunder i strid med de spesifikasjoner HellermannTyton har oppgitt.

HellermannTytons ansvar omfatter bare mangler som viser seg i løpet av tre måneder fra levering av angjeldende produkt.

12. REKLAMASJON

Reklamasjoner må skje uten ugrunnet opphold og senest innen 14 dager etter at kjøper oppdaget eller burde ha oppdaget mangelen. Slik reklamasjon gjøres skriftlig overfor HellermannTyton. Reklamasjon må i alle tilfeller senest skje innen tre måneder etter at produktet ble levert i henhold til punkt 3 ovenfor.

13. ERSTATNINGSANSVAR

HellermannTyton er kun erstatningsansvarlig for direkte tap som skyldes mangler ved produkter som beskrevet i punkt 11 ovenfor.

Dette gjelder likevel ikke dersom HellermannTyton godtgjør at mangelen skyldes forhold utenfor HellermannTytons kontroll, og som HellermannTyton ikke med rimelighet kunne ventes å unngå eller overvinne følgene av.

Med direkte tap forstås kun nødvendige og dokumenterte merutgifter som kjøperen er påført som en følge av mangelen. Dette gjelder likevel bare tap som en med rimelighet kunne ha forutsett som en mulig følge av mangelen.

HellermannTyton er ikke ansvarlig for indirekte tap. Som indirekte tap anses herunder, dog ikke begrenset til, tap som følge av merarbeid, tapt fortjeneste, tapt omsetning, tapte forventede besparelser, tap som følge av skader som de leverte produkter påfører annet materiell eller annen eiendom, avsnvstap og erstatningskrav fra tredjepart.

Samlet maksimal erstatning er uansett oppad begrenset de mangelfulle produkters kostnad.

14. SIKKERHET

HellermannTyton forbeholder seg retten til å kreve sikkerhet for ordrebeløpet.

15. SALGSPANT

Som sikkerhet for sitt krav på den pris som skal betales av kunden i henhold til ordrebekreftelsen med tillegg av renter og omkostninger har HellermannTyton salgspant i leverte varer inntil kravet er betalt i sin helhet.

16. TVISTER

Partenes rettigheter og plikter etter denne avtalen reguleres i sin helhet av norsk rett.

Dersom det oppstår tvist mellom partene om tolkningen eller rettsvirkningene av avtalen, skal tvisten søkes løst gjennom forhandlinger. Fører ikke slike forhandlinger frem innen to måneder etter at forhandlingene er påbegynt, kan tvisten bringes inn for Oslo tingrett som avtalt vernetting.



HellermannTyton

HellermannTyton AS
PO Box 240 Alnabru
0614 Oslo
Tel: +47 23 17 47 00
Fax: +47 22 97 09 70
E-Mail: firmapost@HellermannTyton.no
www.HellermannTyton.no