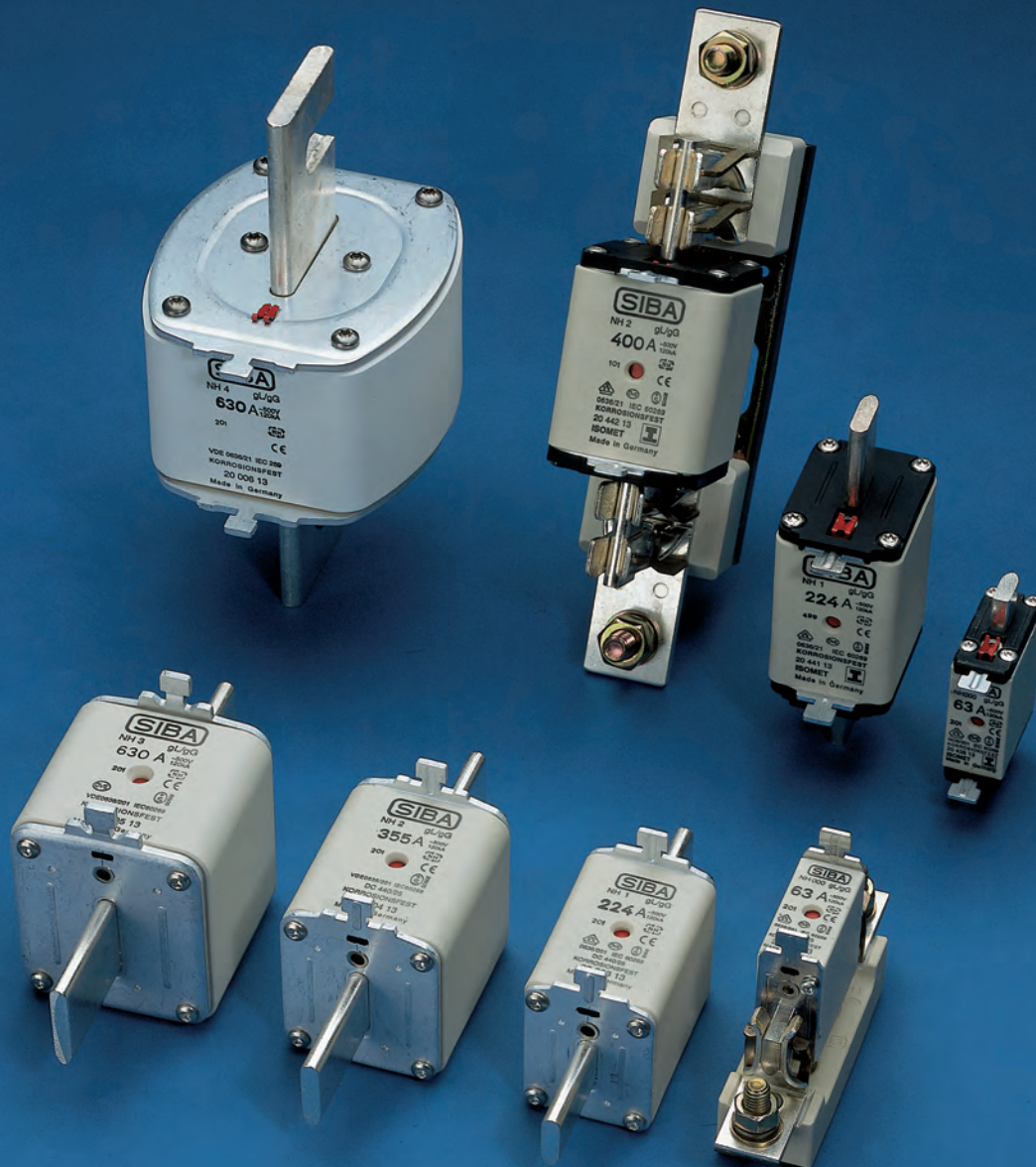


NH sikringer

Utvalgte NH-sikringer og tilbehør med Elnummer



Our Protection. Your Benefit.



NH-sikringer utdrag fra SIBA NH-Katalog

500V, standard utførelse

NH000 - NH00 - NH0, 20 000 13, 20 001 13, 20002 13	16 - 17
NH1 - NH2 - NH3, 20 003 13, 20 004 13, 20 005 13	18 - 19
NH4 - NH4a, 20 006 13, 20 120 13	20 - 21

500V, værbestandige

NH00 - NH0, 20 236 13, 20 237 13	22 - 23
NH1- NH2, 20 238 13, 20 239 13	24 - 25

690V, gG

NH000 - NH00, 20 477 13, 20 209 13	26 - 27
NH1 - NH2 - NH3, 20 211 12, 20 212 13, 20 212 13	28 - 29
NH3, 20 213 13	30 - 31

690V, aM

NH000 - NH00 - NH0, 20 477 08, 20 209 08, 20 210 08	32 - 33
NH1 - NH2 - NH3, 20 211 08, 20 212 08, 20 213 08	34 - 35
NH3 - 20 213 08	36 - 37

690 V tilbehør

Sikringsunderdel NH00 + skillevegg	38
Sikringsunderdel NH1 + skillevegg, yttervegg, isolasjonsdeksel	39
Sikringsunderdel NH2 + skillevegg, isolasjonsdeksel	40
Sikringsunderdel NH3 + skillevegg, isolasjonsdeksel	41
Håndtak NH000 - NH3	42
Skillekniver NH00 - NH1 - NH2 - NH3	43

500 V

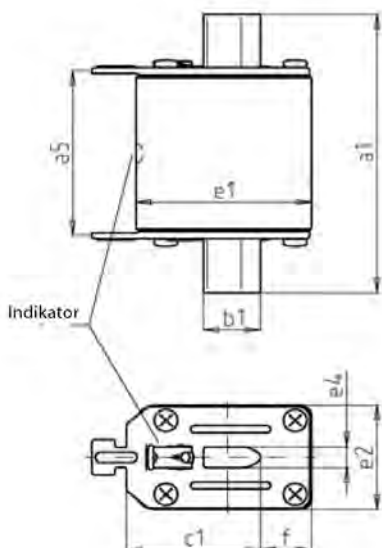


NH 000 / NH 00 / NH 0

Uisolert topp- og bunnplate

Med kombimelder på toppplate og front, gir optimal visualitet ved sikringsbrudd.
Korrosjonssikker.
Standard design.

Pakning 10 stk. / - 3 stk(*)



Karakteristikk
gG

**IEC 60269-2
VDE 0636 Del 2**

Merke-spennning	Type	Str.	Merke-strøm	Lengde							
				a ₅	a ₁	b ₁	e ₄	e ₁	e ₂	f	c ₁
V			I _n / A	mm	mm	mm	mm	mm	mm	mm	mm
500	20 000 13	NH 000	6 - 100	47	78	15	6	40,5	20,5	7	35
	20 001 13	NH 00	125 - 160	47	78	15	6	46	29,5	13	35
	20 002 13	NH 0	6 - 160	65	125	15	6	46	29,5	13	35

Merke-strøm	Størrelse, Type, El.nr.						Smelte-integral	Bryteintegral	
	NH 000		NH 00		NH 0			@ AC 254 V	@ AC 440 V
I _n / A	Type	El.nr.	Type	El.nr.	Type	El.nr.	A ² s	A ² s	A ² s
6	20 000 13.6	16 192 22					36	75	130
10	20 000 13.10	16 192 23					230	320	560
16	20 000 13.16	16 192 24					420	490	810
20	20 000 13.20	16 192 25			20 002 13.20	16 192 39	760	910	1.480
25	20 000 13.25	16 192 26			20 002 13.25	16 192 40	1.440	1.780	2.890
32	20 000 13.32	-			20 002 13.32	-	2.600	3.360	5.630
35	20 000 13.35	16 192 27			20 002 13.35	16 192 41	3.100	4.770	7.610
40	20 000 13.40	-			20 002 13.40	-	4.700	6.750	11.300
50	20 000 13.50	16 192 28			20 002 13.50	16 192 42	5.900	8.340	13.600
63	20 000 13.63	16 192 29			20 002 13.63	16 192 43	10.300	16.200	26.400
80	20 000 13.80	16 192 30			20 002 13.80	16 192 44	17.300	27.200	45.500
100	20 000 13.100	16 192 31			20 002 13.100	16 192 45	28.900	45.500	88.600
125			20 001 13.125	16 192 32	20 002 13.125	16 192 46	44.400	78.600	127.500
160			20 001 13.160	16 192 33	20 002 13.160	16 192 47	78.500	139.600	226.600

(*) alle 20 002 13

Bryterkapasitet 120 kA.

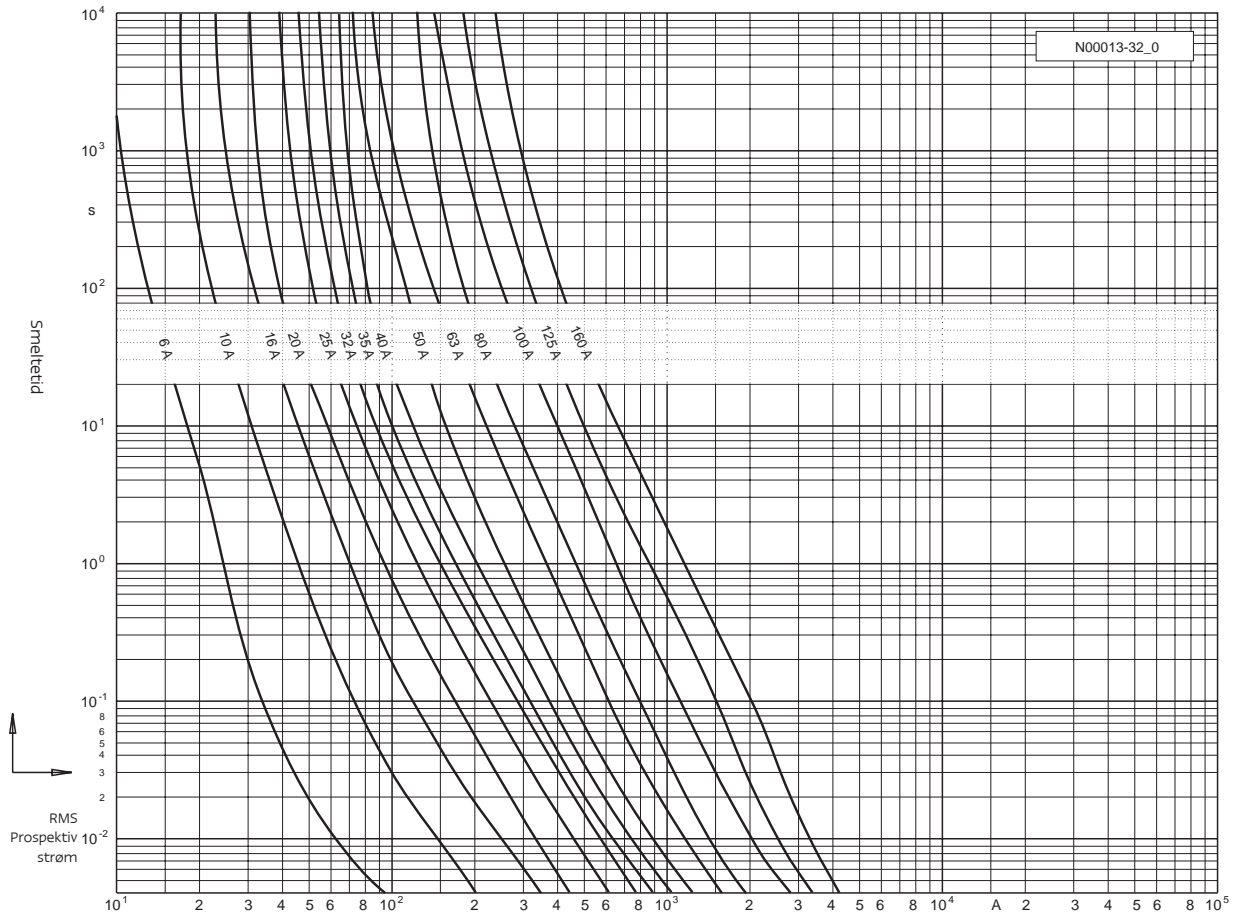
500 V



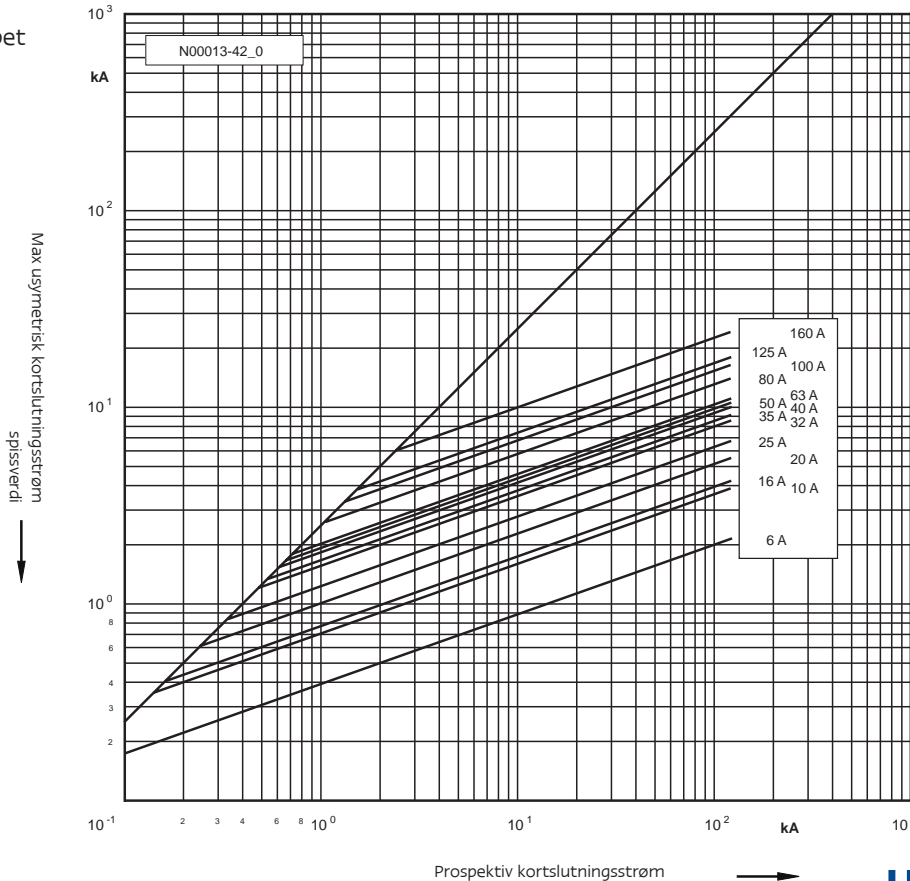
NH 000 / NH 00 / NH 0

gG

Tid/strøm
karakteristikk



Gjennomsluppet
energi



Str.	Bryter-kapasitet	
	AC	DC
NH 000	550 V 120 kA	220 V 25 kA
NH 00	550 V 120 kA	220 V 25 kA
NH 0	550 V 120 kA	440 V 25 kA

Prospektiv kortslutningsstrøm

500 V

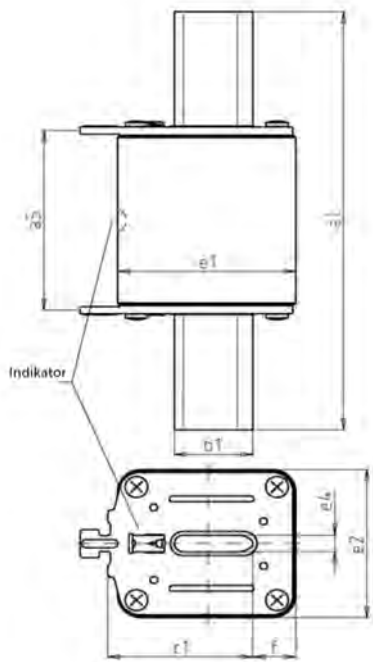


NH 1 / NH 2 / NH 3

Uisolert topp- og bunnplate

Med kombimelder på toppplate og front, gir optimal visualitet ved sikringsbrudd. Korrosjonssikker. Standard design.

Pakning: 3 stk



Karakteristikk
gG

IEC 60269-2
VDE 0636 Del 2

Merke- spenning	Type	Str.	Merke- strøm	Lengde							
				a ₅	a ₁	b ₁	e ₄	e ₁	e ₂	f	c ₁
V			I _n / A	mm	mm	mm	mm	mm	mm	mm	mm
500	20 003 13	NH 1	16 - 160	65	135	20	6	46	29,5	8	40
			200 - 250	65	135	20	6	51,5	42	14	40
	20 004 13	NH 2	35 - 160	65	150	20	6	46	29,5	5,5	48
			200 - 250	65	150	20	6	51,5	42	14	48
	20 005 13	NH 3	100 - 400	65	150	26	6	59	53	14	48
			500 - 630	65	150	32	6	73,5	65	17	60

Merke- strøm	NH 1		NH 2		NH 3		Smelte- integral	Bryteintegral		
	I _n / A	Type	El.nr.	Type	El.nr.	Type		El.nr.	@ AC 254 V	@ AC 440 V
16	20 003 13.16	16 192 48						420	490	810
20	20 003 13.20	16 192 49						760	910	1.480
25	20 003 13.25	16 192 50						1.440	1.780	2.890
32	20 003 13.32	-						2.600	3.360	5.630
35	20 003 13.35	16 192 51	20 004 13.35	16 192 61				3.100	4.770	7.610
40	20 003 13.40	-	20 004 13.40	-				4.700	6.750	11.300
50	20 003 13.50	16 192 52	20 004 13.50	16 192 62				5.900	8.340	13.600
63	20 003 13.63	16 192 53	20 004 13.63	16 192 63				10.300	16.200	26.400
80	20 003 13.80	16 192 54	20 004 13.80	16 192 64				17.300	27.200	45.500
100	20 003 13.100	16 192 55	20 004 13.100	16 192 65	20 005 13.100	-		28.900	45.500	88.600
125	20 003 13.125	16 192 56	20 004 13.125	16 192 66	20 005 13.125	-		44.400	78.600	127.500
160	20 003 13.160	16 192 57	20 004 13.160	16 192 67	20 005 13.160	16 193 50		78.500	139.600	226.600
200	20 003 13.200	16 192 58	20 004 13.200	16 192 68	20 005 13.200	16 193 51		157.600	248.200	390.900
224	20 003 13.224	16 192 59	20 004 13.224	16 192 69	20 005 13.224	16 193 52		194.800	297.600	483.400
250	20 003 13.250	16 192 60	20 004 13.250	16 192 70	20 005 13.250	16 193 53		240.800	368.000	616.000
315			20 004 13.315	16 192 72	20 005 13.315	16 192 76		513.000	716.000	1.164.000
355			20 004 13.355	16 192 73	20 005 13.355	16 192 77		616.000	859.000	1.483.000
400			20 004 13.400	16 192 74	20 005 13.400	16 192 78		859.000	1.236.000	2.008.000
500					20 005 13.500	16 192 80		1.130.000	1.670.000	2.800.000
630					20 005 13.630	16 192 81		1.950.000	2.980.000	4.840.000

Bryterkapasitet 120 kA.

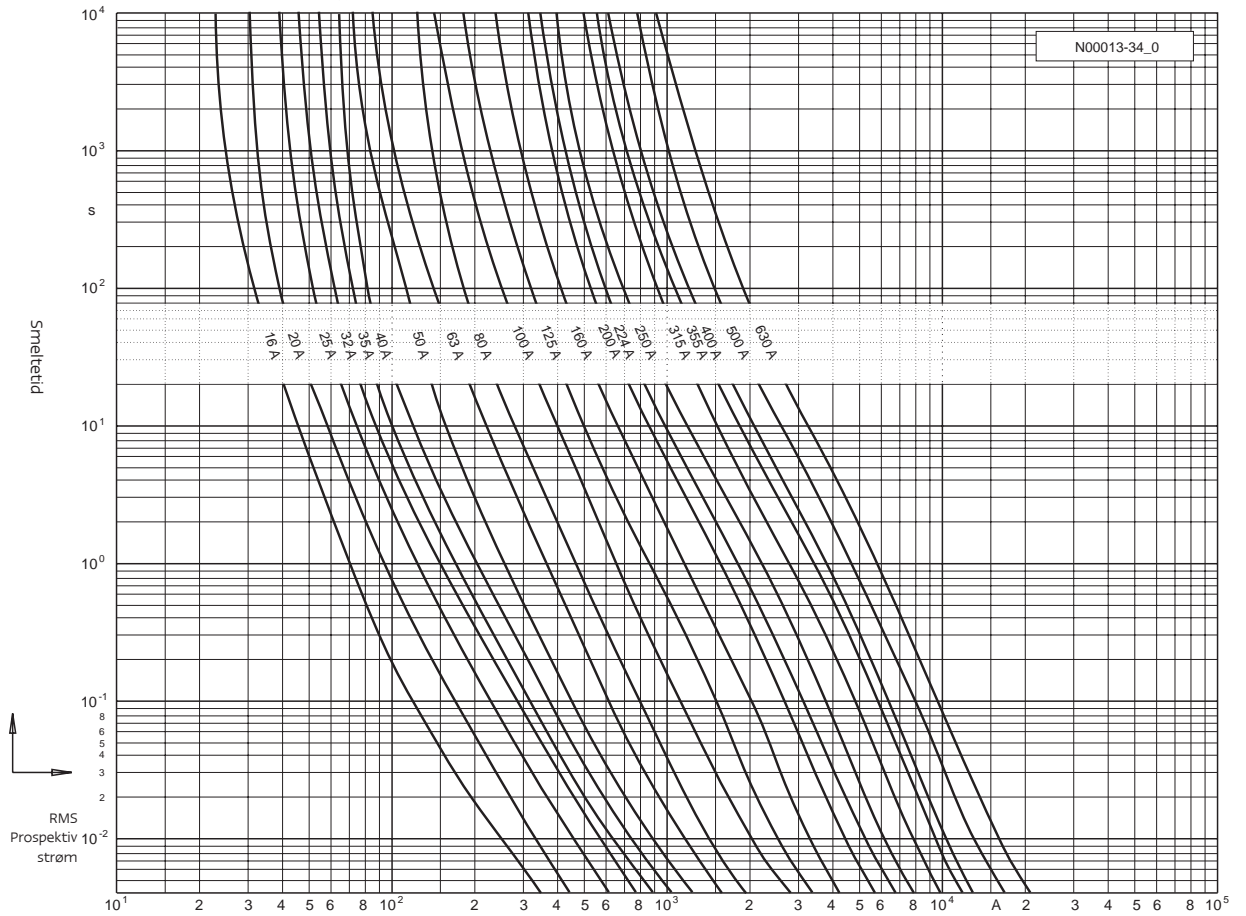
Utdrag av SIBA NH-Katalog - for komplett NH katalog tysk/engelsk, kontakt HellermannTyton AS, tlf. 23 17 47 00

500 V

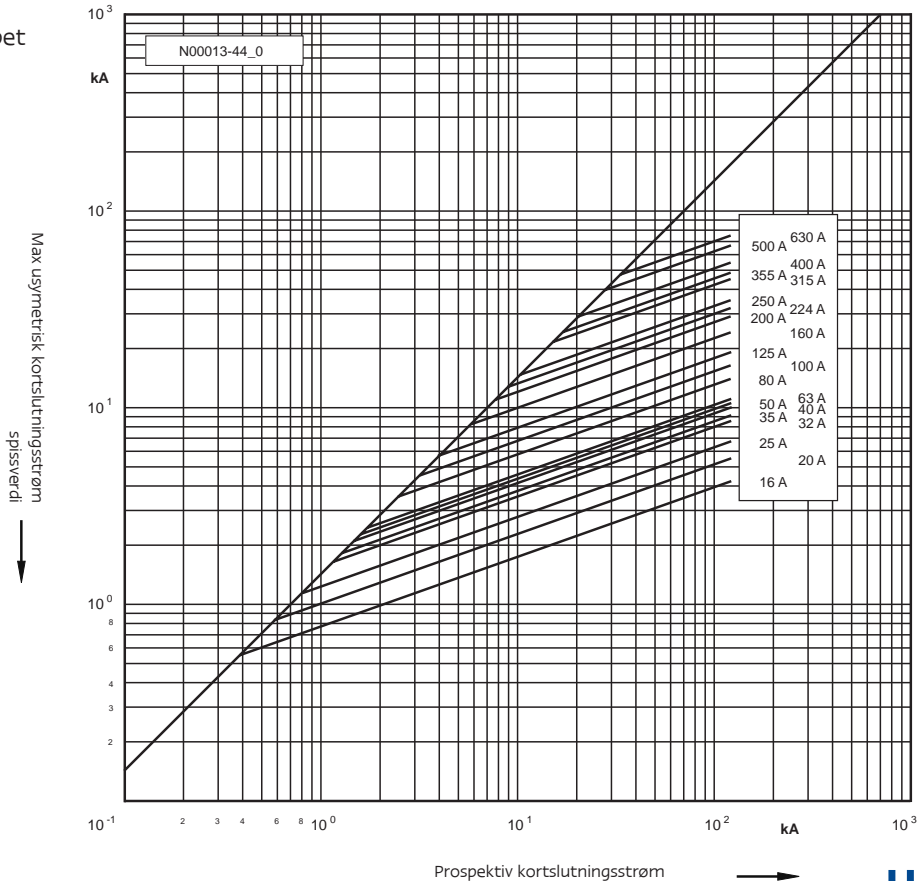


NH 1 / NH 2 / NH 3

Tid/strøm
karakteristikk



Gjennomsluppet
energi



500 V

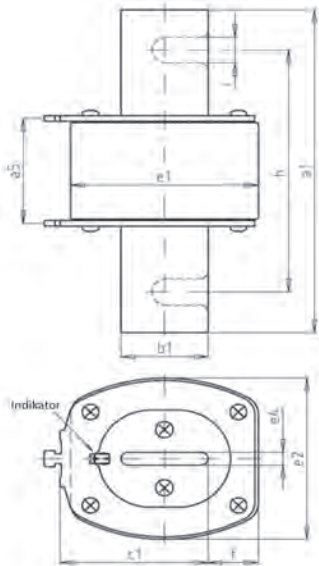


NH 4 / NH 4a

Uisolert topp- og bunntplate

Med kombimelder på toppplate og front, gir optimal visualitet ved sikringsbrudd.
Korrosjonssikker.
Standard design.

Pakning: 1 stk.



Karakteristikk
gG

IEC 60269-2
VDE 0636 Del 2

Merke-spenn-ning	Type	Str.	Merke-strøm	Lengde									
				a ₃	a ₁	b ₁	e ₄	e ₁	e ₂	f	c ₁	h	i
V			I _n / A	mm	mm	mm	mm	mm	mm	mm	mm	mm	mm
500	20 006 13	NH 4	250 - 1250	65	200	50	8	108	100	28	85	150	16
	20 120 13	NH 4a	400 - 1600	87	200	50	6	108	100	28	85	-	-

Merkestrøm	Størrelse, Type, El.nr.				Smelte-integral	Bryteintegral	
	NH 4		NH 4a			@ AC 254 V	@ AC 440 V
I _n / A	Type	El.nr.	Type	El.nr.	A ² s	A ² s	A ² s
250	20 006 13.250	-			240.800	368.000	616.000
315	20 006 13.315	-			513.000	716.000	1.164.000
355	20 006 13.355	-			616.000	859.000	1.483.000
400	20 006 13.400	-	20 120 13.400	16 192 82	859.000	1.236.000	2.008.000
500	20 006 13.500	-	20 120 13.500	16 192 83	1.130.000	1.670.000	2.800.000
630	20 006 13.630	-	20 120 13.630	16 192 84	1.950.000	2.980.000	4.840.000
800	20 006 13.800	-	20 120 13.800	-	3.700.000	5.450.000	8.900.000
1.000	20 006 13.1000	-	20 120 13.1000	16 192 86	5.800.000	8.900.000	14.400.000
1.250	20 006 13.1250	-	20 120 13.1250	16 192 90	11.000.000	16.200.000	27.200.000
1.500			20 120 13.1500	-	13.200.000	19.400.000	32.600.000
1.600			20 120 13.1600	-	14.000.000	20.700.000	33.600.000

Bryterkapasitet 120 kA.

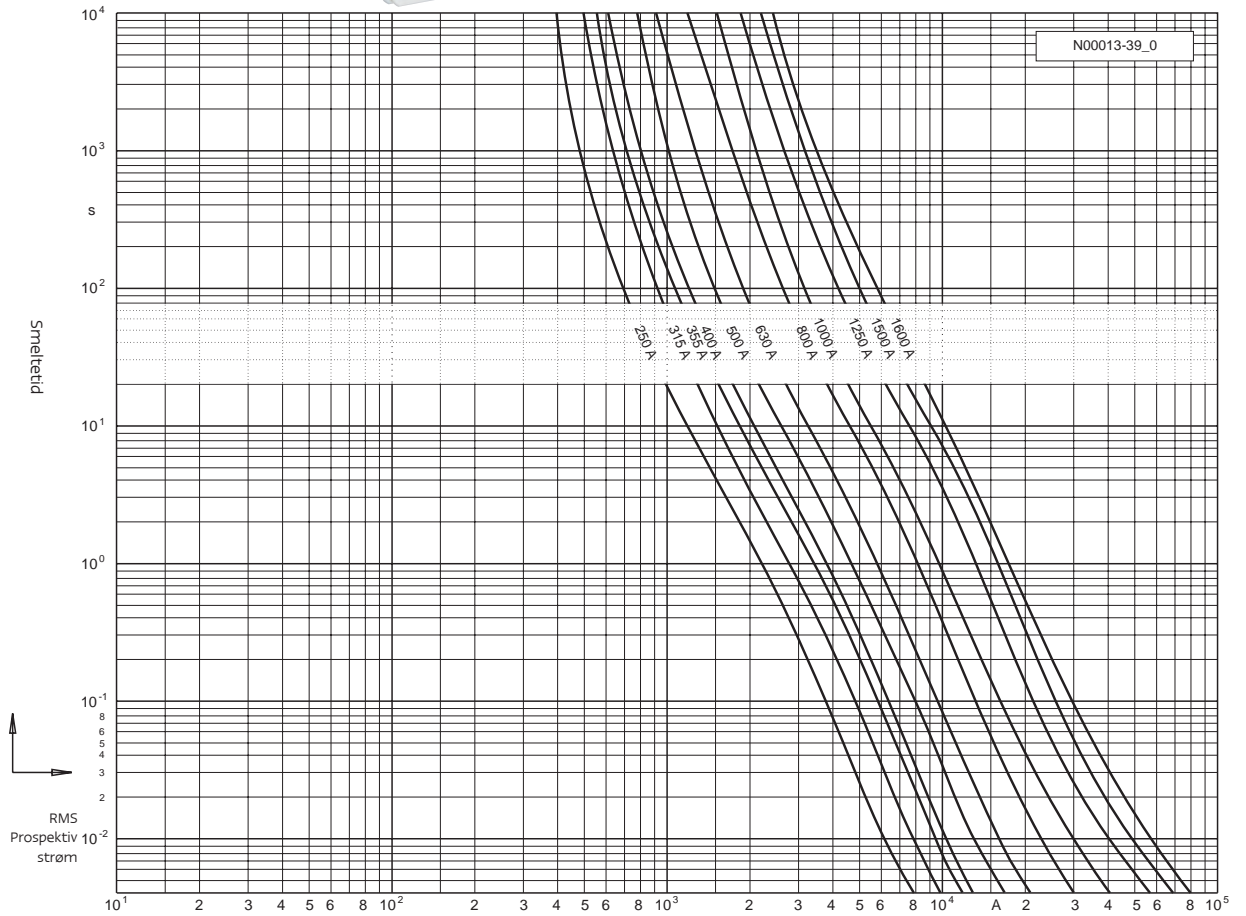
500 V



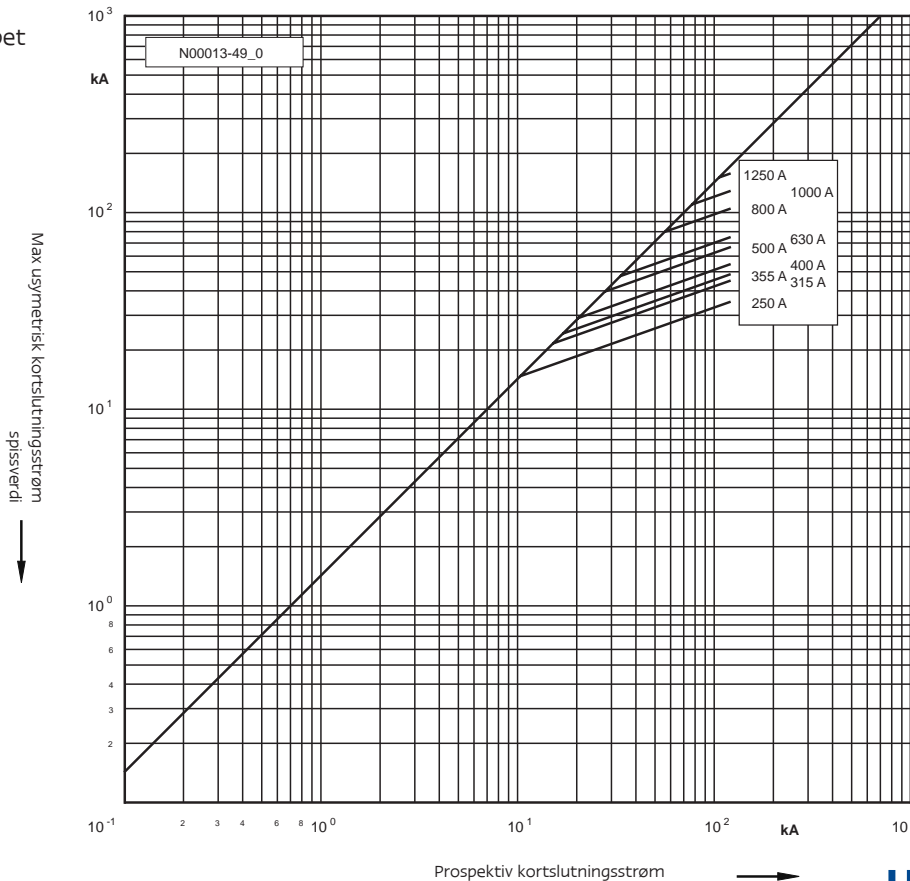
NH 4 / NH 4a

gG

Tid/strøm
karakteristikk



Gjennomsluppet
energi



Str.	Bryter-kapasitet	
	AC	DC
NH 4	550 V 120 kA	≤ 1250 A 220 V 25 kA
NH 4a	550 V 120 kA	≤ 1250 A 440 V 25 kA

500 V



NH 00 / NH 0

Værbestandige

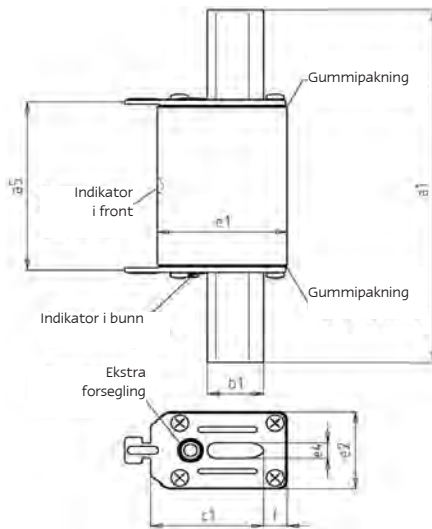
Uisolert topp- og bunnplate

Med kombimelder på toppplate og front, gir optimal visualitet ved sikringsbrudd.

Korrosjonssikker.

Standard design.

Pakning: 3 stk.



Karakteristikk
gG

IEC 60269-2
VDE 0636 Del 2

Merke- spenning	Type	Str.	Merke- strøm	Lengde							
				a ₃	a ₁	b ₁	e ₄	e ₁	e ₂	f	c ₁
V			I _n / A	mm	mm	mm	mm	mm	mm	mm	mm
500	20 236 13	NH 00	125 - 160	47	78	15	6	46	29,5	13	35
	20 237 13	NH 0	16 - 160	65	125	15	6	46	29,5	13	35

Merke- strøm	Størrelse, Type, El.nr.				Smelte- integral	Bryteintegral		
	NH 00		NH 0			@ AC 254 V		@ AC 440 V
	I _n / A	Type	El.nr.	Type		El.nr.	A ² s	A ² s
16			20 237 13.16	-	420		490	810
20			20 237 13.20	-	760		910	1.480
25			20 237 13.25	-	1.440		1.780	2.890
32			20 237 13.32	-	2.600		3.360	5.630
35			20 237 13.35	-	3.100		4.770	7.610
40			20 237 13.40	-	4.700		6.750	11.300
50			20 237 13.50	-	5.900		8.340	13.600
63			20 237 13.63	-	10.300		16.200	26.400
80			20 237 13.80	-	17.300		27.200	45.500
100			20 237 13.100	-	28.900		45.500	88.600
125	20 236 13.125	16 021 42	20 237 13.125	-	44.400		78.600	127.500
160	20 236 13.160	16 021 43	20 237 13.160	-	78.500		139.600	226.600

Bryterkapasitet 120 kA.

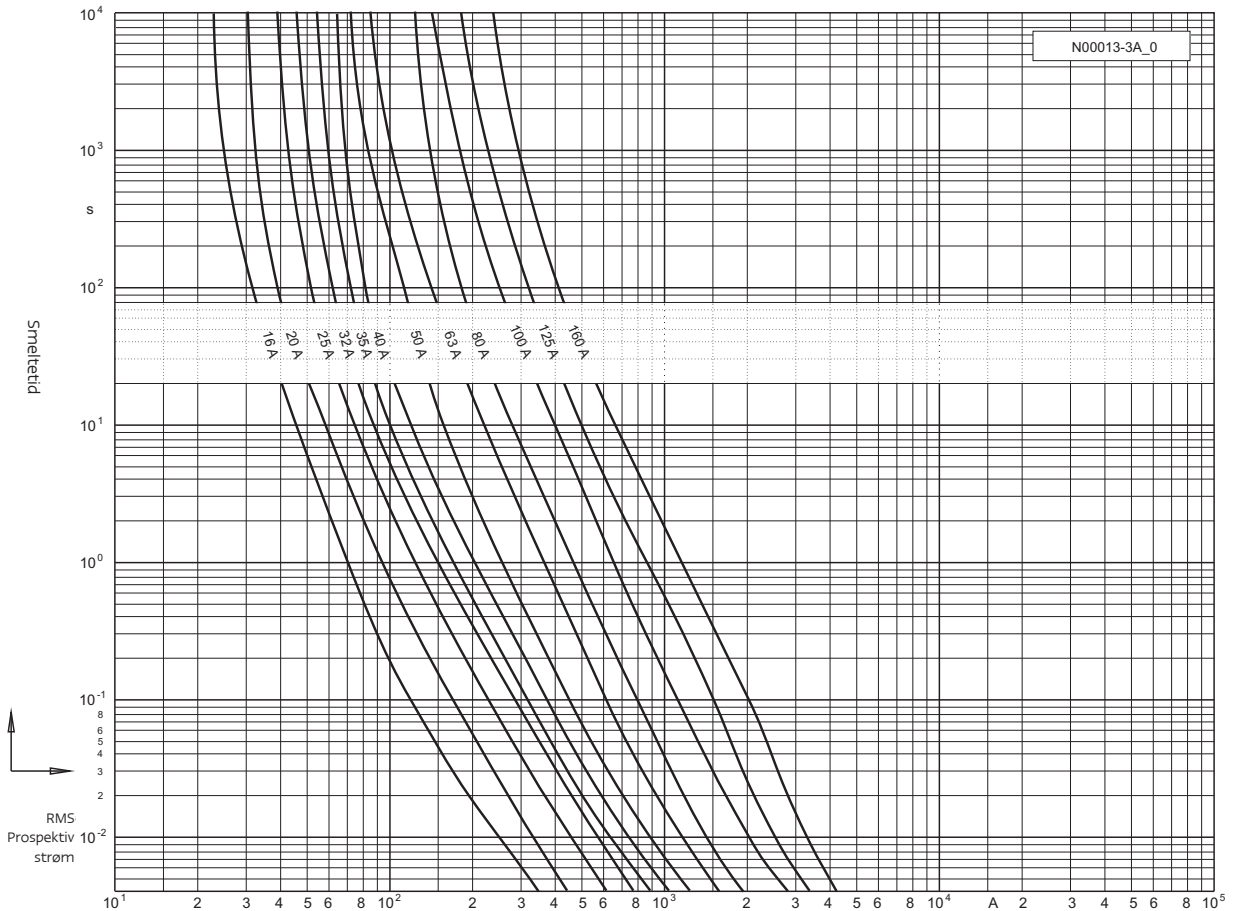
500 V



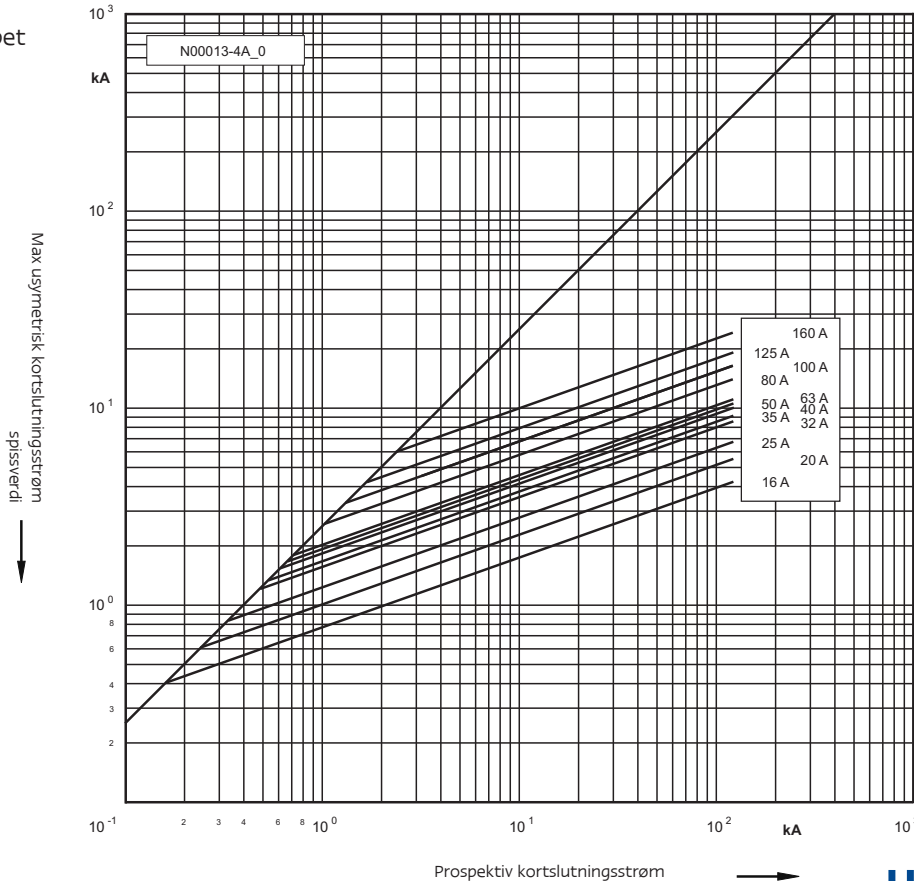
NH 00 / NH 0

gG

Tid/strøm
karakteristikk



Gjennomsluppet
energi



Str.	Bryter-kapasitet	
	AC	DC
NH 00	550 V 120 kA	220 V 25 kA
NH 0	550 V 120 kA	440 V 25 kA

500 V



NH 1 / NH 2

Værbestandige

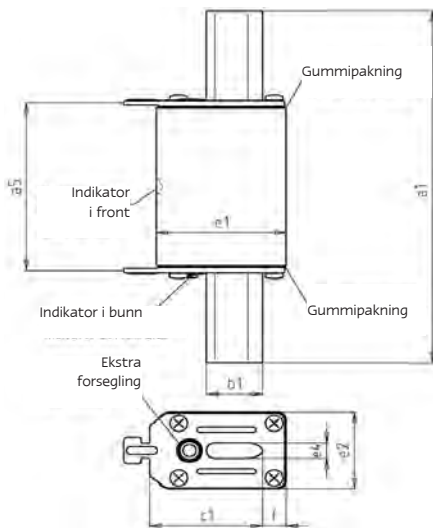
Uisolert topp- og bunnplate

Med kombimelder på toppplate og front, gir optimal visualitet ved sikringsbrudd.

Korrosjonssikker.

Standard design.

Pakning: 3 stk.



Karakteristikk
gG

IEC 60269-2
VDE 0636 Del 2

Merke- spenning	Type	Str.	Merke- strøm	Lengde							
				a ₅	a ₁	b ₁	e ₄	e ₁	e ₂	f	c ₁
V			I _n / A	mm	mm	mm	mm	mm	mm	mm	mm
500	20 238 13	NH 1	35 - 160	65	135	20	6	46	29,5	8	40
			200 - 250	65	135	20	6	51,5	42	14	40
	20 239 13	NH 2	35 - 160	65	150	20	6	46	29,5	5,5	48
			200 - 250	65	150	20	6	51,5	42	14	48
			315 - 400	65	150	26	6	59	53	14	48

Merkestrøm	Størrelse, Type, El.nr.				Smelte- integral	Bryteintegral		
	NH 1		NH 2			@ AC 254 V	@ AC 440 V	
	I _n / A	Type	El.nr.	Type		El.nr.	A ² s	A ² s
35	20 238 13.35	-	20 239 13.35	-	3.100	4.770	7.610	
40	20 238 13.40	-	20 239 13.40	-	4.700	6.750	11.300	
50	20 238 13.50	-	20 239 13.50	-	5.900	8.340	13.600	
63	20 238 13.63	-	20 239 13.63	16 021 70	10.300	16.200	26.400	
80	20 238 13.80	-	20 239 13.80	16 021 71	17.300	27.200	45.500	
100	20 238 13.100	-	20 239 13.100	16 021 72	28.900	45.500	88.600	
125	20 238 13.125	-	20 239 13.125	16 021 73	44.400	78.600	127.500	
160	20 238 13.160	-	20 239 13.160	16 021 74	78.500	139.600	226.600	
200	20 238 13.200	-	20 239 13.200	16 021 75	157.600	248.200	390.900	
224	20 238 13.224	-	20 239 13.224	16 021 76	194.800	297.600	483.400	
250	20 238 13.250	-	20 239 13.250	16 021 77	240.800	368.000	616.000	
315			20 239 13.315	16 021 78	513.000	716.000	1.164.000	
355			20 239 13.355	16 021 79	616.000	859.000	1.483.000	
400			20 239 13.400	16 021 80	859.000	1.236.000	2.008.000	

Bryterkapasitet 120 kA.

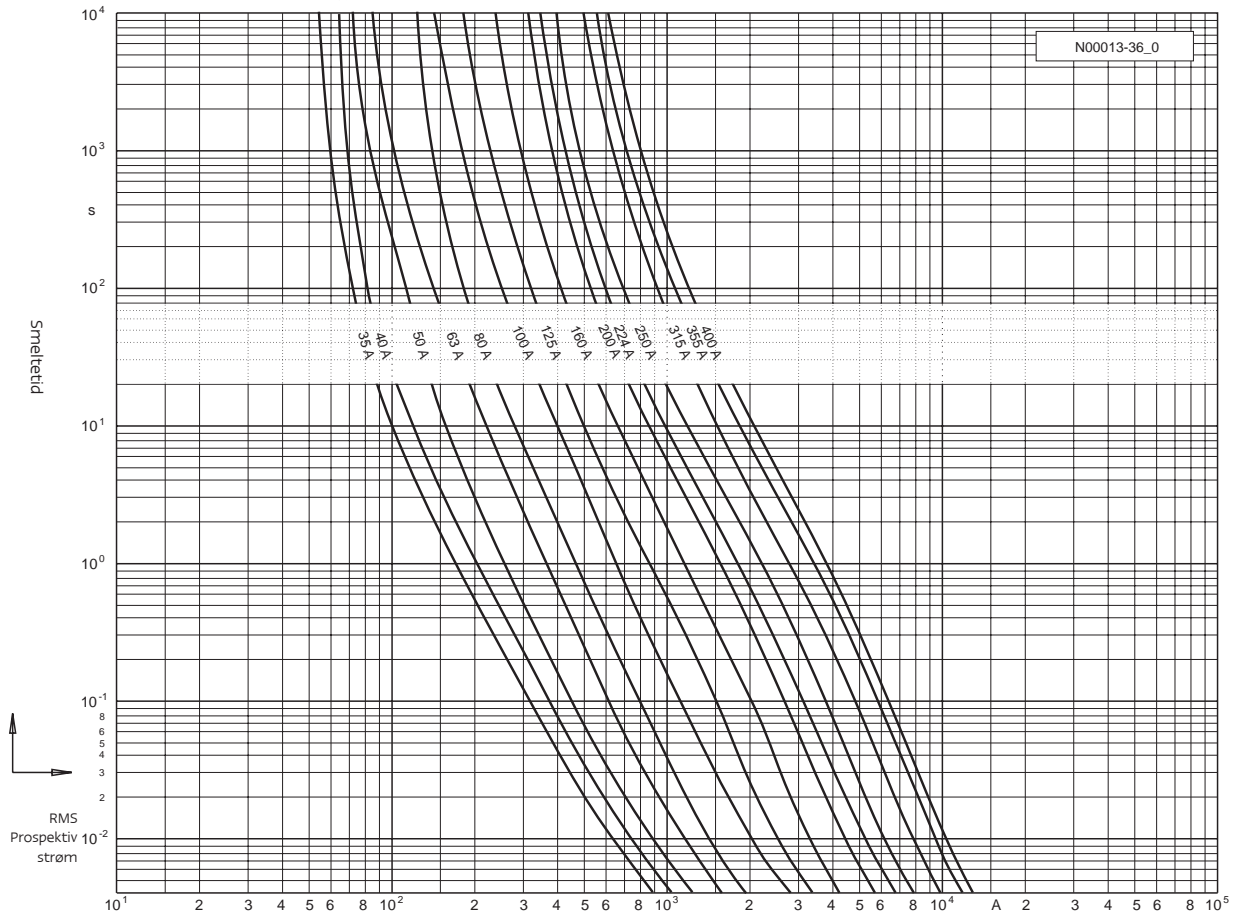
500 V



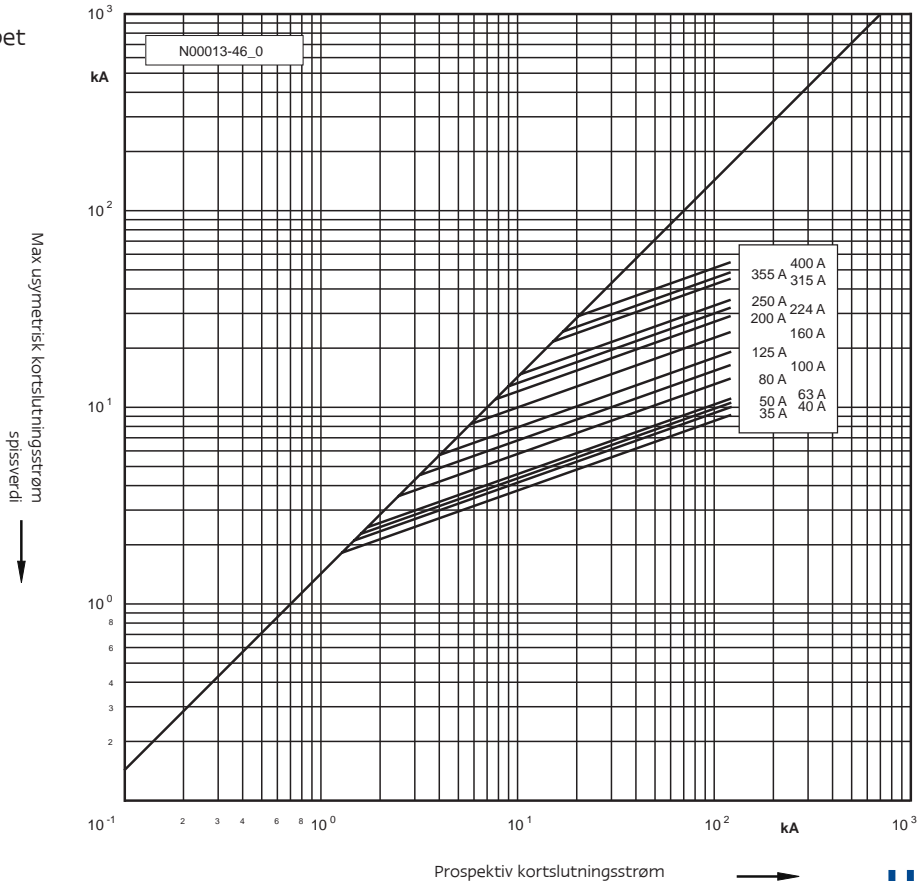
NH 1 / NH 2

gG

Tid/strøm
karakteristikk



Gjennomsluppet
energi



Prospektiv kortslutningsstrøm



690 V

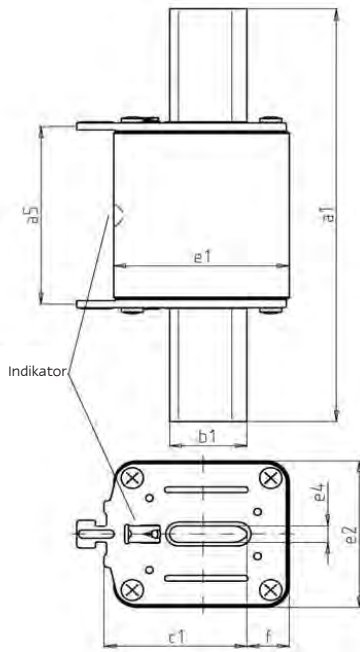


NH 000 / NH 00

Uisolert topp- og bunntplate

Med kombimelder på toppplate og front, gir optimal visibilitet ved sikringsbrudd.
Korrosjonssikre.
Standard design.

Pakning: 3 stk.



Merke- spenning	Type	Str.	Merke- strøm	Lengde										
				a ₅	a ₁	b ₁	e ₄	e ₁	e ₂	f	c ₁	h	i	
V			I _n / A	mm	mm	mm	mm	mm	mm	mm	mm	mm	mm	mm
690	20 477 13	NH 000	6 - 50	47	78	15	6	40,5	20,5	7	35	-	-	
	20 209 13	NH 00	63 - 125	47	78	15	6	46	29,5	13	35	-	-	

Merkestrøm	Størrelse, Type, El.nr.				Smelte- integral	Bryteintegral			
	NH 000		NH 00			@ AC 254 V	@ AC 440 V	@ AC 500 V	
I _n / A	Type	El.nr.	Type	El.nr.	A ² s	A ² s	A ² s	A ² s	
6	20 477 13.6	16 020 02			36	75	130	150	
10	20 477 13.10	16 020 03			230	320	560	640	
16	20 477 13.16	16 020 04			420	490	810	920	
20	20 477 13.20	16 020 05			760	910	1.480	1.670	
25	20 477 13.25	16 020 06			1.440	1.780	3.270	3.270	
32	20 477 13.32	16 020 07			2.600	3.360	6.360	6.360	
35	20 477 13.35	16 020 08			3.100	4.770	8.600	8.600	
40	20 477 13.40	16 020 09			4.700	6.750	11.300	12.800	
50	20 477 13.50	16 020 10			5.900	8.340	13.600	15.300	
63			20 209 13.63	16 020 11	10.300	16.200	26.400	30.700	
80			20 209 13.80	16 020 12	17.300	27.200	45.500	51.400	
100			20 209 13.100	16 020 13	28.900	45.500	88.600	97.000	
125			20 209 13.125	16 020 14	44.400	78.600	127.500	157.600	

Bryterkapasitet 120 kA.

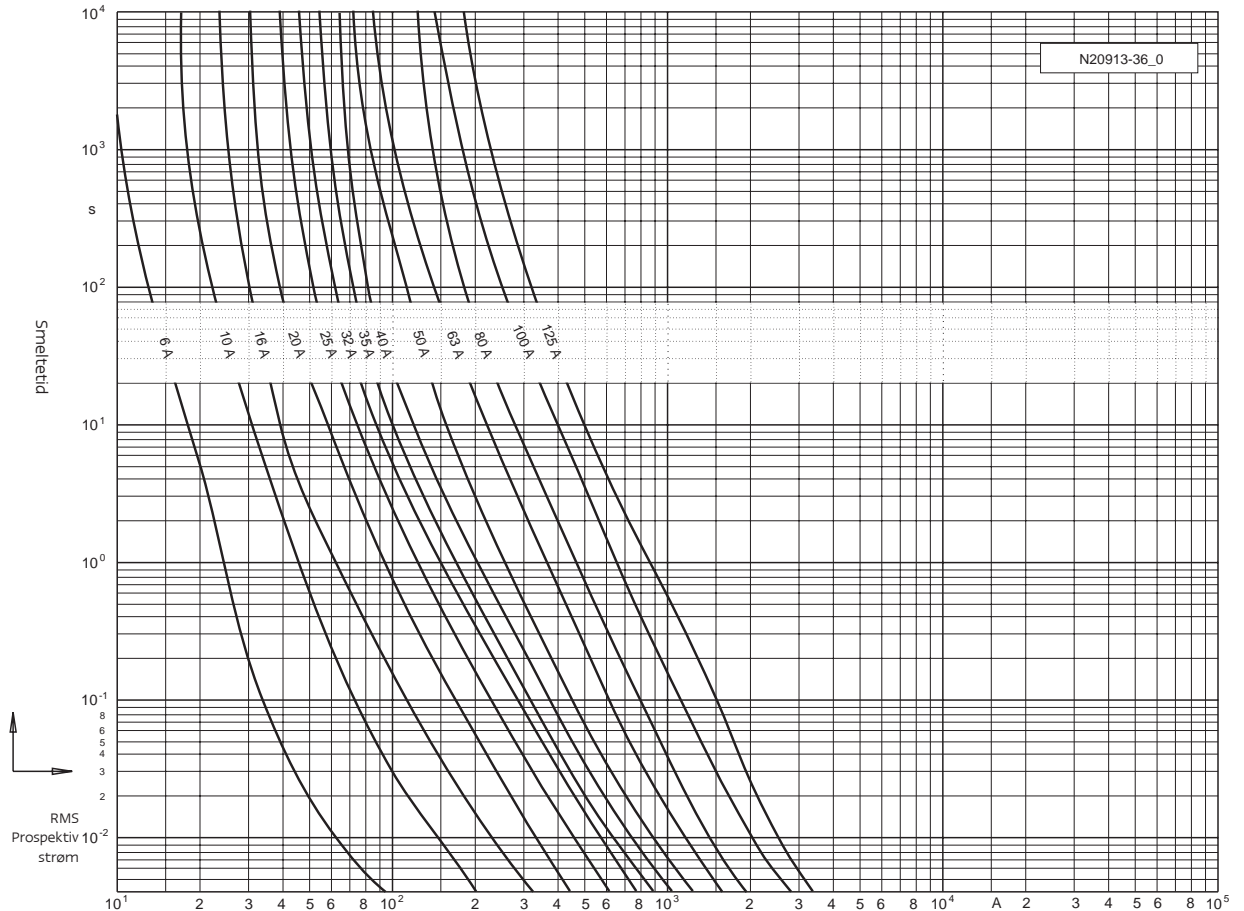
690 V



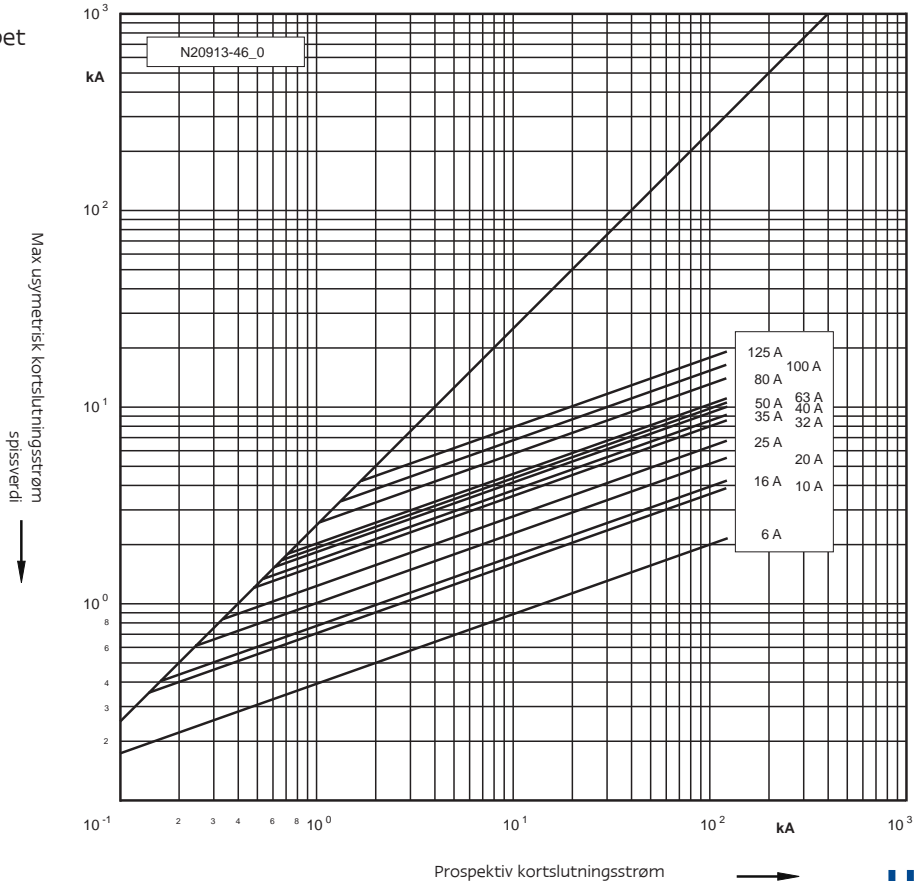
NH 000 / NH 00

gG

Tid/strøm
karakteristikk



Gjennomsluppet
energi



690 V

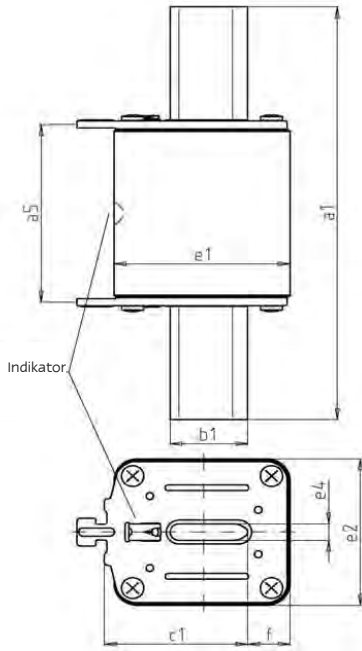


NH 1 / NH 2 / NH 3

Uisolert topp- og bunnplate

Med kombimelder på toppplate og front, gir optimal visualitet ved sikringsbrudd.
Korrosjonssikre.
Standard design.

Pakning: 3 stk.



Karakteristikk
gG

IEC 60269-2
VDE 0636 Del 2

Merke- spenning	Type	Str.	Merke- strøm	Lengde										
				a ₃	a ₁	b ₁	e ₄	e ₁	e ₂	f	c ₁	h	i	
V			I _n / A	mm	mm	mm	mm	mm	mm	mm	mm	mm	mm	mm
690	20 211 13	NH 1	16 - 250	65	135	20	6	51,5	42	14	40	-	-	
	20 212 13	NH 2	35 - 200	65	150	20	6	51,5	42	14	48	-	-	
			224 - 400	65	150	26	6	59	53	14	48	-	-	
20 213 13	NH 3	315 - 400	65	150	32	6	73,5	65	17	60	-	-		

Merke- strøm	Størrelse, Type, El.nr.						Smelte- integral	Bryteintegral			
	NH 1		NH 2		NH 3			@ AC 254 V	@ AC 440 V	@ AC 500 V	
I _n / A	Type	El.nr.	Type	El.nr.	Type	El.nr.	A ² s	A ² s	A ² s	A ² s	
16	20 211 13.16	16 020 29					420	490	810	920	
20	20 211 13.20	-					760	910	1.480	1.670	
25	20 211 13.25	-					1.440	1.780	3.270	3.270	
32	20 211 13.32	16 020 32					2.600	3.360	6.360	6.360	
35	20 211 13.35	-	20 212 13.35	16 020 42			3.100	4.770	8.600	8.600	
40	20 211 13.40	-	20 212 13.40	-			4.700	6.750	11.300	12.800	
50	20 211 13.50	-	20 212 13.50	-			5.900	8.340	13.600	15.300	
63	20 211 13.63	16 020 36	20 212 13.63	-			10.300	16.200	26.400	30.700	
80	20 211 13.80	16 020 37	20 212 13.80	16 020 46			17.300	27.200	45.500	51.400	
100	20 211 13.100	16 020 38	20 212 13.100	16 020 47			28.900	45.500	88.600	97.000	
125	20 211 13.125	16 020 39	20 212 13.125	16 020 48			44.400	78.600	127.500	157.600	
160	20 211 13.160	16 020 40	20 212 13.160	16 020 49			78.500	139.600	226.600	280.200	
200	20 211 13.200	16 020 41	20 212 13.200	16 020.50			157.600	248.200	390.900	483.400	
224	20 211 13.224	-	20 212 13.224	16 020 51			194.800	297.600	483.400	615.000	
250	20 211 13.250	16 193 54	20 212 13.250	16 020 52			240.800	368.000	616.000	761.000	
315			20 212 13.315	16 020 54	20 213 13.315	16 020 56	513.000	716.000	1.164.000		
355			20 212 13.355	16 020 55	20 213 13.355	16 020 57	616.000	859.000	1.483.000		
400			20 212 13.400	-	20 213 13.400	16 020 58	859.000	1.236.000	2.008.000		

Bryterkapasitet 120 kA.

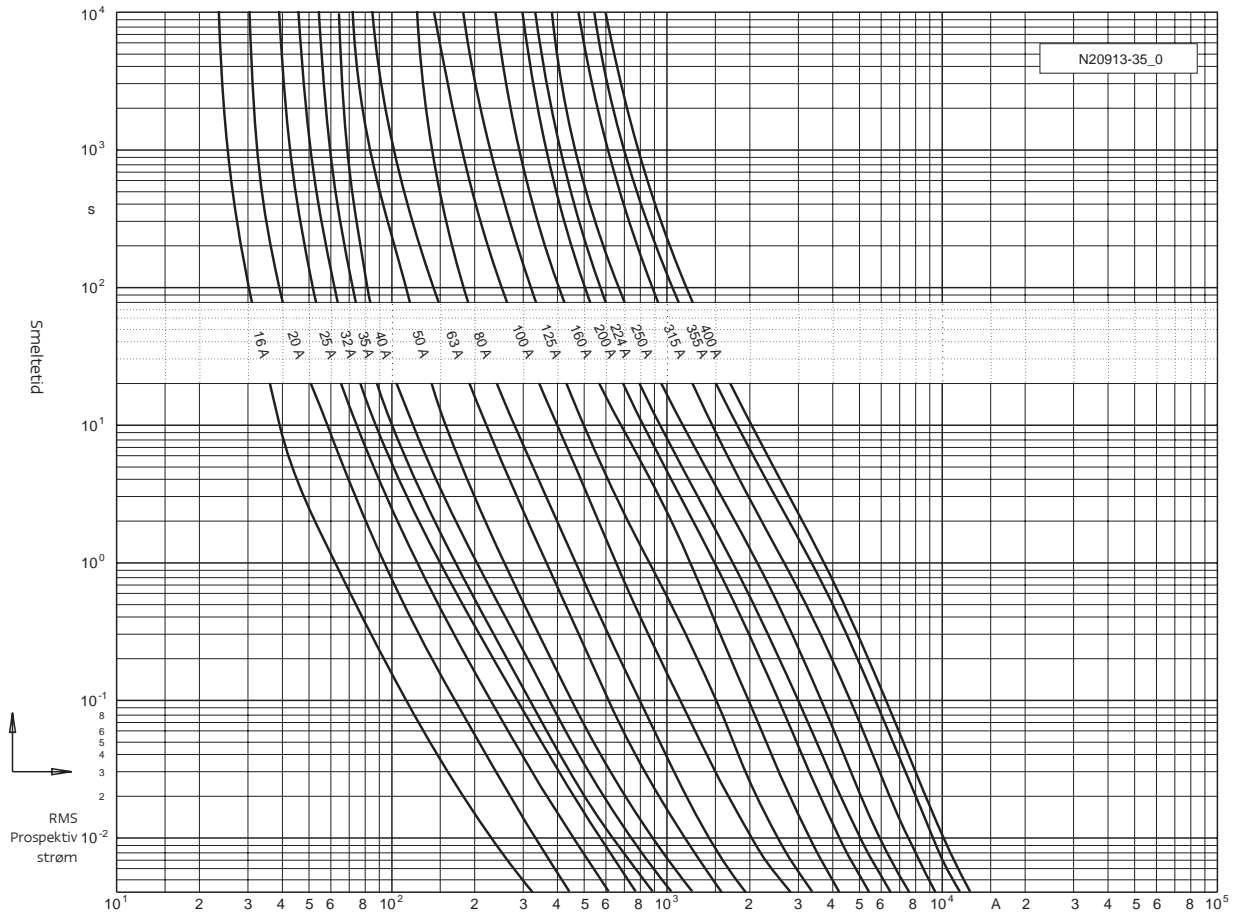
690 V



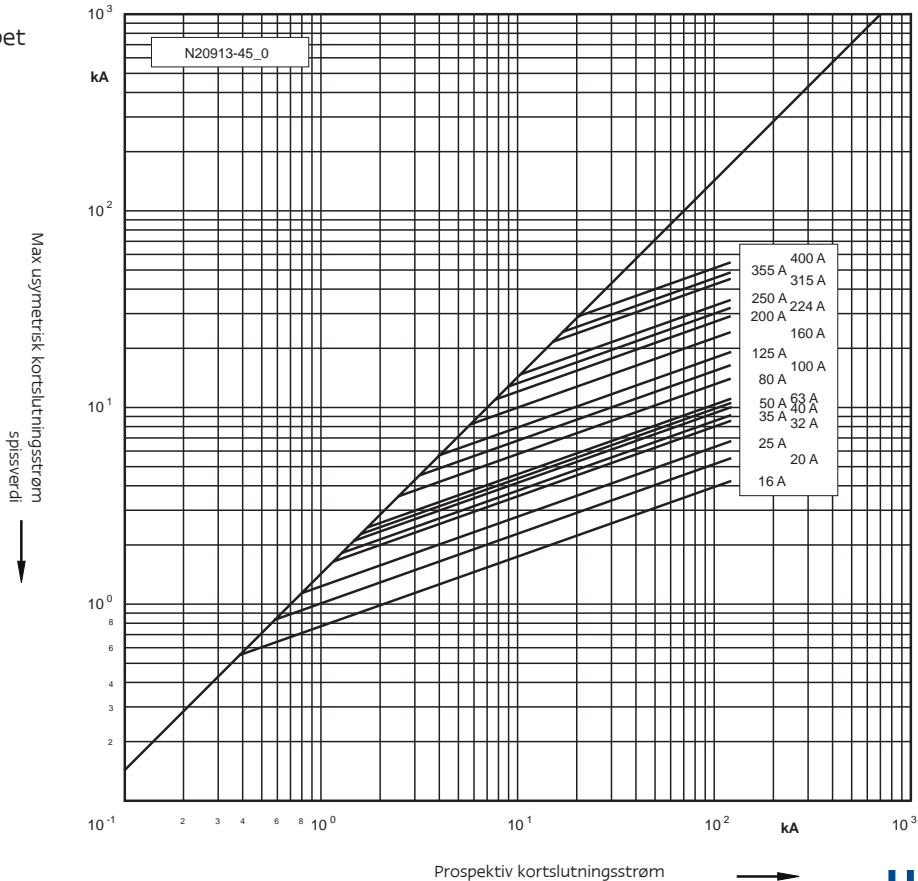
NH 1 / NH 2 / NH 3

gG

Tid/strøm
karakteristikk



Gjennomsluppet
energi



690 V



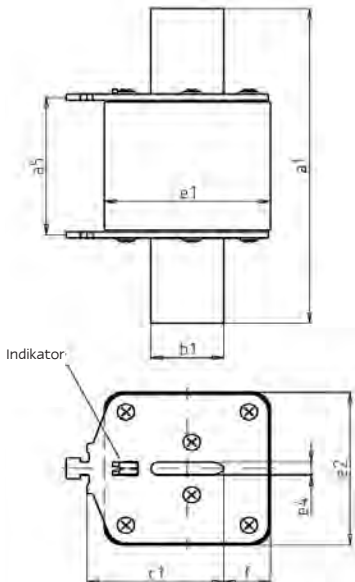
NH 3

Standardutførelse

Uisolert topp- og bunnplate

Med kombimelder på toppplate og front, gir optimal visualitet ved sikringsbrudd. Korrosjonssikre.

Pakning: 1 stk.



Karakteristikk
gG

IEC 60269-2
VDE 0636 Del 2

Merke- spenning	Type	Str.	Merke- strøm	Lengde							
				a ₅	a ₁	b ₁	e ₄	e ₁	e ₂	f	c ₁
V			I _n / A	mm	mm	mm	mm	mm	mm	mm	mm
690	20 213 13	NH 3	500 - 630	65	150	32	6	73	73	16	60

Merkestrøm	Størrelse, Type, El.nr.		Smelte- integral	Bryteintegral		
	NH 3			@ AC 254 V	@ AC 440 V	@ AC 500 V
I _n / A	Type	El.nr.	A ² s	A ² s	A ² s	A ² s
500	20 213 13.500	16 020 60	1.130.000	1.670.000	2.800.000	3.360.000
630	20 213 13.630	-	1.950.000	2.980.000	4.840.000	6.000.000

Bryterkapasitet 120 kA.

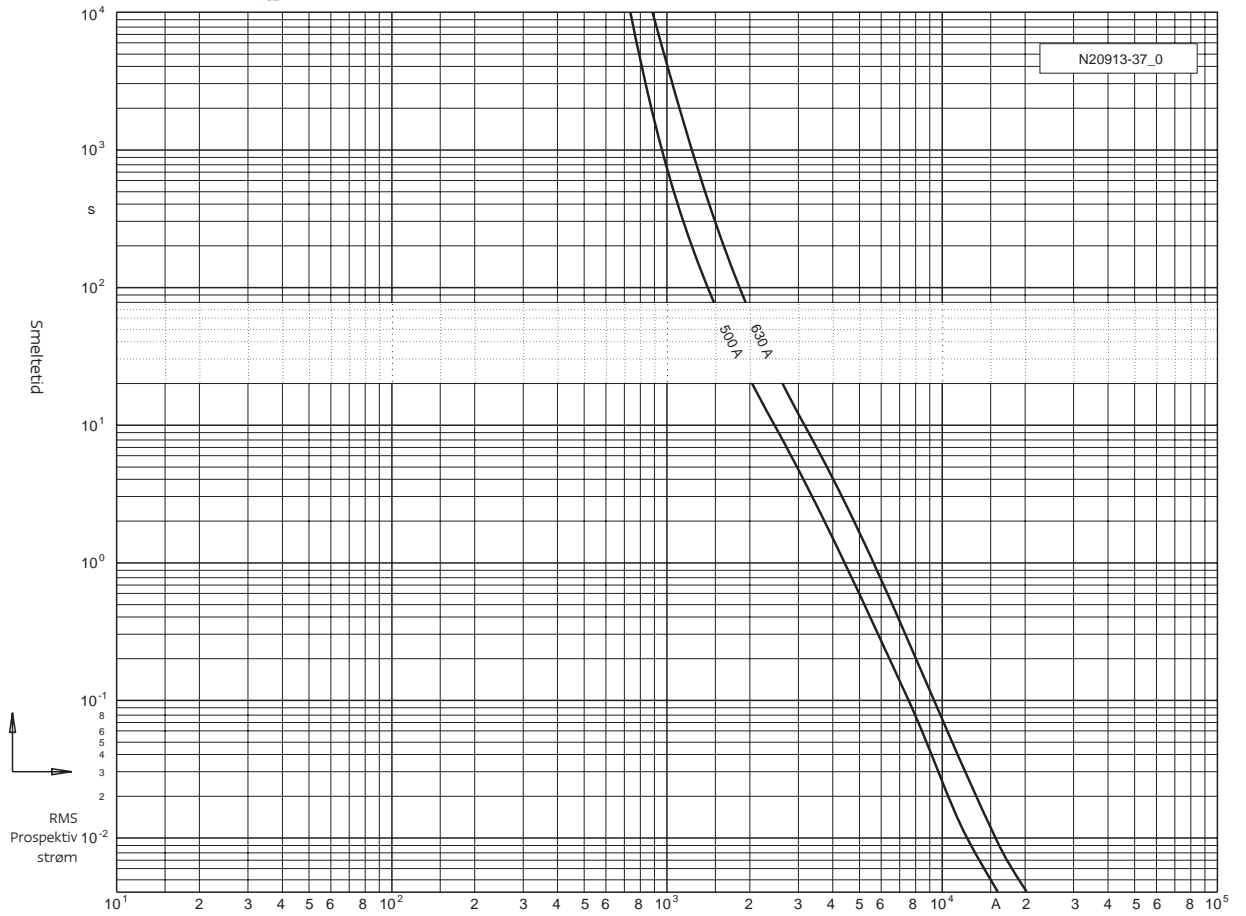
690 V



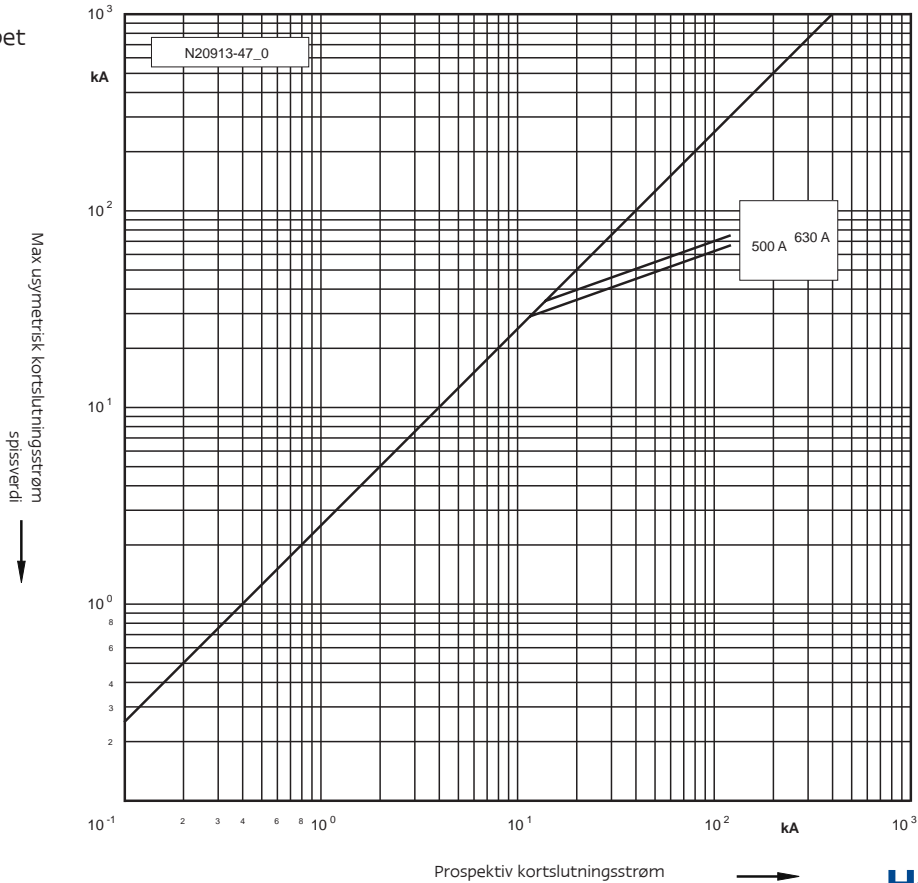
NH 3

gG

Tid/strøm
karakteristikk



Gjennomsluppet
energi



690 V

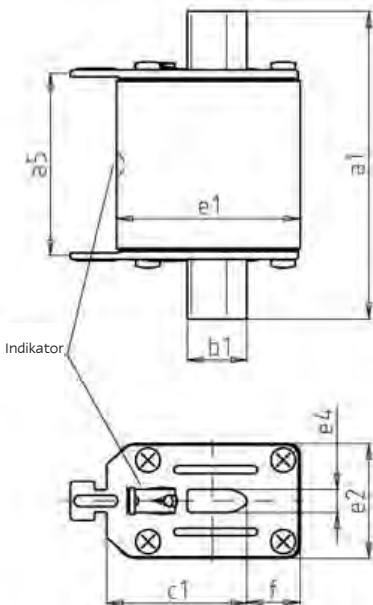


NH 000 / NH 00 / NH 0

Uisolert topp- og bunnplate

Med kombimelder på toppplate og front, gir optimal visualitet ved sikringsbrudd.
Korrosjonssikre.
Motorsikringer.
Standard design.

Pakning: 3 stk.



Karakteristikk
aM

IEC 60269-2
VDE 0636 Del 2

Merke-spenn-ning	Type	Str.	Merke-strøm	Lengde										
				a _s	a ₁	b ₁	e ₄	e ₁	e ₂	f	c ₁	h	i	
V			I _n / A	mm	mm	mm	mm	mm	mm	mm	mm	mm	mm	mm
690	20 477 08	NH 000	16 - 50	47	78	15	6	40,5	20,5	7	35	-	-	
	20 209 08	NH 00	63 - 125	47	78	15	6	46	29,5	13	35	-	-	
	20 210 08	NH 0	16 - 125	65	125	15	6	46	29,5	13	35	-	-	

Merke-strøm	Størrelse, Type, El.nr.						Smelte-integral	Bryteintegral			
	NH 000		NH 00		NH 0			@ AC 254 V	@ AC 440 V	@ AC 500 V	
I _n / A	Type	El.nr.	Type	El.nr.	Type	El.nr.	A ² s	A ² s	A ² s	A ² s	
16	20 477 08.16	16 020 71			20 210 08.16	-	476	780	950	1.280	
20	20 477 08.20	16 020 72			20 210 08.20	-	921	1.500	1.850	2.500	
25	20 477 08.25	16 020 73			20 210 08.25	-	1.441	2.400	2.880	3.900	
32	20 477 08.32	-			20 210 08.32	-	2.430	4.000	4.860	6.600	
35	20 477 08.35	16 020 74			20 210 08.35	-	2.820	4.700	5.640	7.600	
40	20 477 08.40	-			20 210 08.40	-	3.680	6.100	7.360	10.000	
50	20 477 08.50	16 020 75			20 210 08.50	-	7.290	12.000	14.600	19.700	
63			20 209 08.63	16 020 76	20 210 08.63	-	10.400	17.200	20.800	28.100	
80			20 209 08.80	16 020 77	20 210 08.80	-	17.800	29.400	35.600	48.100	
100			20 209 08.100	16 020 78	20 210 08.100	-	29.100	48.000	58.200	78.600	
125			20 209 08.125	16 020 79	20 210 08.125	-	46.700	77.000	93.400	126.000	

Bryterkapasitet 120 kA.

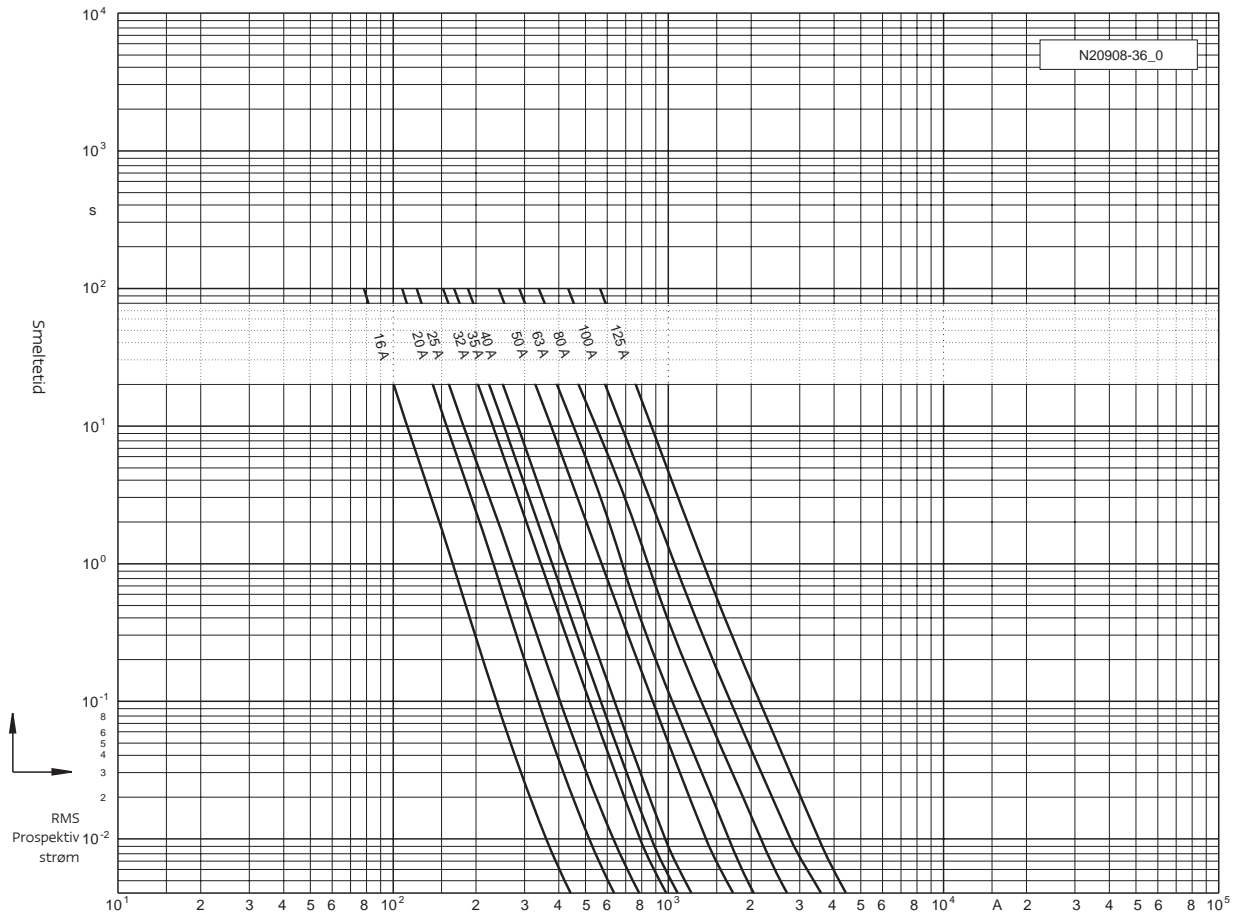
690 V



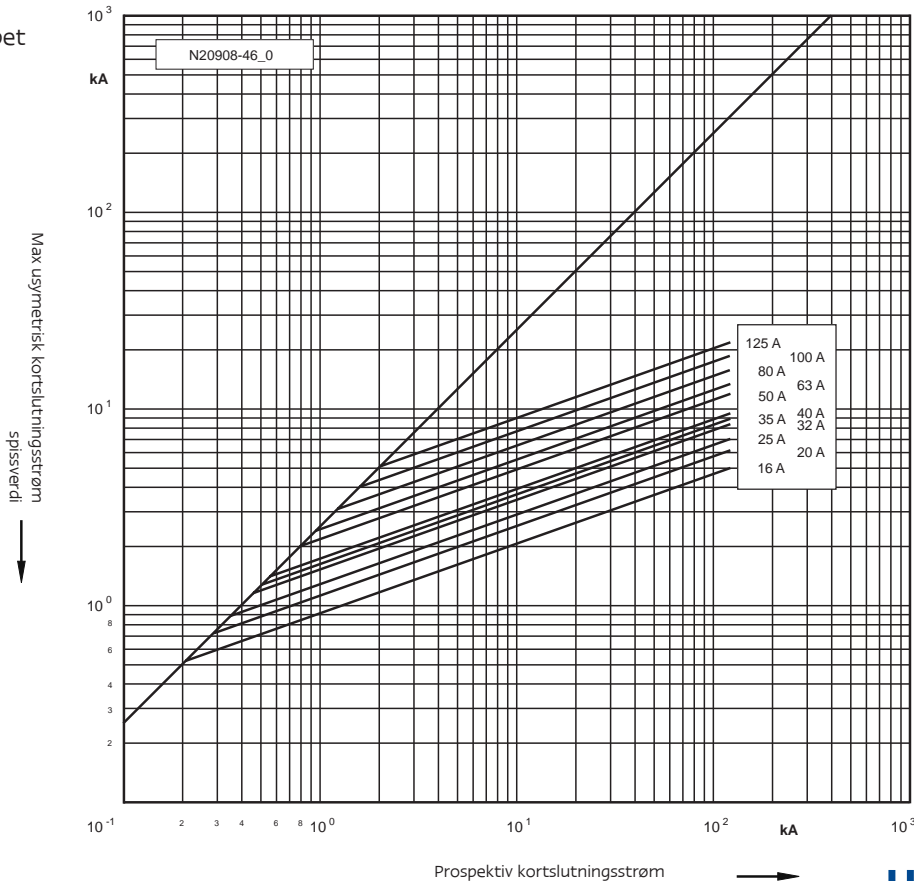
NH 000 / NH 00 / NH 0

aM

Tid/strøm
karakteristikk



Gjennomsluppet
energi



690 V



NH 1 / NH 2 / NH 3

Uisolert topp- og bunnplate

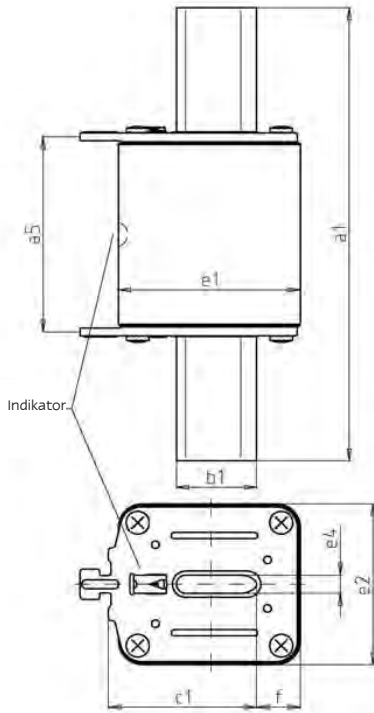
Med kombimelder på toppplate og front, gir optimal visualitet ved sikringsbrudd.

Korrosjonssikre.

Motorsikringer.

Standard design.

Pakning: 3 stk.



Karakteristikk
aM

IEC 60269-2
VDE 0636 Del 2

Merke-spenn-ning	Type	Str.	Merke-strøm	Lengde										
				a ₅	a ₁	b ₁	e ₄	e ₁	e ₂	f	c ₁	h	i	
V			I _n / A	mm	mm	mm	mm	mm	mm	mm	mm	mm	mm	mm
690	20 211 08	NH 1	16 - 250	65	135	20	6	51,5	42	14	40	-	-	
	20 212 08	NH 2	35 - 250	65	150	20	6	51,5	42	14	48	-	-	
			315	65	150	26	6	59	53	14	48	-	-	
	20 213 08	NH 3	250 - 315	65	150	26	6	59	53,5	14	60	-	-	
355 - 400			65	150	26	6	73,5	65	14	60	-	-		

Merke-strøm	Størrelse, Type, El.nr.						Smelte-integral	Bryteintegral			
	NH 1		NH 2		NH 3			@ AC 254 V	@ AC 440 V	@ AC 500 V	
I _n / A	Type	El.nr.	Type	El.nr.	Type	El.nr.	A ² s	A ² s	A ² s	A ² s	
16	20 211 08.16	-					476	780	950	1.280	
20	20 211 08.20	-					921	1.500	1.850	2.500	
25	20 211 08.25	-					1.441	2.400	2.880	3.900	
32	20 211 08.32	-					2.430	4.000	4.860	6.600	
35	20 211 08.35	-	20 212 08.35	16 021 03			2.820	4.700	5.640	7.600	
40	20 211 08.40	-	20 212 08.40	-			3.680	6.100	7.360	10.000	
50	20 211 08.50	-	20 212 08.50	-			7.290	12.000	14.600	19.700	
63	20 211 08.63	16 020 96	20 212 08.63	-			10.400	17.200	20.800	28.100	
80	20 211 08.80	16 020 97	20 212 08.80	-			17.800	29.400	35.600	48.100	
100	20 211 08.100	16 020 98	20 212 08.100	-			29.100	48.000	58.200	78.600	
125	20 211 08.125	16 020 99	20 212 08.125	16 021 08			46.700	77.000	93.400	126.000	
160	20 211 08.160	16 021 00	20 212 08.160	-			74.600	124.000	149.000	202.000	
200	20 211 08.200	16 021 01	20 212 08.200	16 021 10			111.000	183.000	222.000	300.000	
224	20 211 08.224	-	20 212 08.224	-			132.000	218.000	264.000	357.000	
250	20 211 08.250	16 021 02	20 212 08.250	16 021 11	20 213 08.250	-	167.000	276.000	334.000	451.000	
315			20 212 08.315	16 021 12	20 213 08.315	16 021 14	298.000	492.000	596.000	805.000	
355					20 213 08.355	-	446.000	740.000	892.000	1.210.000	
400					20 213 08.400	16 021 15	623.000	1.030.000	1.246.000	1.680.000	

Bryterkapasitet 120 kA.

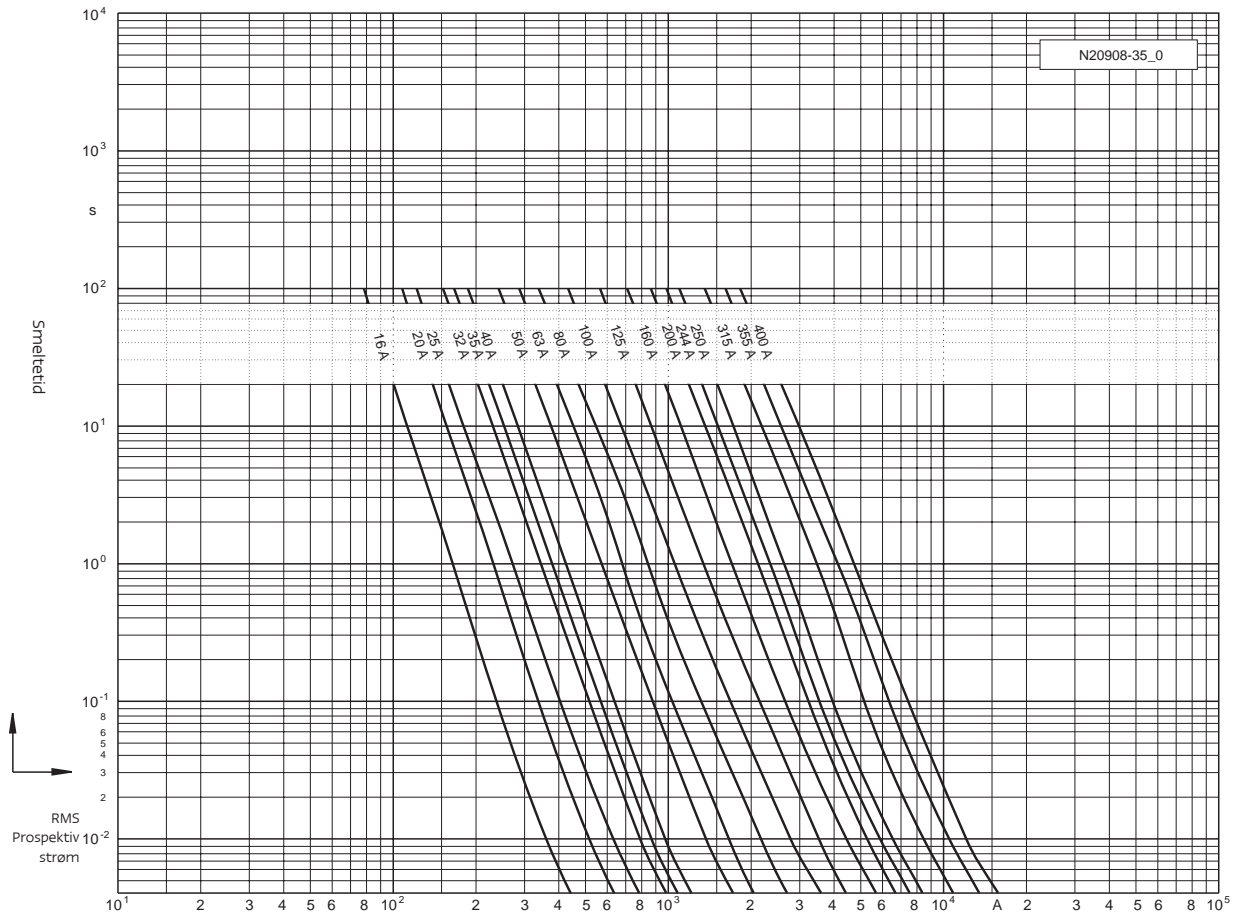
690 V



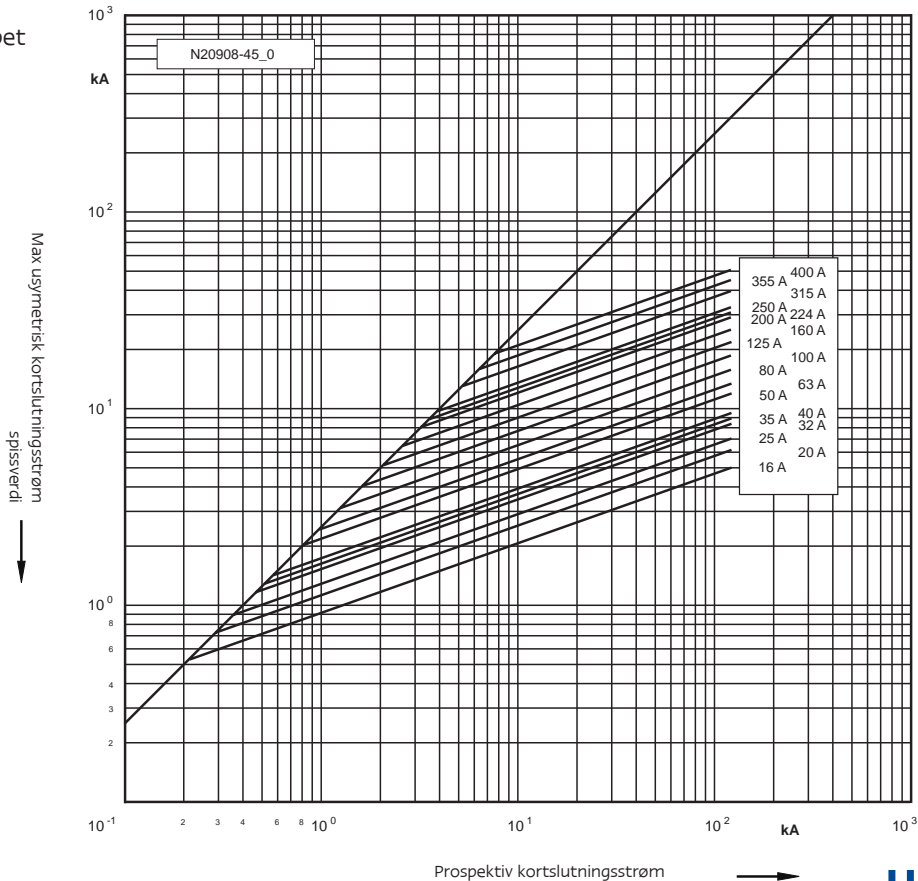
NH 1 / NH 2 / NH 3

aM

Tid/strøm
karakteristikk



Gjennomsluppet
energi



690 V

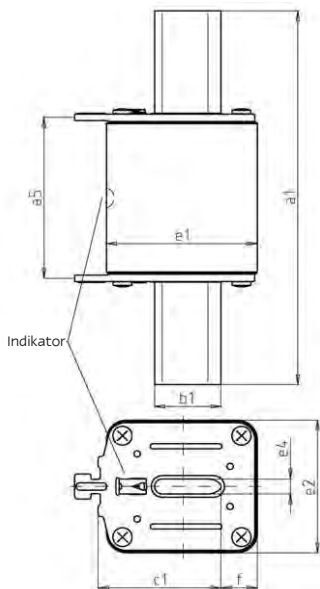


NH 3

Uisolert topp- og bunnplate

Med kombimelder på toppplate og front, gir optimal visualitet ved sikringsbrudd.
Korrosjonssikre.
Motorsikringer.
Standard design.

Pakning 1 stk.



Karakteristikk
aM

IEC 60269-2
VDE 0636 Del 2

Merke- spenning	Type	Str.	Merke- strøm	Lengde										
				a ₃	a ₁	b ₁	e ₄	e ₁	e ₂	f	c ₁	h	i	
V			I _n / A	mm	mm	mm	mm	mm	mm	mm	mm	mm	mm	mm
690	20 213 08	NH 3	500 - 630	65	150	26	6	73	73	20	60	-	-	

Merkestrøm	Størrelse, Type, El.nr.		Smelte- integral	Bryteintegral		
	NH 3			@ AC 254 V	@ AC 440 V	@ AC 500 V
I _n / A	Type	El.nr.	A ² s	A ² s	A ² s	A ² s
500	20 213 08.500	16 021 16	829.000	1.370.000	1.658.000	2.240.000
630	20 213 08.630	16 021 17	1.470.000	2.425.000	3.940.000	5.970.000

Bryterkapasitet 120 kA.

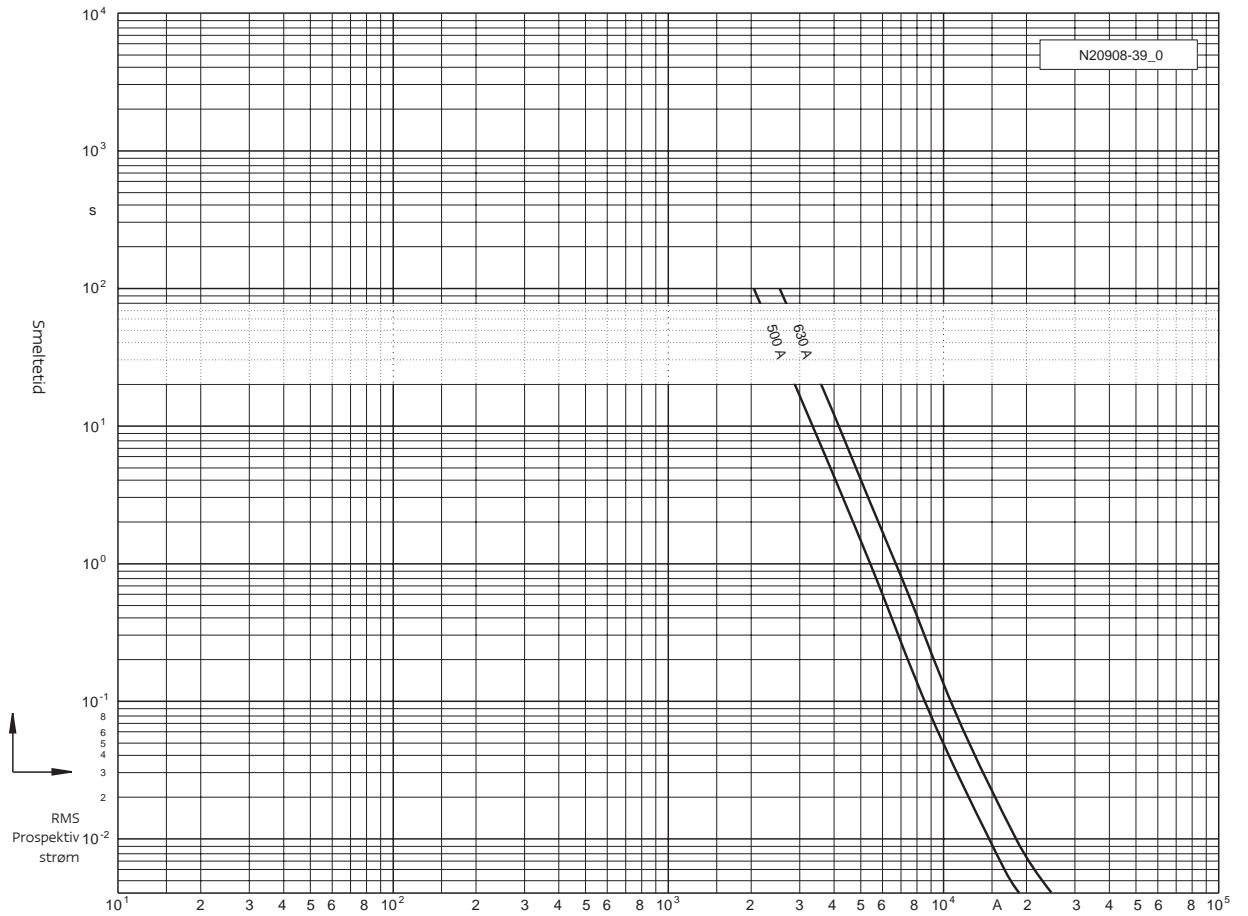
690 V



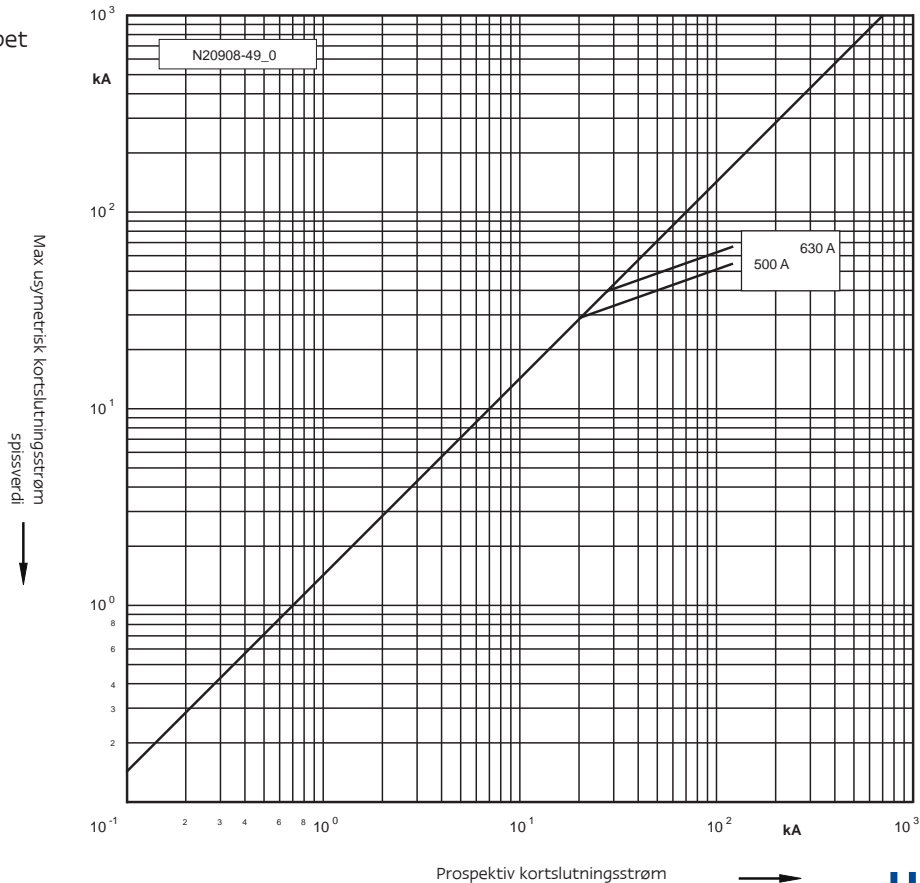
NH 3

aM

Tid/strøm
karakteristikk

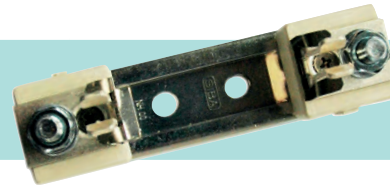


Gjennomsluppet
energi



690 V

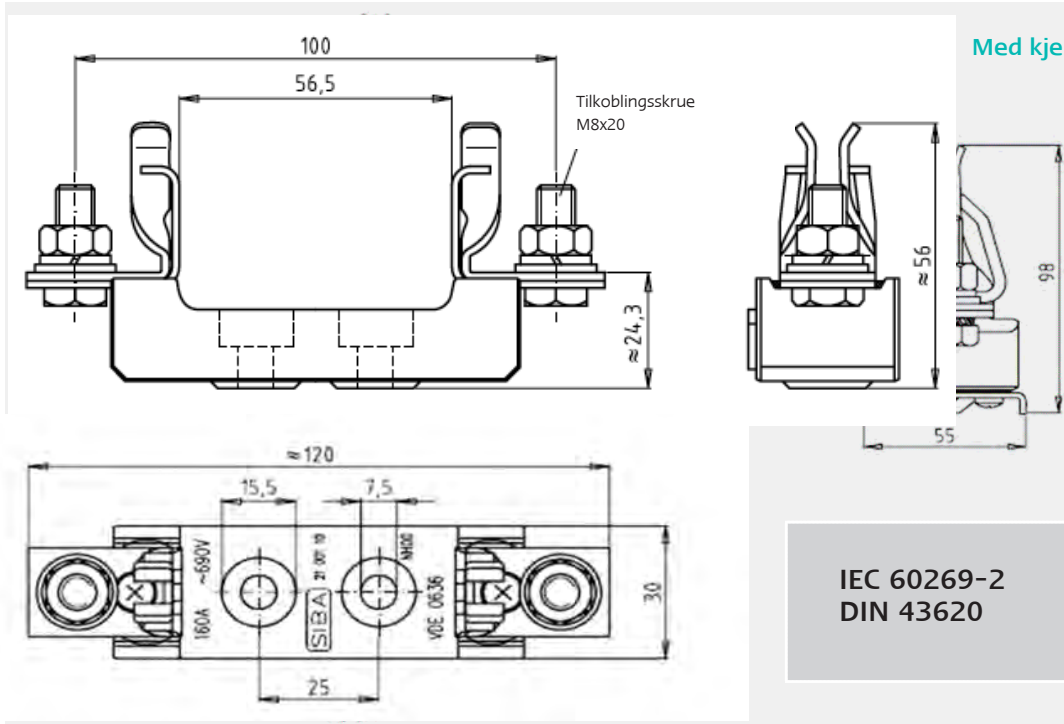
NH-U-Sikringsunderdeler



NH 00

1-polet

Med kjeramikksocket



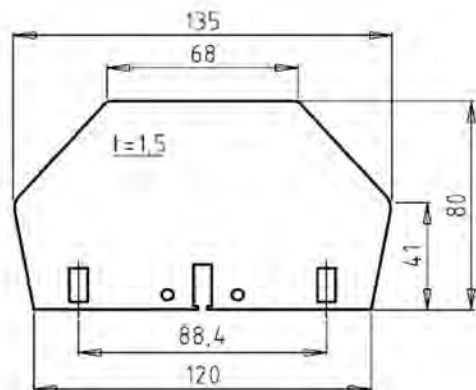
IEC 60269-2
DIN 43620

Pakning 3 stk.

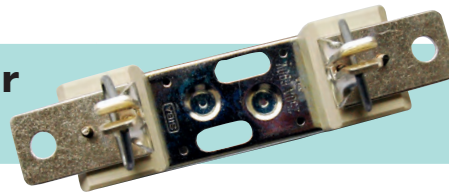
Merkestrøm	Type	Str.	El.nr.	Gjenge (metrisk)	Merkestrøm	Nominell effektaksept	Nominelt dreiemoment tilkobling	Max. dreiemoment sikringsunderdel
V					A	W	Nm	Nm
690	21 001 10.	NH 00	16 621 10	M8x20	160	12	12	12

Pakning 10 stk.

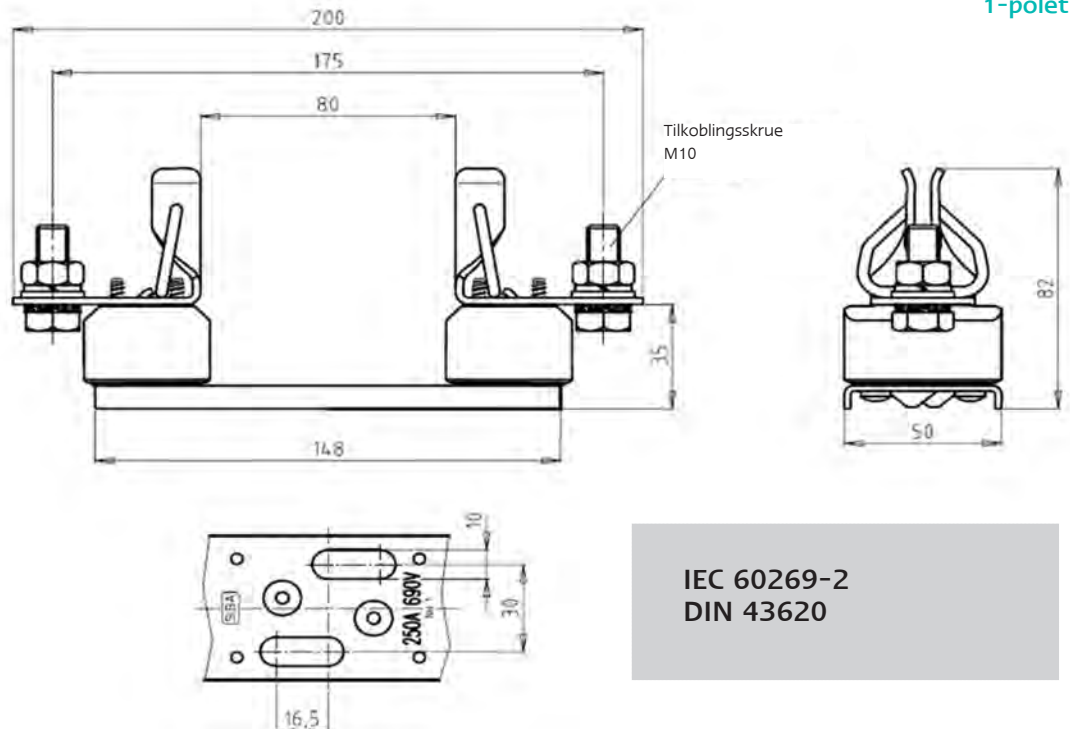
Type
21 001 03.2
Beskrivelse
Skillevegg



690 V **NH-U-Sikringsunderdeler** **NH 1**



1-polet

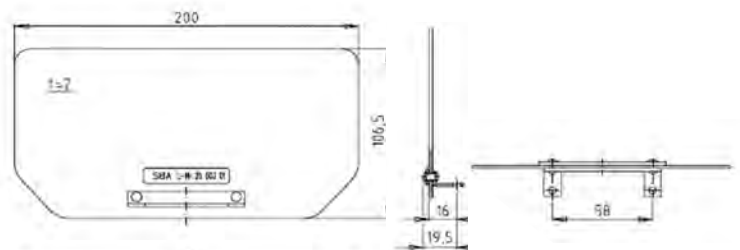


Pakning: 3 stk.

Merke- spenning	Type	Str.	El.nr.	Gjenge (metrisk)	Merke- strøm	Nominell effekt- aksept	Nominelt dreie- moment tilkobling	Max. dreiemoment sikringsunderdel
V					A	W	Nm	Nm
690	21 003 01.	NH 1	16 621 30	M10	250	32	32	20
690	21 003 04.		-	M10	250	32	32	20

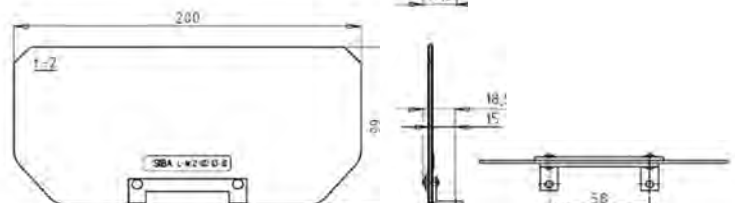
Pakning: 5 stk.

	Type 25 003 01.
Beskrivelse	Yttervegg



Pakning: 1 stk.

	Type 21 003 03.30
Beskrivelse	Skillevegg



Pakning: 2 stk.

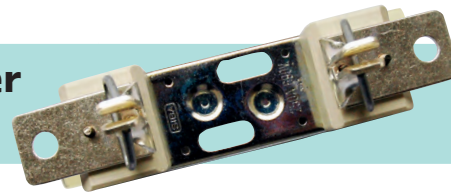
	Type 21 003 01.26
Beskrivelse	Isolasjonsdeksel
Str.	1



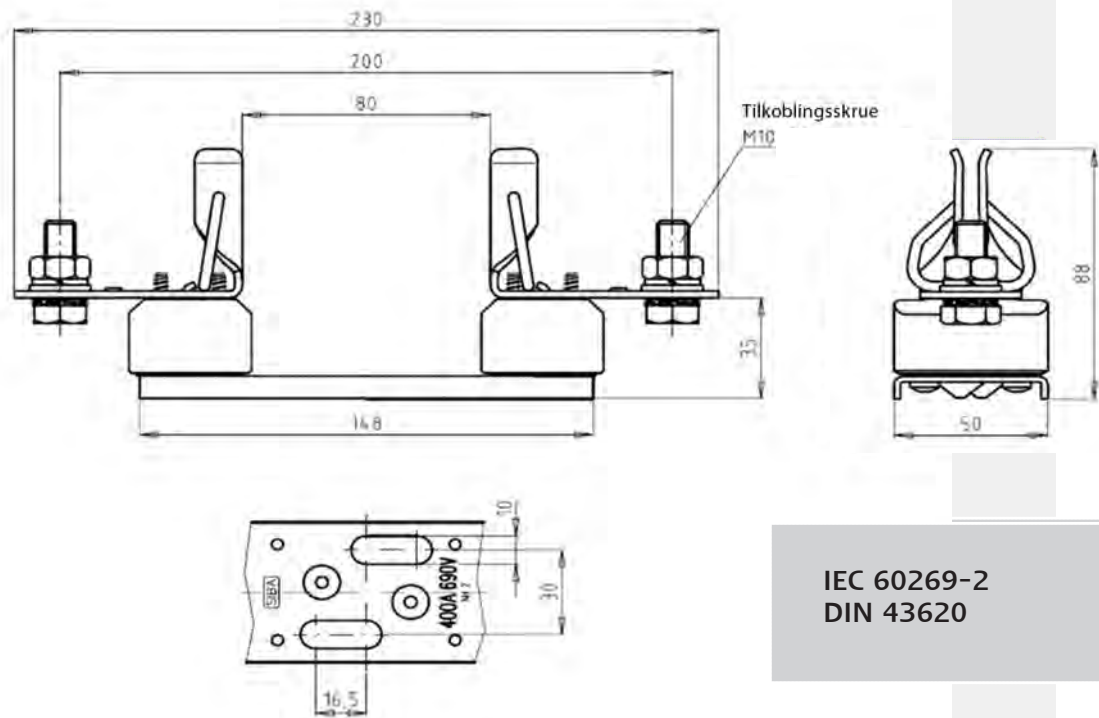
690 V

NH-U-Sikringsunderdeler

NH 2



1-polet

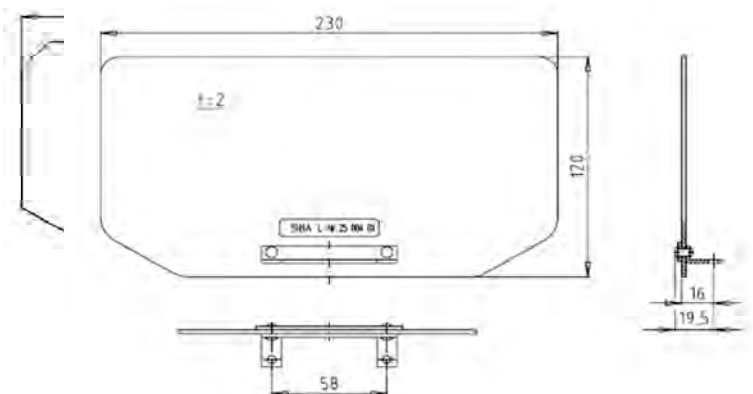


Pakning: 3 stk.

Merke- spenning	Type	Str.	El.nr.	Gjenge (metrisk)	Merke- strøm	Nominell effekt- aksept	Nominelt dreie- moment tilkobling	Max. dreiemoment sikringsunderdel
V					A	W	Nm	Nm
690	21 004 01,	NH 2	16 621 40	M10	400	45	32	20
690	21 004 04.		-	M12	400	45	38	20

Pakning: 5 stk.

	Type 25 004 01.
Beskrivelse	Skillevegg



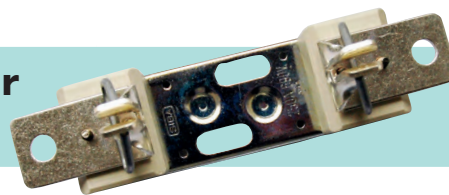
Pakning: 5 stk.

	Type 21 004 01.26
Beskrivelse	Isolasjonsdeksel
Str.	2



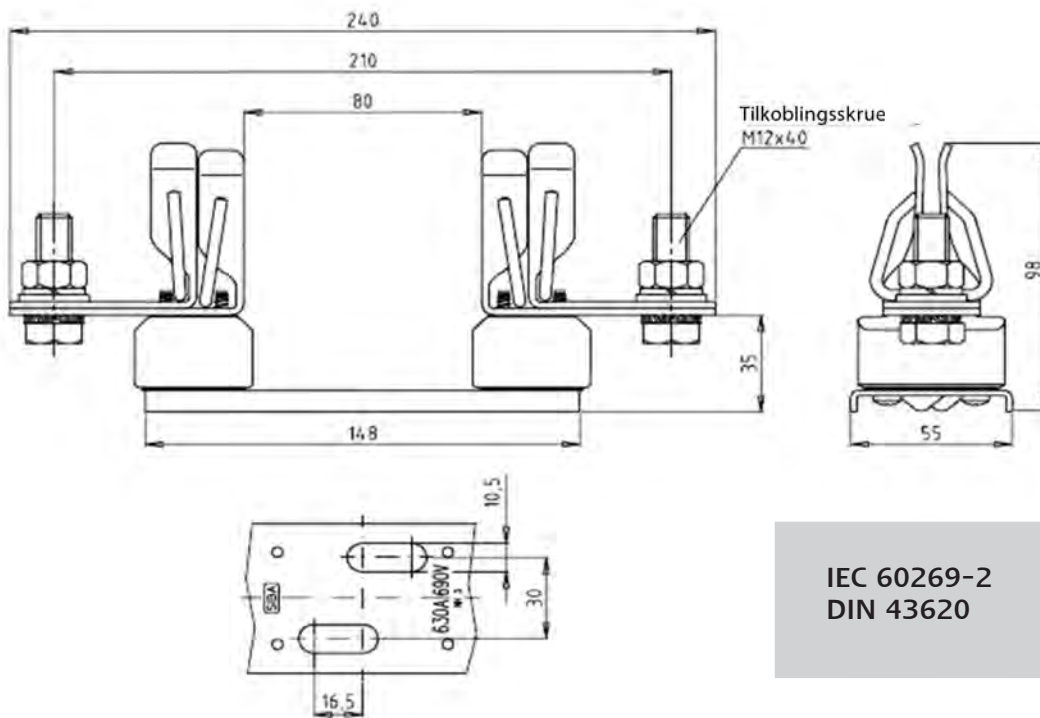
690 V

NH-U-Sikringsunderdeler



NH 3

1-polet



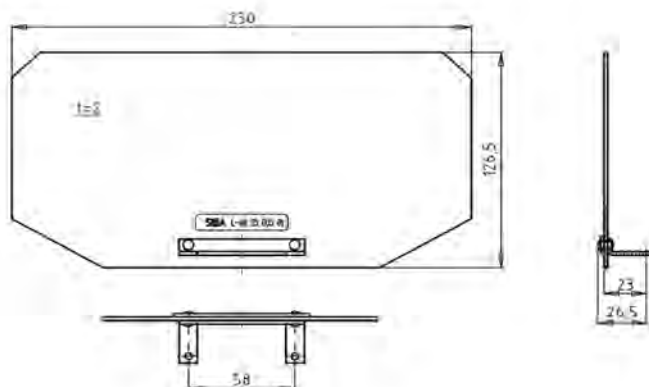
IEC 60269-2
DIN 43620

Pakning 1 stk.

Merke- spenning	Type	El.nr.	Str.	Gjenge (metrisk)	Merke- strøm	Nominell effekt- aksept	Nominelt dreie- moment tilkobling	Max. dreiemoment sikringsunderdel
V	1-polet				A	W	Nm	Nm
690	21 005 01	16 621 50	NH 3	M12x40	630	60	38	32

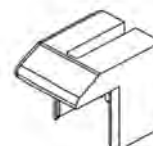
Pakning 5 stk.

Type	El.nr.
25 005 01.	
Beskrivelse	Skillevegg
	-



Pakning 2 stk.

Type	El.nr.
21 005 01.26	
Beskrivelse	Isolasjonsdeksel
Str.	3
	-



650 V

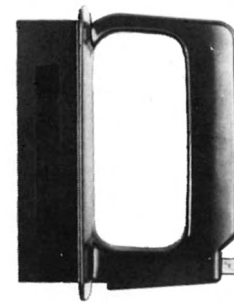
NH-Håndtak

NH 000-3



Pakning 1 stk.

Beskrivelse	Type	El.nr.
Sikringsavtaker	22 001 02.	16 821 05
For størrelse	NH 000 til NH 3	
a 5 = 47 - 65 mm	Gripetapp avstand	

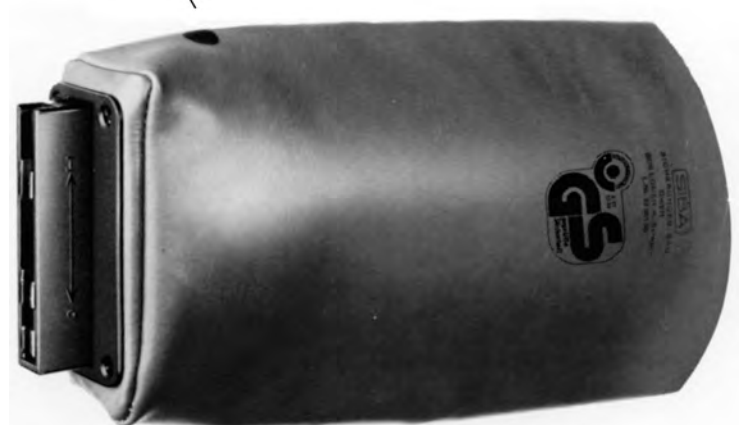


22 001 02

Pakning 1 stk.

Beskrivelse	Type	El.nr.
Sikringsavtaker m/lærhanske	22 001 05	16 821 05
For størrelse	NH 000 til NH 3 /	
a 5 = 47 - 65 mm	Gripetapp avstand	

Punktet indikerer plassering av utløserknapp



22 001 05

690 V**NH-Skillekniver****NH 00 / NH1 / NH 2 / NH 3**

Pakning: 10 stk.

Mål (tegning)	Størrelse							
	NH 00		NH 1		NH 2		NH 3	
	Type	El.nr.	type	El.nr.	Type	El.nr.	Type	El.nr.
	24 001 02	16 192 95	24 003 02	16 192 96	24 004 02	16 192 97	24 005 02	16 192 98
B	15 mm		20 mm		26 mm		38 mm	
C	50 mm		67 mm		67 mm		67 mm	
F	6 mm		6 mm		6 mm		6 mm	
G	35,6 mm		42 mm		48 mm		60 mm	
L	78 mm		135 mm		150 mm		150 mm	

Type	Vekt
24 001 02	0,08
24 003 02	0,17
24 004 02	0,23
24 005 02	0,28

