



Relifix

Monteringsanvisning

NORSK

Komplett manual 17 språk kan lastes ned fra www.HellermannTyton.com

Monteringsanvisning

Innhold

1	Brukerinstruksjoner	164
1.1	Gyldighetsområde	164
1.2	Merker og symboler	164
1.3	Oppbevaring av dokumentasjonen og aktualitet	164
1.4	Forskriftsmessig bruk	164
1.5	EU-samsvar	164
1.6	I tillegg gjeldende dokumenter	164
1.7	Kundeservice og reservedeler	164
2	Sikkerhetsanvisninger	165
2.1	Varselhenvisninger	165
2.2	Faregradering av varselhenvisninger	165
2.3	Grunnleggende sikkerhetsanvisninger	165
2.4	Driftsgrenser	165
2.5	Brukerens plikter	165
3	Transport og lagring	165
4	Oppbygning	165
5	Montering	166
5.1	Montere Relifix V 31,5	166
5.2	Montere Relifix V 516	168
5.3	Montere Relifix V 410	169
5.4	Montere Relifix V 416	171
5.5	Montere Relifix V 135Y	172
5.6	Montere Relifix V 56	174
5.7	Montere Relifix V 150	175
5.8	Montere Relifix V 506Y	177
5.9	Montere Relifix V 525	178
5.10	Montere Relifix V 525Y	180
6	Vedlikehold	181
7	Driftstans	181
8	Avfallsbehandling	181
9	Tekniske data	181

i Originalmonteringsanvisningen er skrevet på tysk språk. Oversettelsene er basert på denne originalmonteringsanvisningen.

- GB
- DE
- FR
- ES
- PT
- IT
- NL
- DK
- NO**
- SE
- FI
- PL
- CZ
- HU
- SI
- RO
- TR

1 Brukerinstruksjoner

Før første bruk av produktet må denne monteringsanvisningen være lest nøye og forstått av alle personer som bruker produktet.

Denne dokumentasjonen samt oversettelser av den tilhører HellermannTyton-gruppen. Det er ikke tillatt å reproducere, bearbeide, mangfoldiggjøre eller distribuere hele eller deler av dokumentasjonen til andre formål enn forfølgelsen av den opprinnelige forskriftsmessige bruken uten skriftlig tillatelse fra HellermannTyton-gruppen.

1.1 Gyldighetsområde

Monteringsanvisningen retter seg mot fagpersonell og brukeren. Monteringsanvisningen gjelder utelukkende for produkter av Relifix-serien, heretter kalt "Produkt":

TYPE	Art.nr.
Relifix V 31,5	435-00650
Relifix V 516	435-00655
Relifix V 410	435-00652
Relifix V 416	435-00653
Relifix V 135Y	435-00657
Relifix V 56	435-00654
Relifix V 150	435-00651
Relifix V 506Y	435-00658
Relifix V 525	435-00656
Relifix V 525Y	435-00659


1.2 Merker og symboler

I denne anvisningen benyttes ulike markeringer og symboler i teksten. Disse er forklart i det følgende:

- Symbol for en optelling
- ▶ Symbol for en anvisning
- 1 Handlingstrinn begynnelse
- 2 Handlingstrinn følgende
- ☑ Handlingsresultat

Displaytekst/skjermtekst

→ Krysshenvisning

 Tekster med dette symbolet inneholder merknader til miljøvern.

 Tekster med dette symbolet inneholder tilleggsinformasjoner.

1.3 Oppbevaring av dokumentasjonen og aktualitet

- ▶ Ta godt vare på denne anvisningen samt alle medfølgende dokumenter, slik at de til en hver tid står til disposisjon.
- ▶ Vær oppmerksom på følgende:
På grunn av den kontinuerlige utviklingen av produktene kan det opptre avvik mellom dokumentasjonen og produktet. Den aktuelle utgaven finner du under www.HellermannTyton.com/site/downloads.

1.4 Forskriftsmessig bruk

Produktet benyttes utelukkende for opprettelse av kabelforbindelser under og over jorden.

Dette produktet skal kun monteres av opplært fagpersonell iht. monteringsanvisningen. Opplysningene i denne monteringsanvisningen er basert på vår aktuelle forskning og utvikling.

På grunn av de mangfoldige bearbeidelses- og bruksmulighetene er det nødvendig at brukeren kontrollerer at produktet er egnet for det foreskrevne formålet.

Det er kun tillatt å bruke produktet til det formål som er beskrevet i denne monteringsanvisningen. Det er kun tillatt å ta produktet i bruk i teknisk feilfri tilstand samt på forskriftsmessig måte, sikkerhets- og farebevisst under overholdelse av monteringsanvisningen.

1.5 EU-samsvar

Produktet oppfyller kravene iht.:

- Typekontroll for sett DIN EN 50393
- Glødetrådstestmetode for sluttprodukt iht. DIN EN 60695-2-11

1.6 I tillegg gjeldende dokumenter

For hvert produkt må en følge den skriftlige monteringsanvisningen.

1.7 Kundeservice og reservedeler

Ved spørsmål eller forslag henvend deg til HellermannTyton. Kontaktdataene er oppført i slutten av dette dokumentet.

2 Sikkerhetsanvisninger

Produktet er produsert iht. teknikkens stand og anerkjente sikkerhetstekniske regler. Ved bruken kan det likevel oppstå fare for liv og helse til brukeren eller tredjepart hhv. forringelse av produktet og andre materielle verdier.

Denne bruksanvisningen inneholder instruksjoner angående sikkerheten.

- Følg alle anvisningene for å unngå personskader, materielle skader eller skader på miljøet.

2.1 Varselshenvisninger

Varselshenvisningene er handlingsspesifikke og bygd opp som følger:

FARE
Type og kilde til faren!
Forklaring til type og kilde til faren.
► Tiltak for å forhindre faren.

2.2 Faregradering av varselshenvisninger

Varselshenvisningene er gradert etter alvorligheten til deres fare. I det følgende forklares faretrinnene med de tilhørende signalordene og varselsymbolene.

FARE
Umiddelbar livsfare eller alvorlige personskader.

ADVARSEL
Mulig livsfare eller alvorlige personskader.

FORSIKTIG
Mulig lettere skader.

LES DETTE
Skader på produktet eller på omgivelsen.

2.3 Grunnleggende sikkerhetsanvisninger

De følgende sikkerhetsanvisningene gjelder generelt ved omgang med produktet.

Fare grunnet elektrisk støt

En defekt eller feil installert kabel kan føre til livsfarlige personskader.

- Påse korrekt spenning: 0,6/1 (1,2) kV.

2.4 Driftsgrenser

- Overhold de følgende kravene til driftsomgivelsen:
 - Produktet skal kun brukes fra -20 °C til +90 °C.

2.5 Brukerens plikter

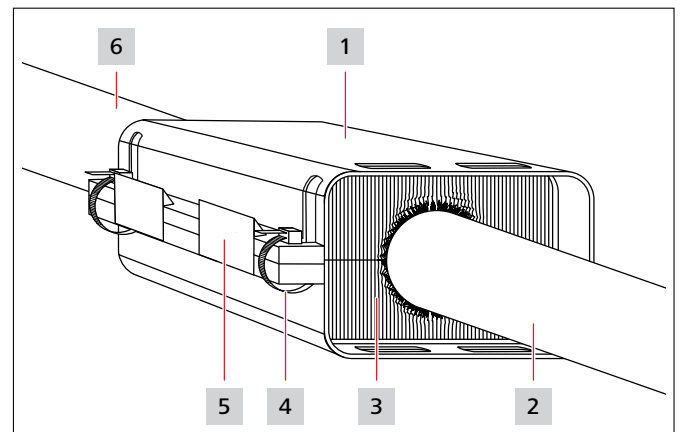
Brukeren må følge og overholde de aktuelle nasjonalt gjeldende lovbestemte forskriftene og forskriftene for forebygging av ulykker.

3 Transport og lagring

Produktet må beskyttes mot fuktighet, direkte sollys og ekstrem varme. Ikke stable tunge gjenstander på det innpakke produktet. Produktet kan lagres på ubestemt tid.

4 Oppbygning

I figuren vises oppbygningen av produktet ved hjelp av eksemplet til V 31,5.



Oppbygning.

- 1 Geleskål
- 2 Hovedkabel 1
- 3 Børstetetting
- 4 Strips
- 5 Låsing
- 6 Hovedkabel 2

5 Montering

FARE

Fare for elektrisk støt!

Det består livsfare ved kontakt med spenningsførende kabler.

- ▶ Koble fra strømmen før montering av produktet.
- ▶ Koble produktet kun til forskriftsmessig installerte og standardiserte kabler.
- ▶ Overhold kravene til spenningen og strømstyrken.

Følgende arbeidsutstyr er nødvendig for igangkjøring av produktet:

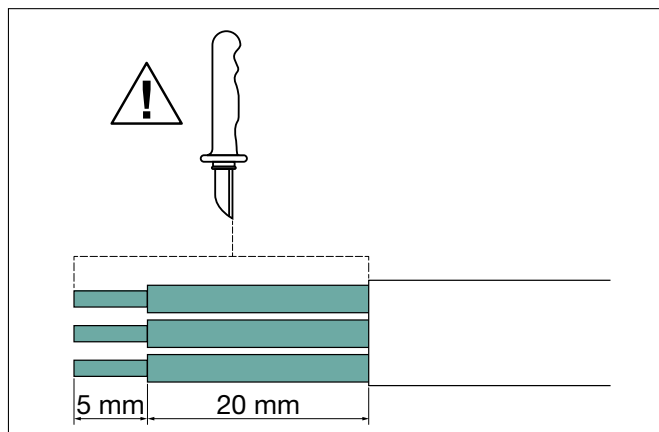
- kabelkniv
- skrutrekker eller tang
- innvendig sekskant 6 mm (vedlagt avhengig av produkt)

i Dersom det foreligger transportskade eller leveringsomfanget er ufullstendig, må det tas kontakt med HellermannTyton kundeservice.

5.1 Montere Relifix V 31,5

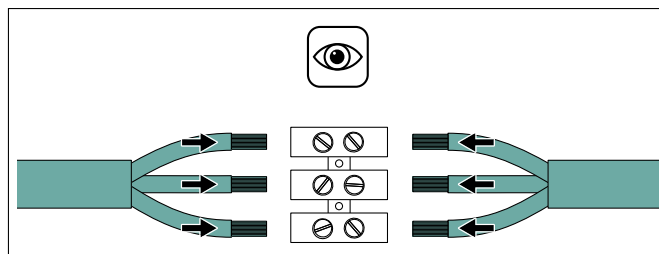
Fremgangsmåte:

1 Avisoler kabelen iht. figuren og rett inn lederne.



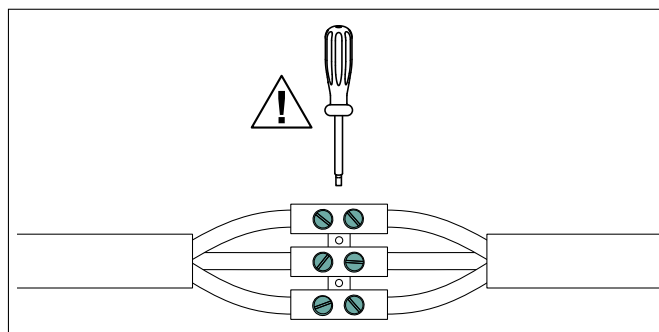
Fjern kabelisoleringen.

2 Rett ut lederne før tilkobling.



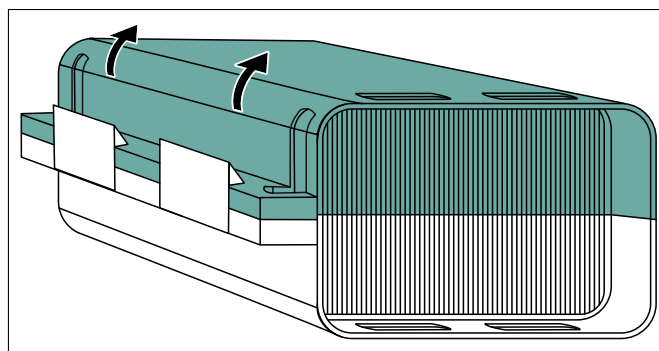
Rett ut lederne.

3 Forbind lederne med skrukoblingen.



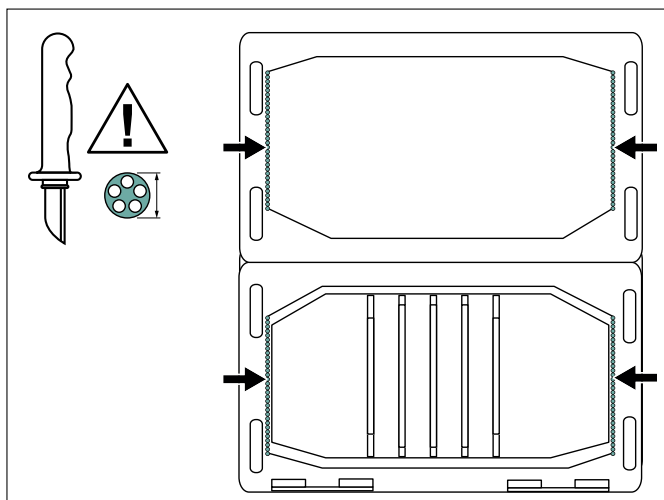
Forbind lederne.

4 Åpne geleskålen.



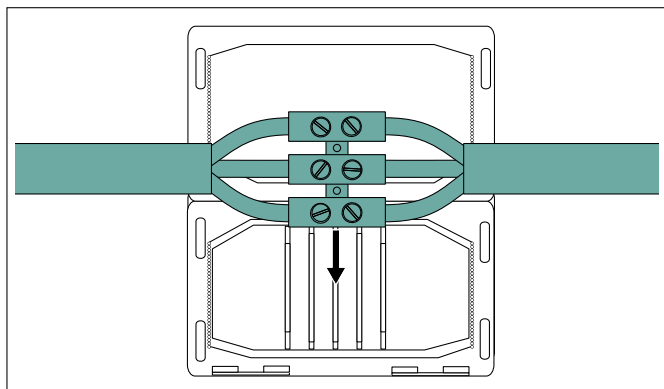
Åpne geleskålen.

5 Skjær inn i geleskålen tilsvarende kabeldiameteren.



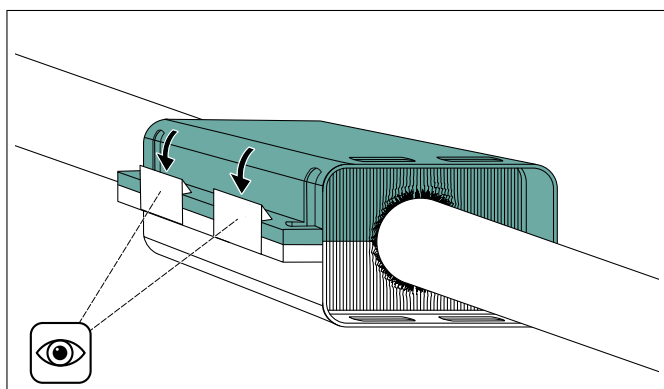
Skjær inn i geleskålen.

6 Sett kabelforbindelsen inn mellom de to høyere riflede markeringene til geleskålen.



Sett inn kabelforbindelsen.

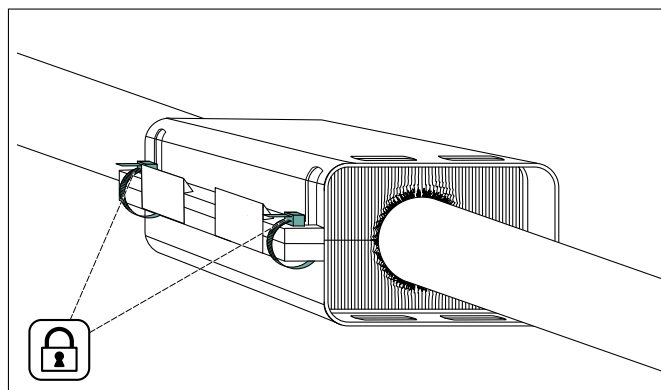
7 Lukk geleskålen helt til låsen smekkes på plass.



Lukk geleskålen.

i På åpningene til geleskålen må det komme ut litt gele, for å beskytte kabelforbindelsen mot smuss og fuktighet.

8 Sikre geleskålen med strips mot utilsiktet åpning.



Sikre geleskålen med strips.

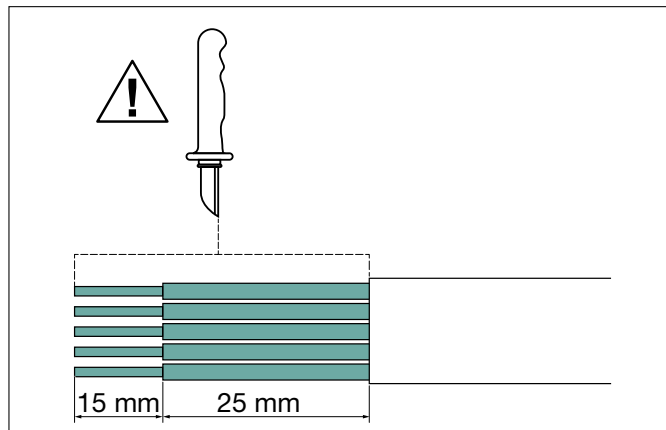
Montering ferdig.

GB
DE
FR
ES
PT
IT
NL
DK
NO
SE
FI
PL
CZ
HU
SI
RO
TR

5.2 Montere Relifix V 516

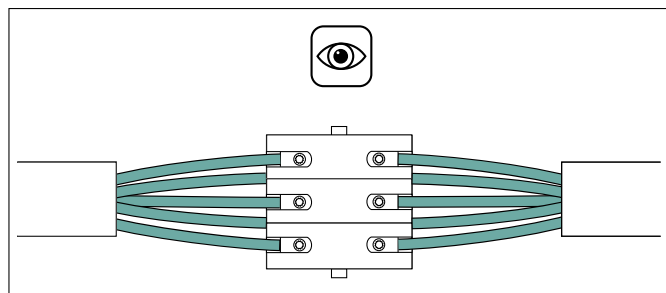
Fremgangsmåte:

- 1 Avisoler kabelen iht. figuren og rett inn lederne.



Fjern kabelisoleringen.

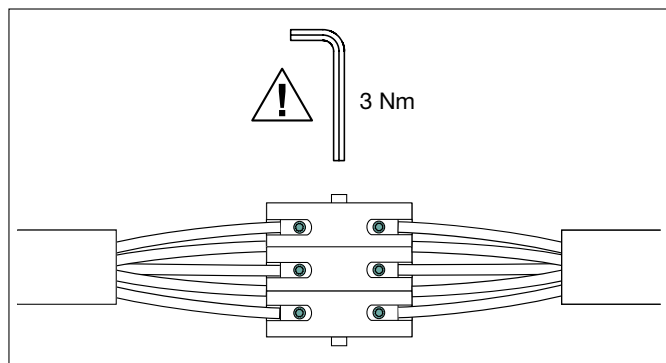
- 2 Rett ut lederne før tilkobling.



Rett ut lederne.

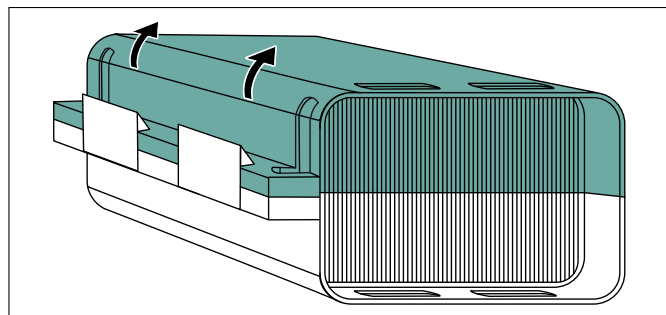
- 3 Forbind lederne med skrukoblingen.

- Vær oppmerksom på dreiemomentet på 3 Nm.



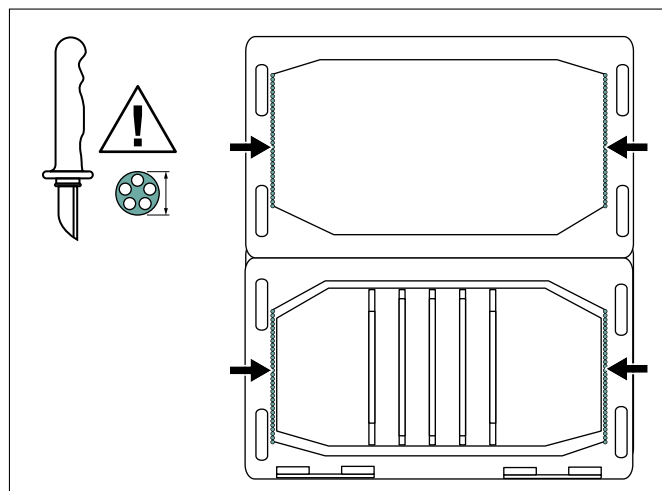
Forbind lederne.

- 4 Åpne geleskålen.



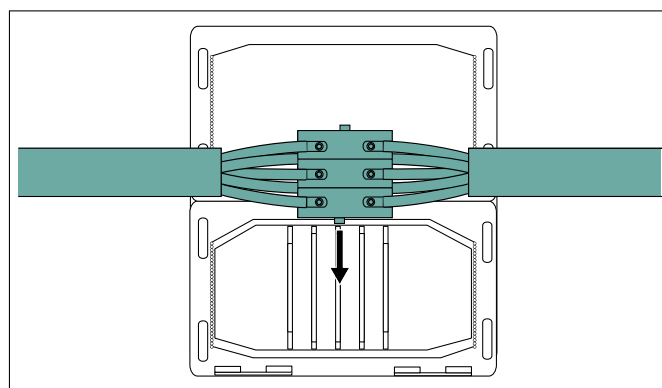
Åpne geleskålen.

- 5 Skjær inn i geleskålen tilsvarende kabeldiameteren.



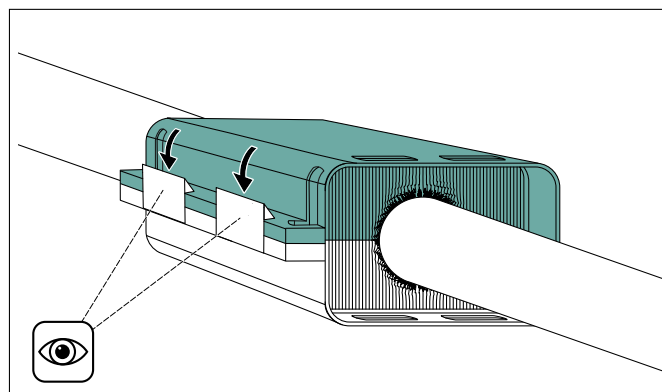
Skjær inn i geleskålen.

- 6 Sett kabelforbindelsen inn mellom de to høyere riflede markeringene til geleskålen.



Sett inn kabelforbindelsen.

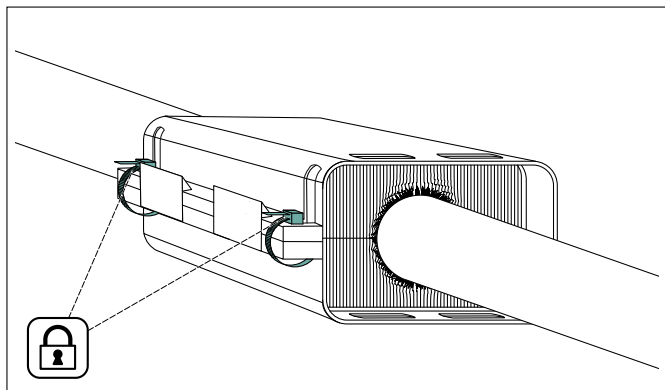
- 7 Lukk geleskålen helt til låsen smekkes på plass.



Lukk geleskålen.

- i** På åpningene til geleskålen må det komme ut litt gele, for å beskytte kabelforbindelsen mot smuss og fuktighet.

8 Sikre geleskålen med strips mot utilsiktet åpning.



Sikre geleskålen med strips.

Montering ferdig.

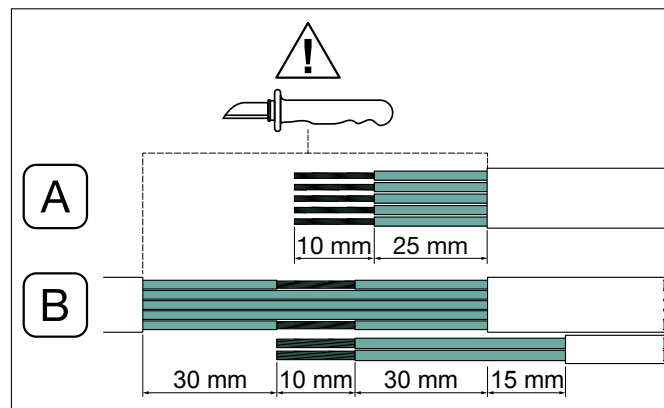
5.3 Montere Relifix V 410

Fremgangsmåte:

1 Avisoler kabelen iht. figuren og rett inn lederne.

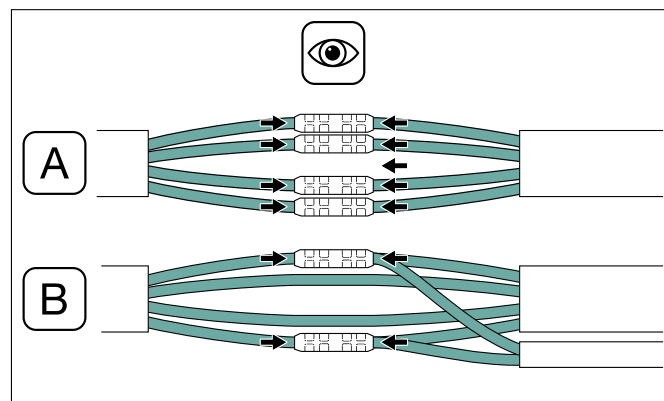
▶ A: Forbindelsessett

▶ B: Forgreningssett



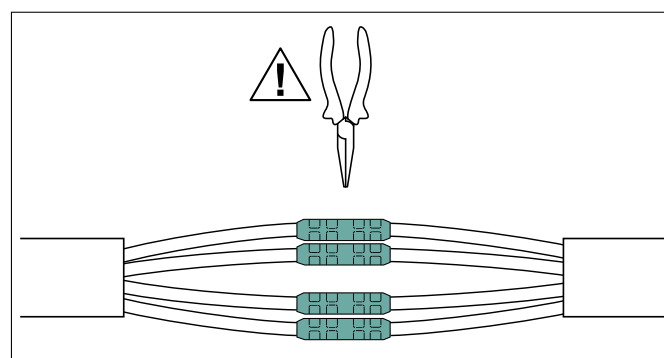
Fjern kabelisoleringen.

2 Rett ut lederne før tilkobling.



Rett ut lederne.

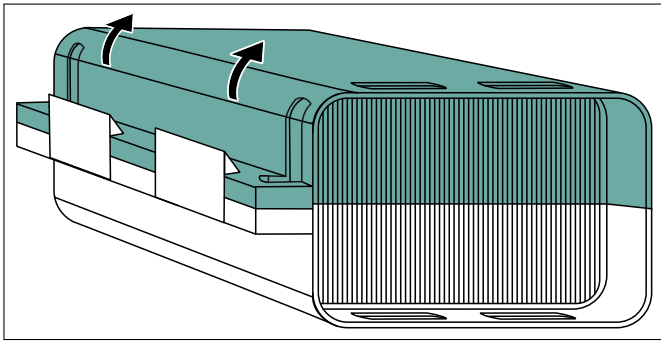
3 Forbind lederne med passende presskjøter.



Forbind lederne.

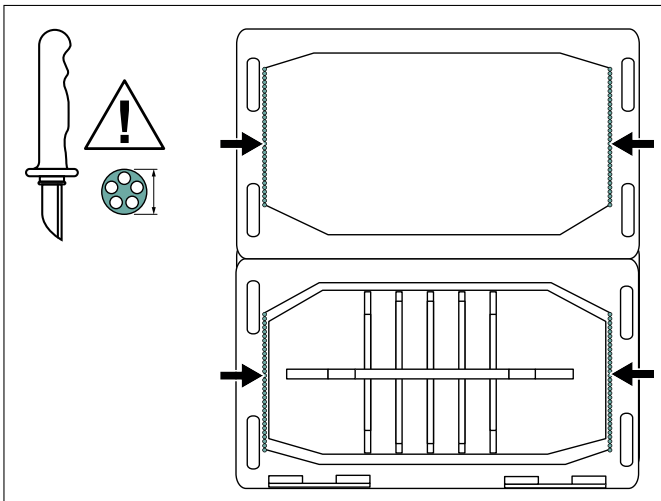
- GB
- DE
- FR
- ES
- PT
- IT
- NL
- DK
- NO
- SE
- FI
- PL
- CZ
- HU
- SI
- RO
- TR

4 Åpne geleskålen.



Åpne geleskålen.

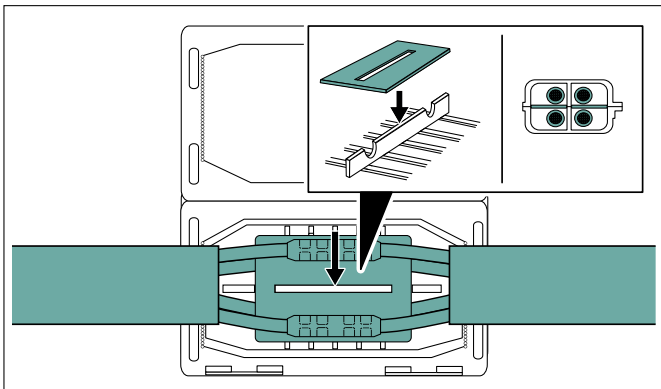
5 Skjær inn i geleskålen tilsvarende kabeldiameteren.



Skjær inn i geleskålen.

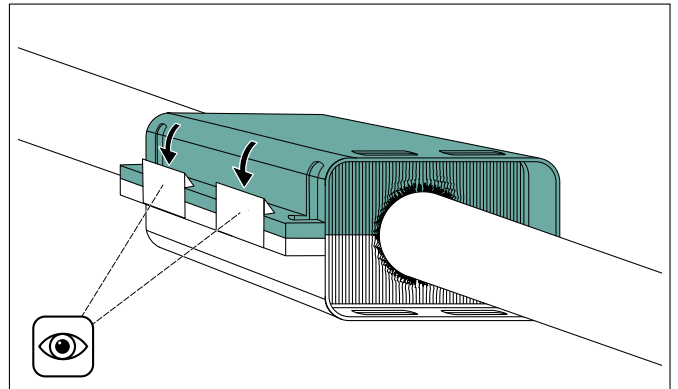
6 Sett kabelforbindelsen inn mellom de to høyere riflede markeringene til geleskålen.

- Bruk skilleplaten ved kabler med tre eller fire ledere.



Sett inn kabelforbindelsen.

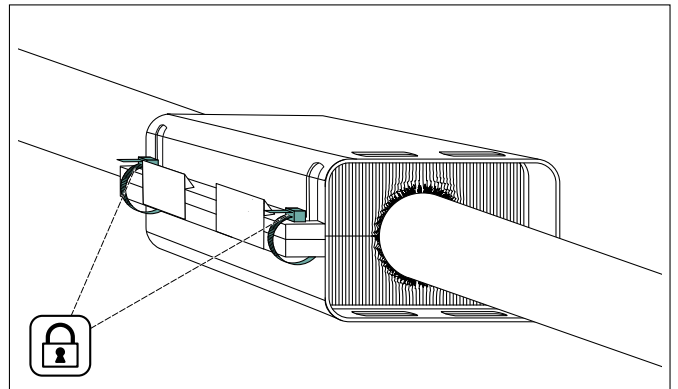
7 Lukk geleskålen helt til låsen smekkes på plass.



Lukk geleskålen.

- i** På åpningene til geleskålen må det komme ut litt gele, for å beskytte kabelforbindelsen mot smuss og fuktighet.

8 Sikre geleskålen med strips mot utilsiktet åpning.



Sikre geleskålen med strips.

- Montering ferdig.

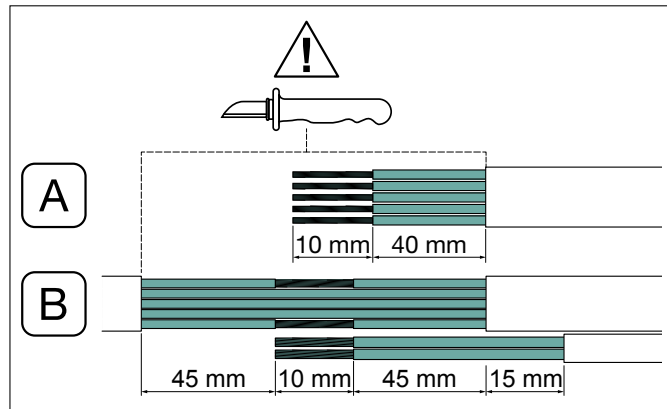
5.4 Montere Relifix V 416

Fremgangsmåte:

1 Avisoler kabelen iht. figuren og rett inn lederne.

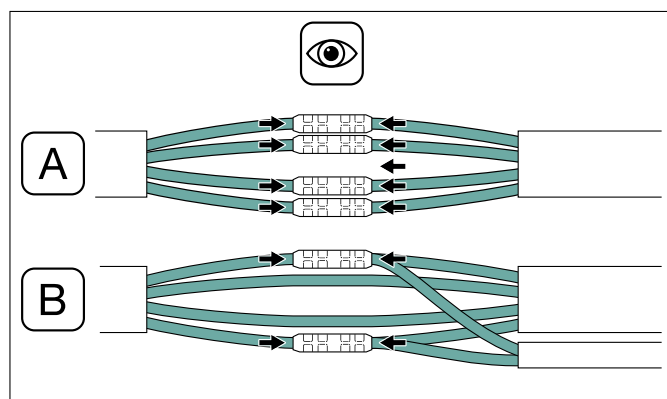
► A: Forbindelsessett

► B: Forgreningssett



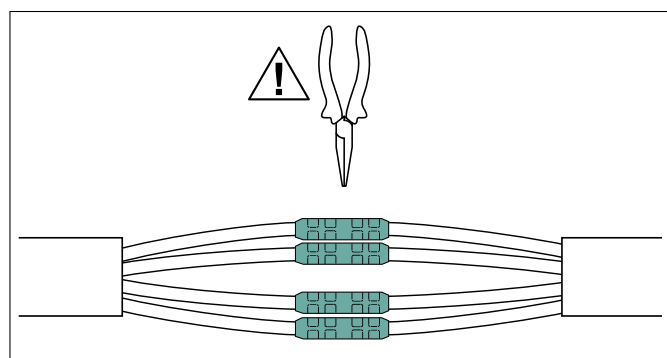
Fjern kabelisoleringen.

2 Rett ut lederne før tilkobling.



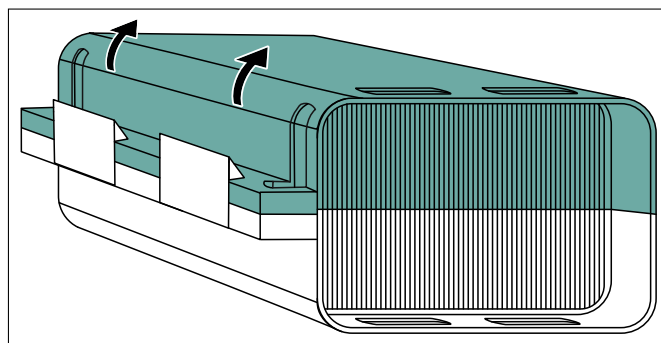
Rett ut lederne.

3 Forbind lederne med passende presskjøter.



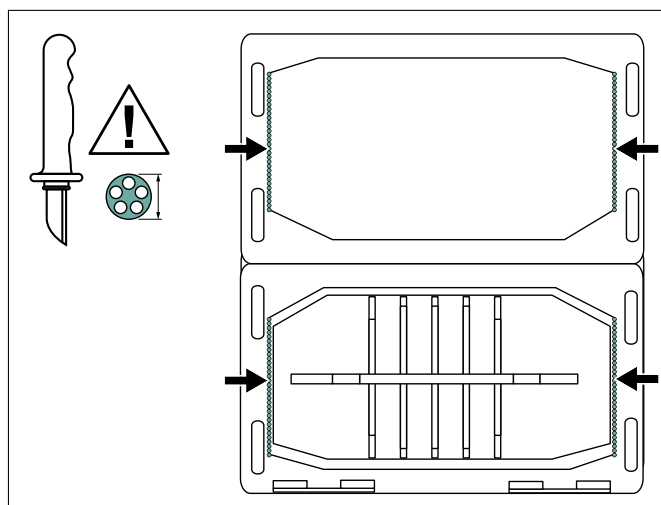
Forbind lederne.

4 Åpne geleskålen.



Åpne geleskålen.

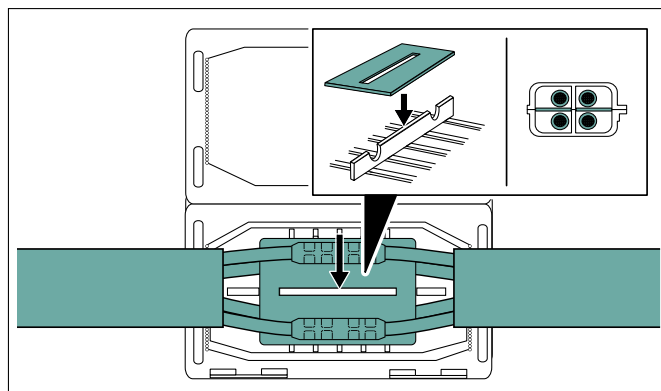
5 Skjær inn i geleskålen tilsvarende kabeldiameteren.



Skjær inn i geleskålen.

6 Sett kabelforbindelsen inn mellom de to høyere riflede markeringene til geleskålen.

► Bruk skilleplaten ved kabler med tre eller fire ledere.



Sett inn kabelforbindelsen.

GB

DE

FR

ES

PT

IT

NL

DK

NO

SE

FI

PL

CZ

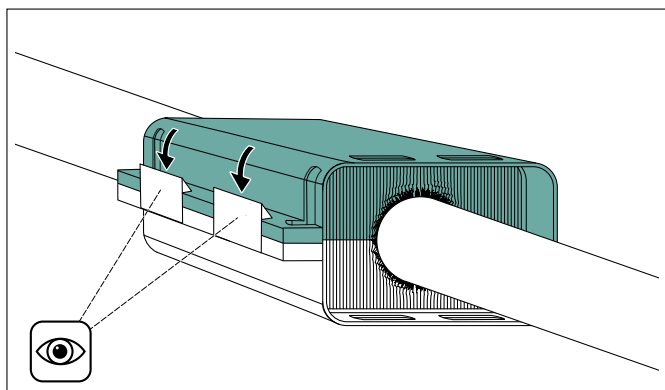
HU

SI

RO

TR

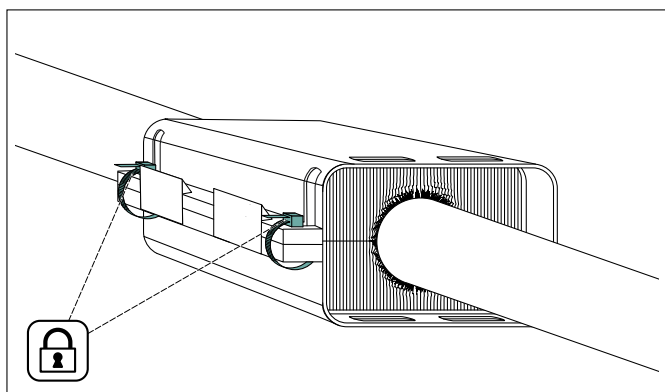
7 Lukk geleskålen helt til låsen smekkes på plass.



Lukk geleskålen.

i På åpningene til geleskålen må det komme ut litt gele, for å beskytte kabelforbindelsen mot smuss og fuktighet.

8 Sikre geleskålen med strips mot utilsiktet åpning.



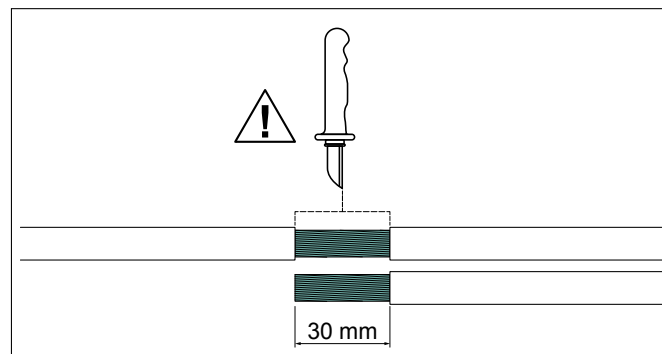
Sikre geleskålen med strips.

Montering ferdig.

5.5 Montere Relifix V 135Y

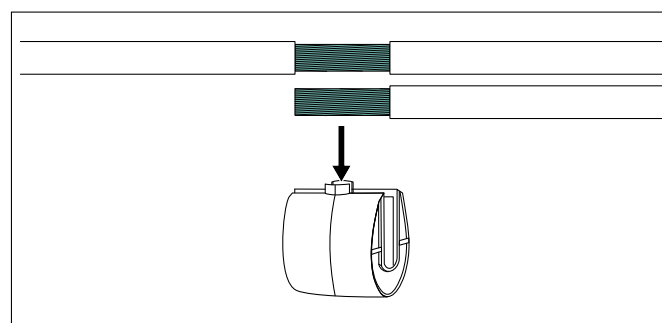
Fremgangsmåte:

1 Avisoler kabelen iht. figuren og rett inn lederne.



Fjern kabelisoleringen.

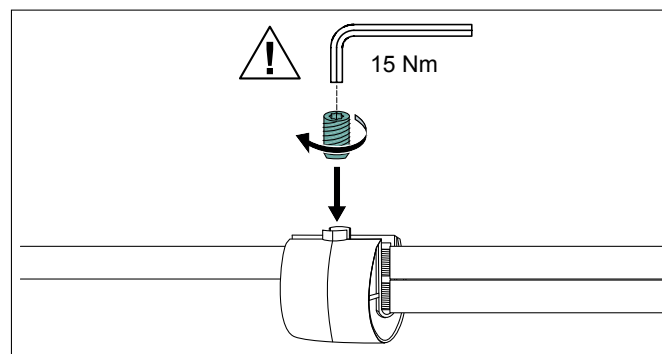
2 Sett lederne inn i forbindelsesblokken.



Sett inn lederne.

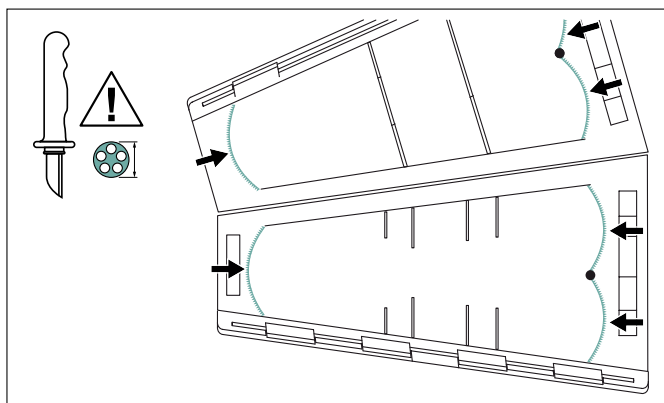
3 Forbind lederne med koblingsstykket.

► Vær oppmerksom på dreiemomentet på 15 Nm.



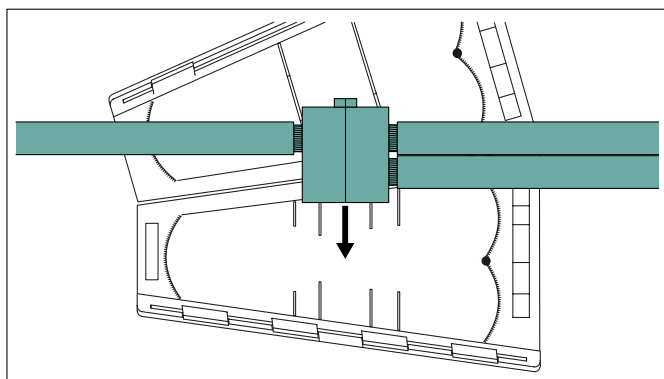
Forbind lederne.

- 4 Åpne geleskålen og skjær den inn tilsvarende kabeldiameteren.



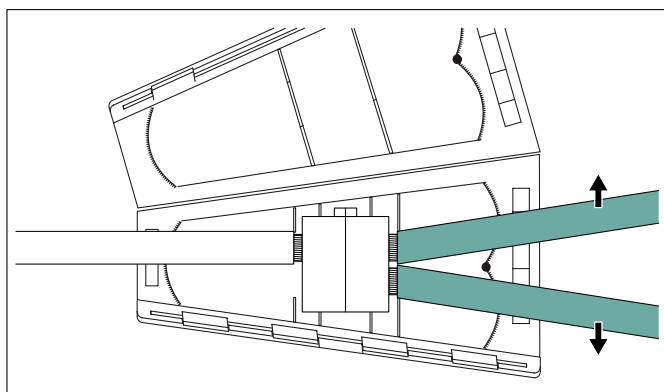
Åpne og skjær inn i geleskålen.

- 5 Sett kabelforbindelsen inn mellom de to høyere riflede markeringene til geleskålen.



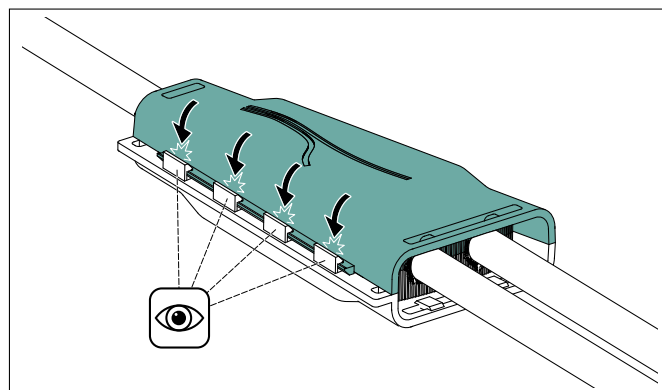
Sett inn kabelforbindelsen.

- 6 Spre kabelen.



Spre kabelen.

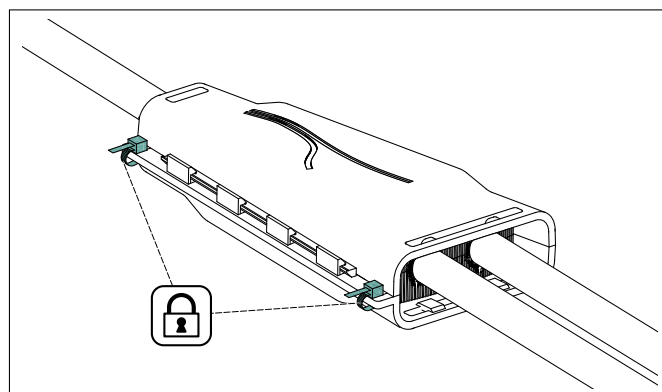
- 7 Lukk geleskålen helt til låsen smekkes på plass.



Lukk geleskålen.

- i** På åpningene til geleskålen må det komme ut litt gele, for å beskytte kabelforbindelsen mot smuss og fuktighet.

- 8 Sikre geleskålen med strips mot utilsiktet åpning.



Sikre geleskålen med strips.

- Montering ferdig.

GB

DE

FR

ES

PT

IT

NL

DK

NO

SE

FI

PL

CZ

HU

SI

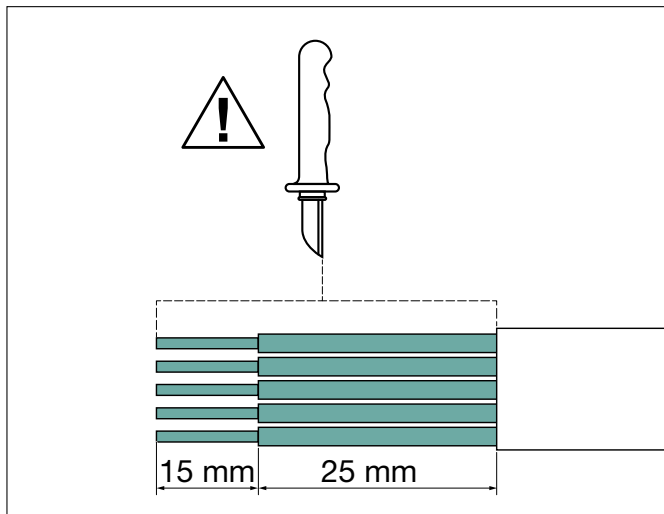
RO

TR

5.6 Montere Relifix V 56

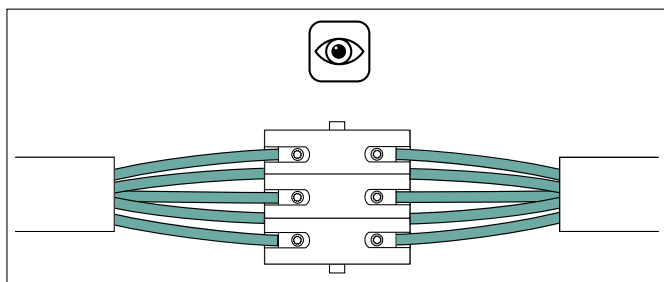
Fremgangsmåte:

- 1 Avisoler kabelen iht. figuren og rett inn lederne.



Fjern kabelisoleringen.

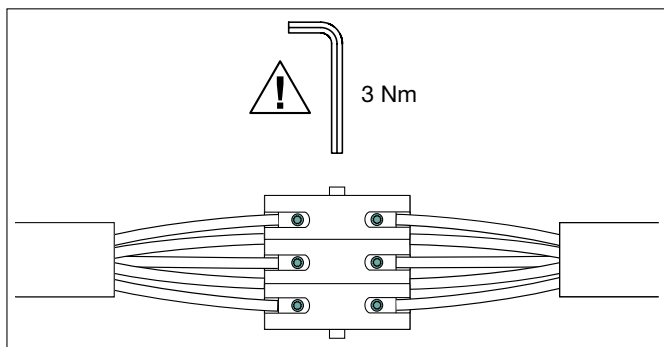
- 2 Rett ut lederne før tilkobling.



Rett ut lederne.

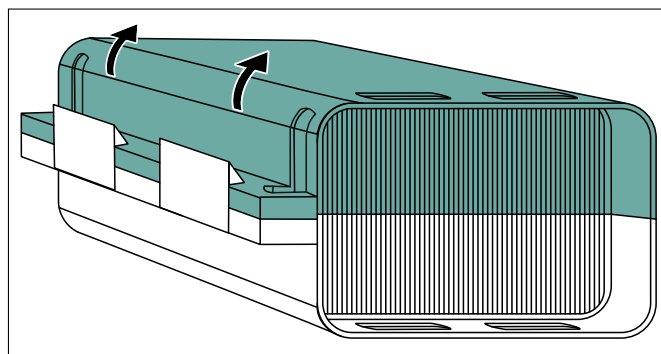
- 3 Forbind lederne med skrukoblingen.

- Vær oppmerksom på dreiemomentet på 3 Nm.



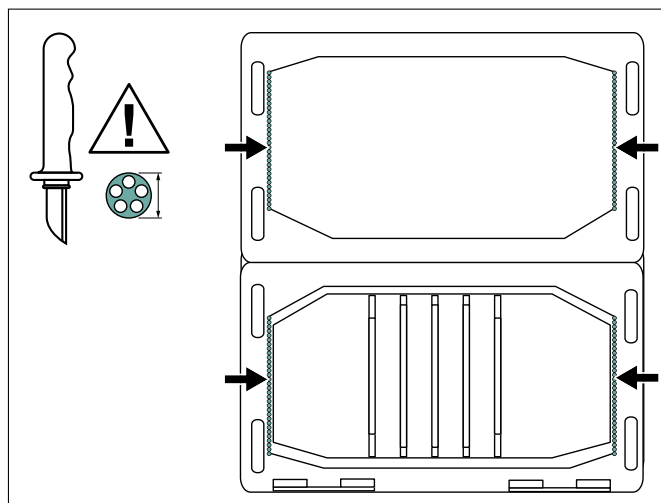
Forbind lederne.

- 4 Åpne geleskålen.



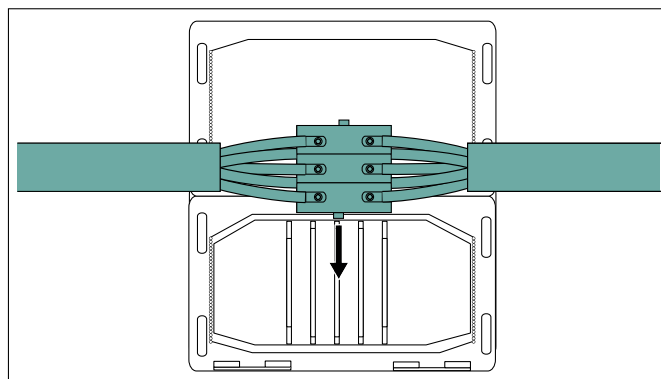
Åpne geleskålen.

- 5 Skjær inn i geleskålen tilsvarende kabeldiameteren.



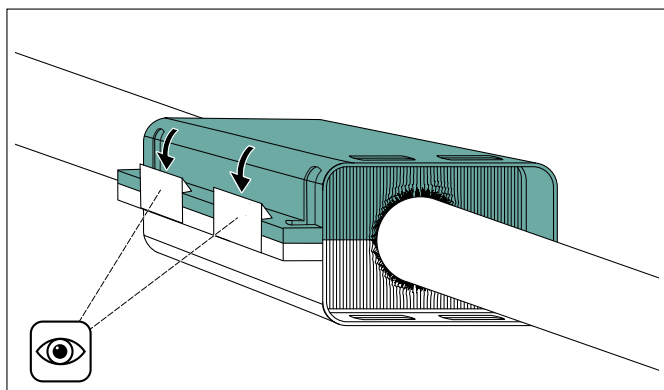
Skjær inn i geleskålen.

- 6 Sett kabelforbindelsen inn mellom de to høyere riflede markeringene til geleskålen.



Sett inn kabelforbindelsen.

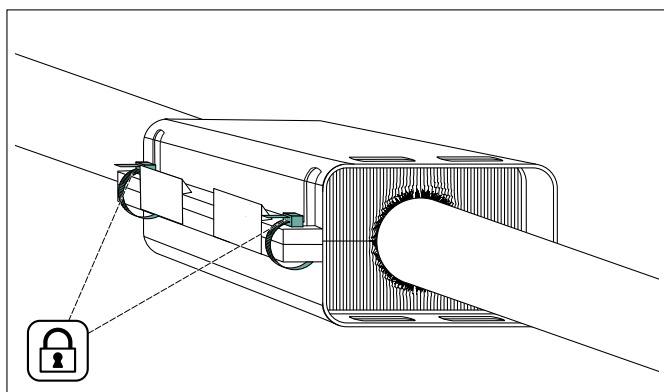
7 Lukk geleskålen helt til låsen smekkes på plass.



Lukk geleskålen.

i På åpningene til geleskålen må det komme ut litt gele, for å beskytte kabelforbindelsen mot smuss og fuktighet.

8 Sikre geleskålen med strips mot utilsiktet åpning.



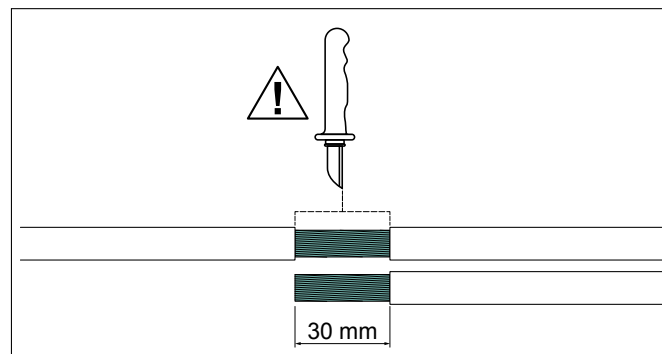
Sikre geleskålen med strips.

Montering ferdig.

5.7 Montere Relifix V 150

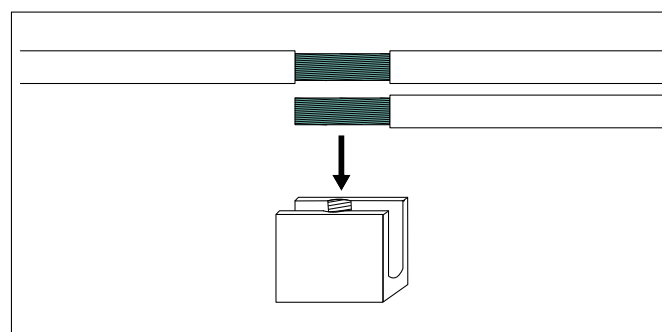
Fremgangsmåte:

1 Avisoler kabelen iht. figuren og rett inn lederne.



Fjern kabelisoleringen.

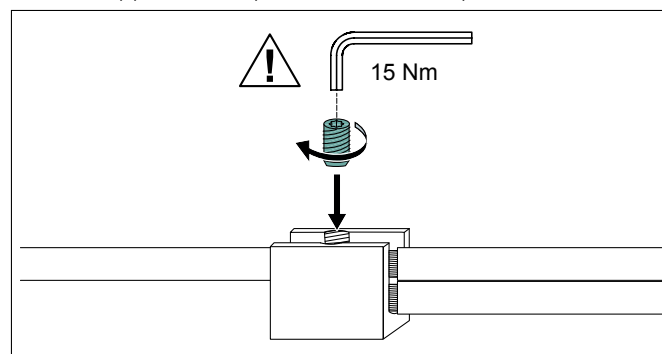
2 Sett lederne inn i forbindelsesblokken.



Sett inn lederne.

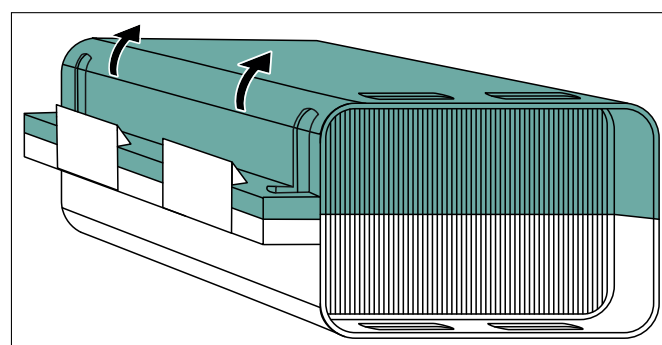
3 Forbind lederne med koblingsstykket.

► Vær oppmerksom på dreiemomentet på 15 Nm.



Forbind lederne.

4 Åpne geleskålen.



Åpne geleskålen.

GB

DE

FR

ES

PT

IT

NL

DK

NO

SE

FI

PL

CZ

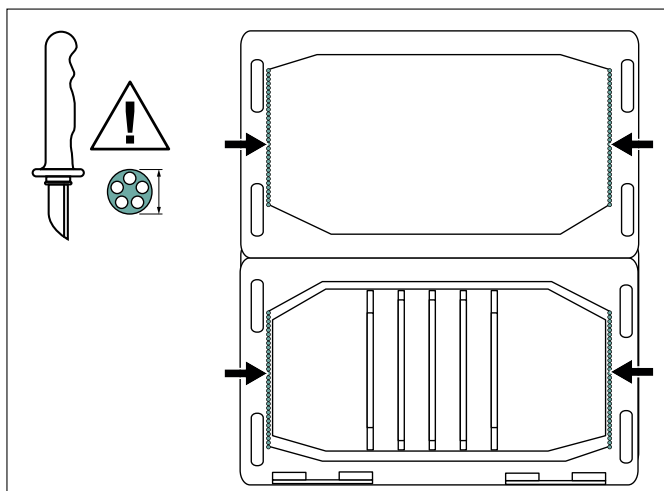
HU

SI

RO

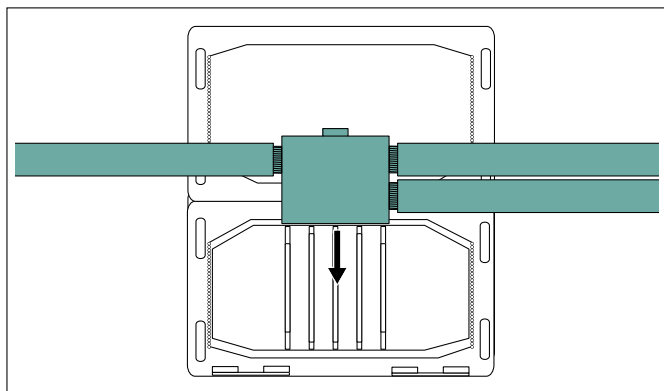
TR

- 5 Skjær inn i geleskålen tilsvarende kabeldiameteren.



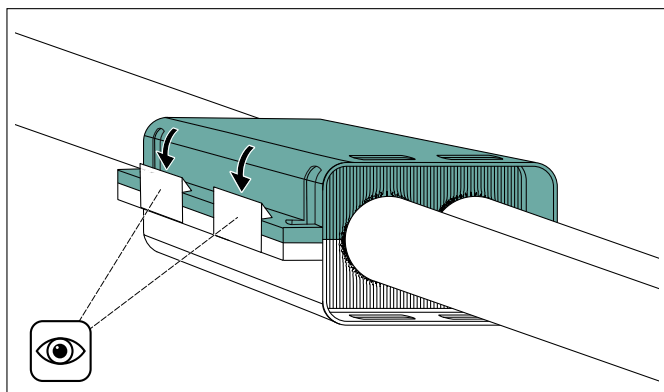
Skjær inn i geleskålen.

- 6 Sett kabelforbindelsen inn mellom de to høyere riflede markeringene til geleskålen.



Sett inn kabelforbindelsen.

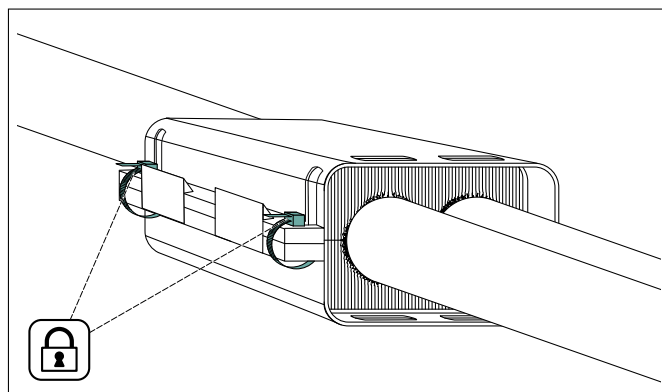
- 7 Lukk geleskålen helt til låsen smekkes på plass.



Lukk geleskålen.

- i** På åpningene til geleskålen må det komme ut litt gele, for å beskytte kabelforbindelsen mot smuss og fuktighet.

- 8 Sikre geleskålen med strips mot utilsiktet åpning.



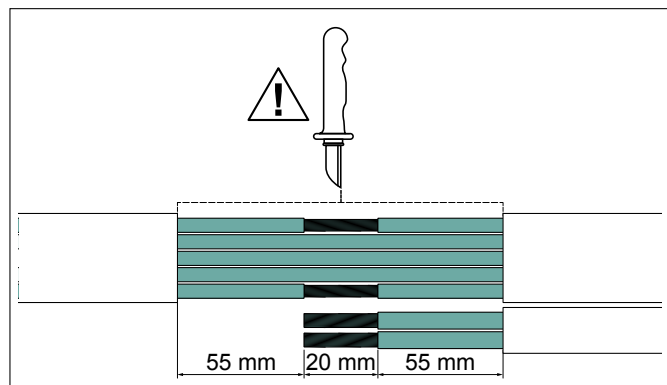
Sikre geleskålen med strips.

- Montering ferdig.

5.8 Montere Relifix V 506Y

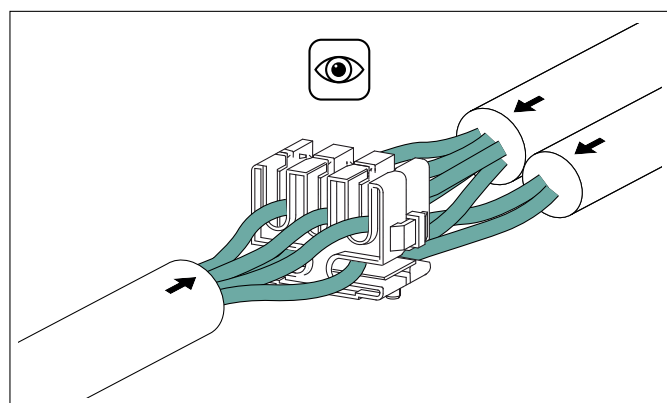
Fremgangsmåte:

1 Avisoler kabelen iht. figuren og rett inn lederne.



Fjern kabelisoleringen.

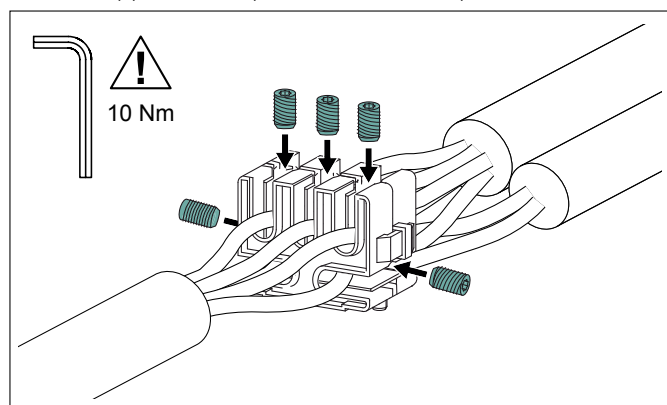
2 Rett ut lederne før tilkobling.



Rett ut lederne.

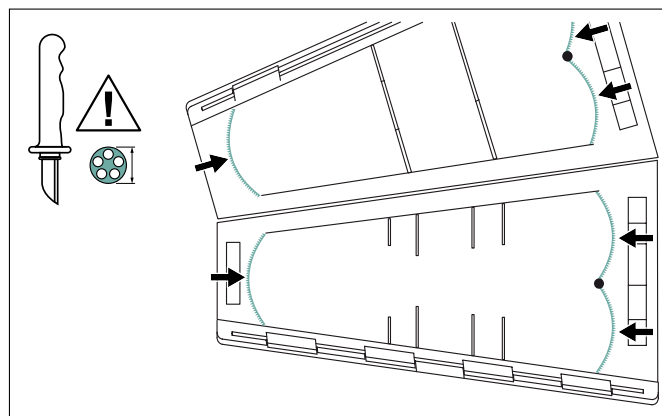
3 Forbind lederne med skrukoblingen.

► Vær oppmerksom på dreiemomentet på 10 Nm.



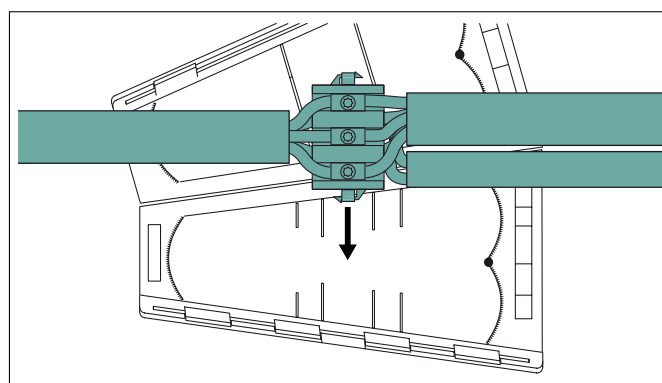
Forbind lederne.

4 Åpne geleskålen og skjær den inn tilsvarende kabeldiameteren.



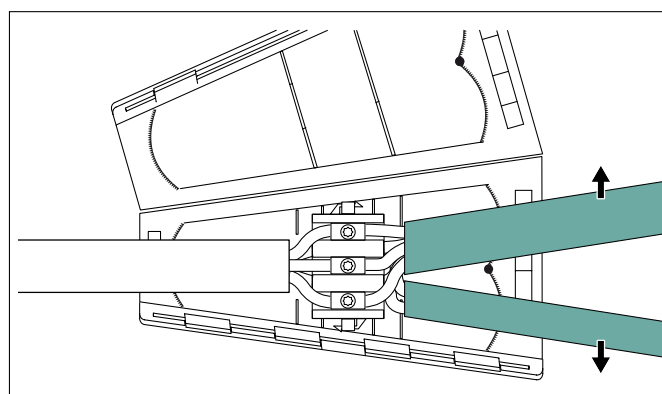
Åpne og skjær inn i geleskålen.

5 Sett kabelforbindelsen inn mellom de to høyere riflede markeringene til geleskålen.



Sett inn kabelforbindelsen.

6 Spre kabelen.



Spre kabelen.

GB

DE

FR

ES

PT

IT

NL

DK

NO

SE

FI

PL

CZ

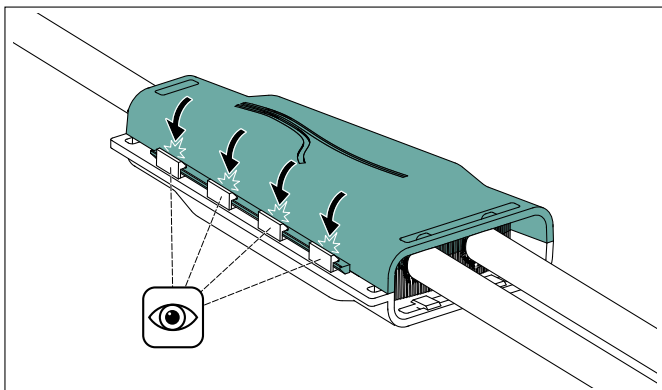
HU

SI

RO

TR

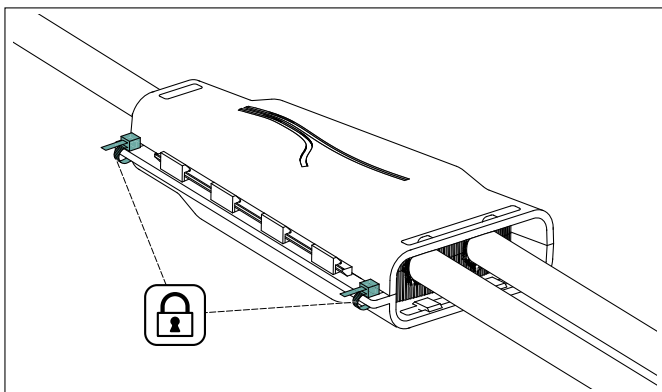
7 Lukk geleskålen helt til låsen smekkes på plass.



Lukk geleskålen.

i På åpningene til geleskålen må det komme ut litt gele, for å beskytte kabelforbindelsen mot smuss og fuktighet.

8 Sikre geleskålen med strips mot utilsiktet åpning.



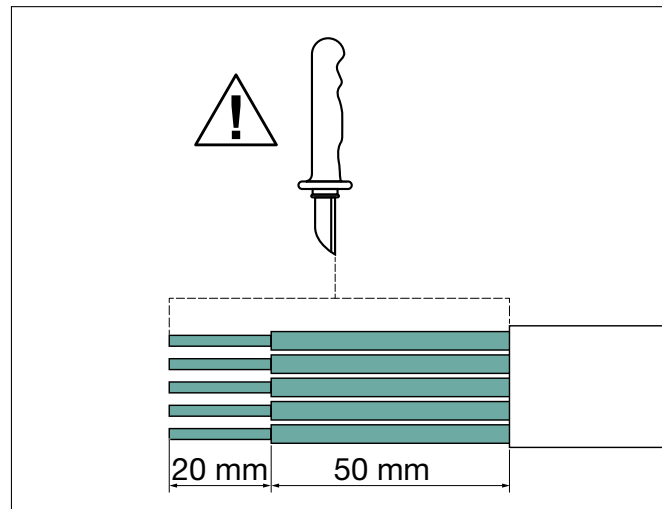
Sikre geleskålen med strips.

Montering ferdig.

5.9 Montere Relifix V 525

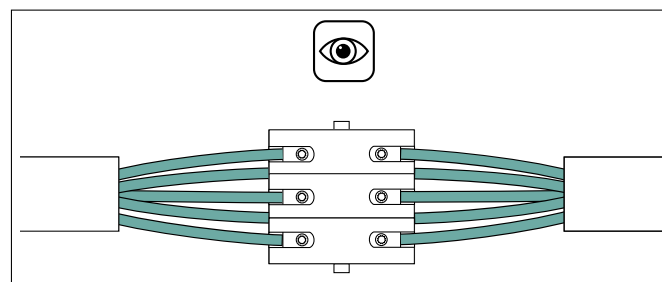
Fremgangsmåte:

1 Avisoler kabelen iht. figuren og rett inn lederne.



Fjern kabelisoleringen.

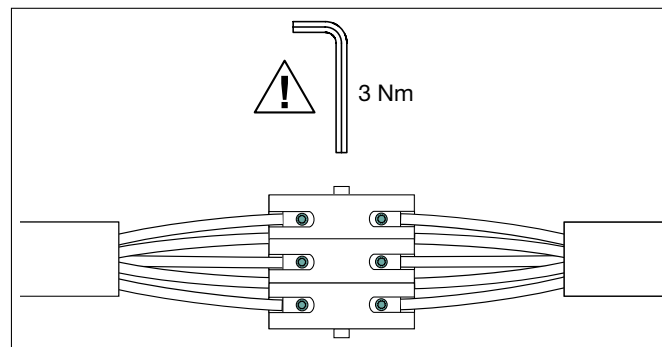
2 Rett ut lederne før tilkobling.



Rett ut lederne.

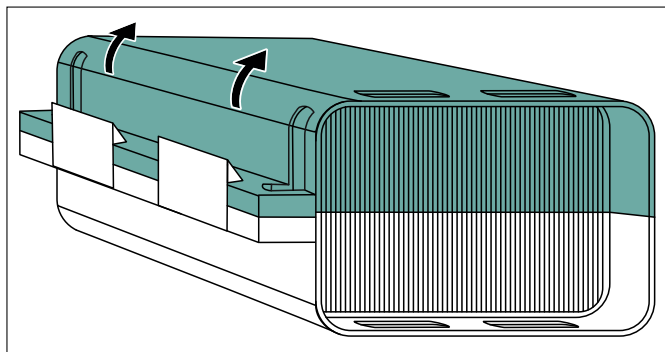
3 Forbind lederne med skrukoblingen.

► Vær oppmerksom på dreiemomentet på 3 Nm.



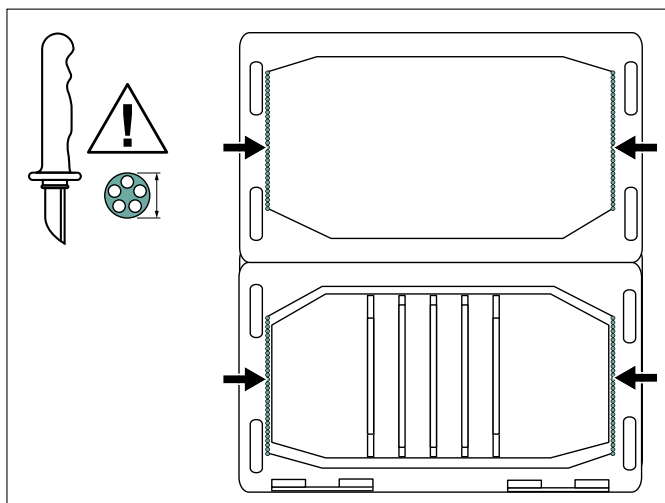
Forbind lederne.

4 Åpne geleskålen.



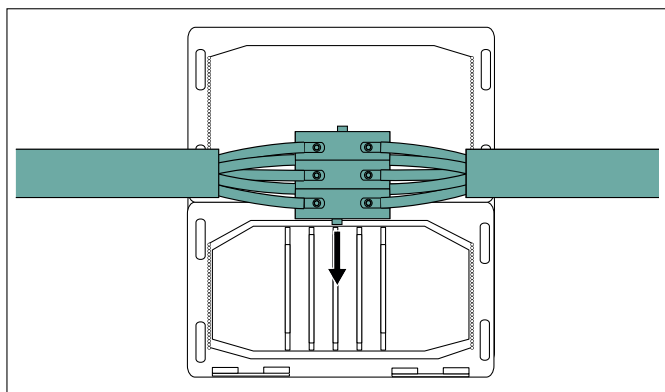
Åpne geleskålen.

5 Skjær inn i geleskålen tilsvarende kabeldiametere.



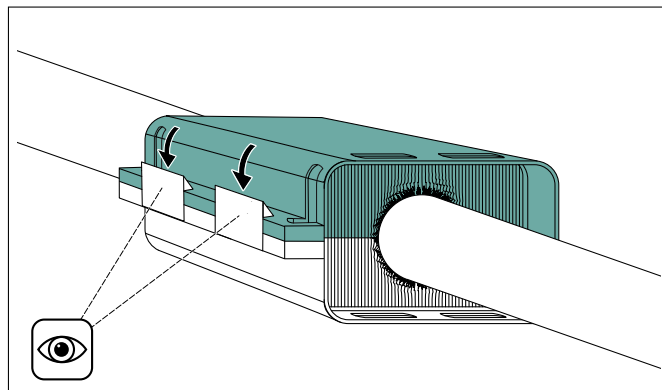
Skjær inn i geleskålen.

6 Sett kabelforbindelsen inn mellom de to høyere riflede markeringene til geleskålen.



Sett inn kabelforbindelsen.

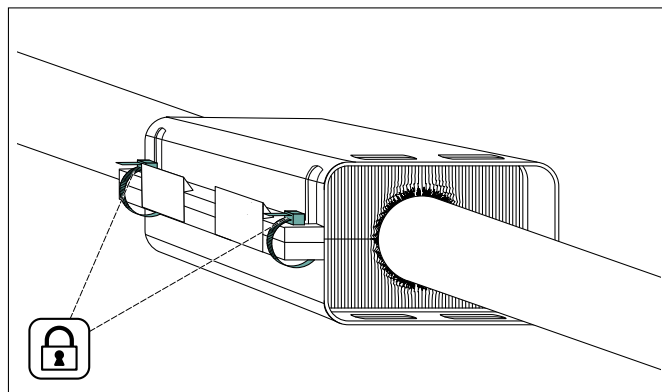
7 Lukk geleskålen helt til låsen smekkes på plass.



Lukk geleskålen.

i På åpningene til geleskålen må det komme ut litt gele, for å beskytte kabelforbindelsen mot smuss og fuktighet.

8 Sikre geleskålen med strips mot utilsiktet åpning.



Sikre geleskålen med strips.

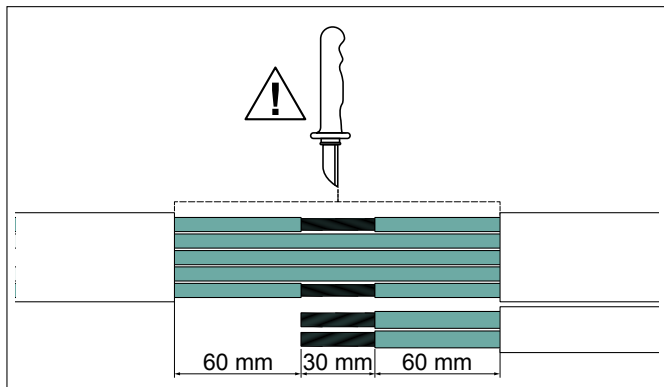
Montering ferdig.

GB
DE
FR
ES
PT
IT
NL
DK
NO
SE
FI
PL
CZ
HU
SI
RO
TR

5.10 Montere Relifix V 525Y

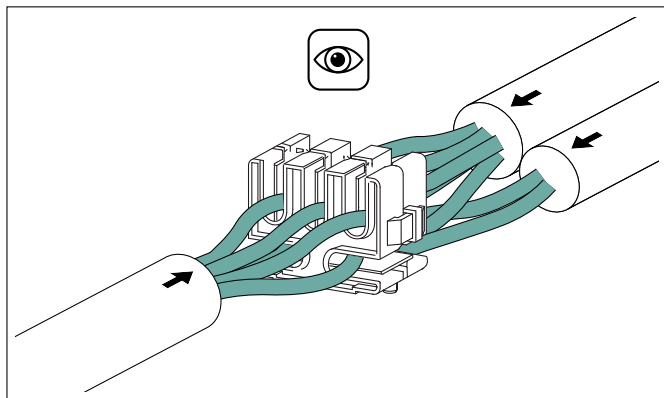
Fremgangsmåte:

1 Avisoler kabelen iht. figuren og rett inn lederne.



Fjern kabelisoleringen.

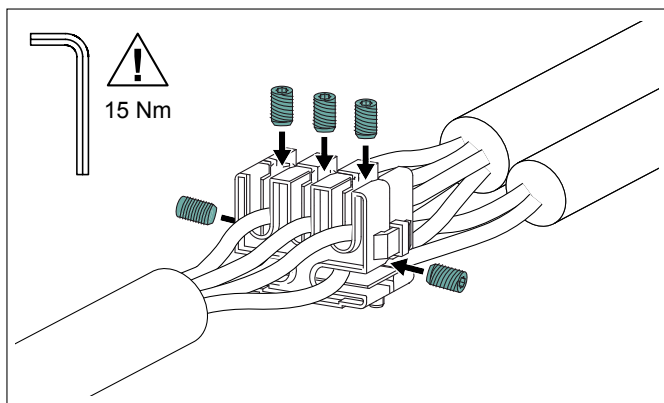
2 Rett ut lederne før tilkobling.



Rett ut lederne.

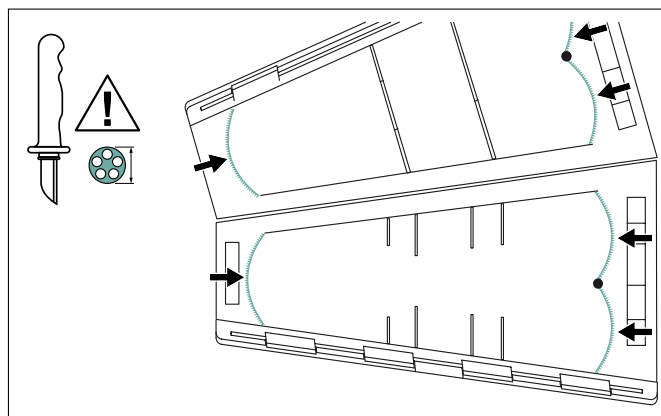
3 Forbind lederne med skrukoblingen.

► Vær oppmerksom på dreiemomentet på 15 Nm.



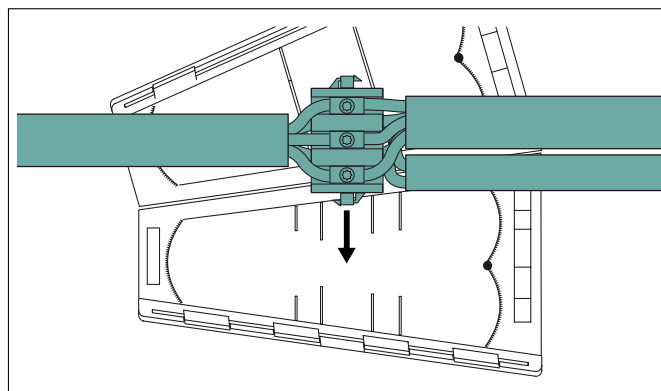
Forbind lederne.

4 Åpne geleskålen og skjær den inn tilsvarende kabeldiameteren.



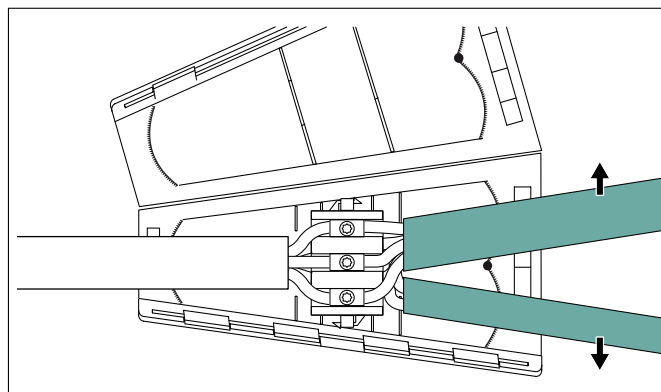
Åpne og skjær inn i geleskålen.

5 Sett kabelforbindelsen inn mellom de to høyere riflede markeringer til geleskålen.



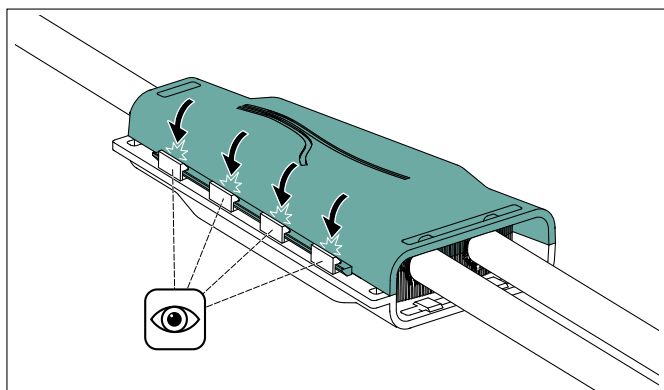
Sett inn kabelforbindelsen.

6 Spre kabelen.



Spre kabelen.

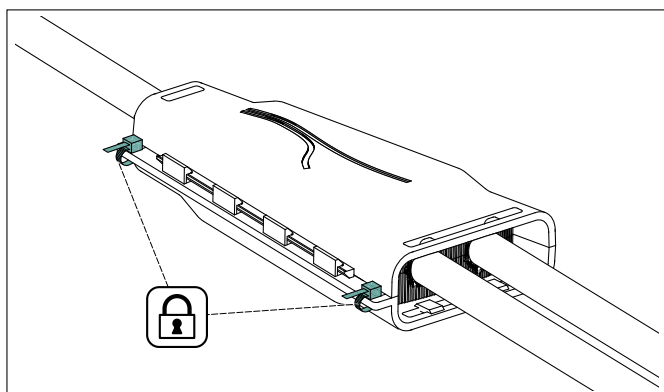
7 Lukk geleskålen helt til låsen smekkes på plass.



Lukk geleskålen.

i På åpningene til geleskålen må det komme ut litt gele, for å beskytte kabelforbindelsen mot smuss og fuktighet.

8 Sikre geleskålen med strips mot utilsiktet åpning.



Sikre geleskålen med strips.

Montering ferdig.

6 Vedlikehold


Produktet er vedlikeholdsfritt.

7 Driftstans

Produktet kan ved forskriftsmessig bruk benyttes med ubegrenset varighet.

8 Avfallsbehandling

Etter avsluttet bruk må kjøperen hhv. eieren sørge for en forskriftsmessig avfallsbehandling av produktet inkludert tilbehøret.

 Dette produktet er produsert iht. aktuelle standarder for miljøvern. Materialene kan gjenvinnes adskilt.

- ▶ Overhold de nasjonale forskriftene for avfallsbehandling av gjenvinnbare materialer.
- ▶ Produktet må ikke kastes som husholdningsavfall.
- ▶ Lever produktet til et lokalt mottak eller en gjenvinningsbedrift.
- ▶ Ta evt. kontakt med offentlige myndigheter.

9 Tekniske data

Egenskaper	
Isoleringsegenskap	0,6/1 kV
Aldringsbestandighet	ja
UV bestandighet	ja
Værbestandighet	ja
Lagringsevne	ubegrenset
Driftstemperatur	-20 °C til 90 °C
Bruksområde	innendørs, utendørs, i vann, i jordsmonn og i installasjonskanaler

Relifix V 31,5		
Lengde	86 mm	
Bredde	47 mm	
Høyde	27 mm	
Kabeldiameter	9 mm - 16 mm	
Ledningstverrsnitt	min.	3 x 0,5 mm ²
	maks.	3 x 2,5 mm ²

GB

DE

FR

ES

PT

IT

NL

DK

NO

SE

FI

PL

CZ

HU

SI

RO

TR

Relifix V 516		
Lengde	180 mm	
Bredde	69 mm	
Høyde	40 mm	
Kabeldiameter	9 mm - 22 mm	
Ledningstverrsnitt	min.	3 x 6 mm ²
	maks.	5 x 16 mm ²

Relifix V 410		
Lengde	146 mm	
Bredde	55 mm	
Høyde	35 mm	
Kabeldiameter Hovedkabel 2	9 mm - 20 mm	
Kabeldiameter Hovedkabel 1	9 mm - 16 mm	
Ledningstverrsnitt Hovedkabel 2	min.	3 x 1,5 mm ²
	maks.	4 x 10 mm ²
Ledningstverrsnitt Hovedkabel 1	min.	3 x 1,5 mm ²
	maks.	4 x 2,5 mm ²

Relifix 416		
Lengde	180 mm	
Bredde	69 mm	
Høyde	40 mm	
Kabeldiameter Hovedkabel 2	9 mm - 22 mm	
Kabeldiameter Hovedkabel 1	9 mm - 17 mm	
Ledningstverrsnitt Hovedkabel 2	min.	3 x 1,5 mm ²
	maks.	4 x 16 mm ²
Ledningstverrsnitt Hovedkabel 1	min.	3 x 1,5 mm ²
	maks.	4 x 4 mm ²

Relifix V 135Y		
Lengde	145 mm	
Bredde	70 mm	
Høyde	32 mm	
Kabeldiameter Hovedkabel 2	9 mm - 16 mm	
Kabeldiameter Hovedkabel 1	9 mm - 14 mm	
Ledningstverrsnitt Hovedkabel 2	min.	1 x 10 mm ²
	maks.	1 x 35 mm ²
Ledningstverrsnitt Hovedkabel 1	min.	1 x 2,5 mm ²
	maks.	1 x 25 mm ²

Relifix V 56		
Lengde	146 mm	
Bredde	55 mm	
Høyde	35 mm	
Kabeldiameter	9 mm - 20 mm	
Ledningstverrsnitt	min.	3 x 1,5 mm ²
	maks.	5 x 6 mm ²

Relifix V 150		
Lengde	86 mm	
Bredde	47 mm	
Høyde	27 mm	
Kabeldiameter (hovedkabel 2/hovedkabel 1)	9 mm - 16 mm	
Ledningstverrsnitt Hovedkabel 2	min.	1 x 10 mm ²
	maks.	1 x 50 mm ²
Ledningstverrsnitt Hovedkabel 1	min.	1 x 2,5 mm ²
	maks.	1 x 6 mm ²

Relifix V 506Y		
Lengde	220 mm	
Bredde	110 mm	
Høyde	53 mm	
Kabeldiameter (hovedkabel 2/hovedkabel 1)	9 mm - 20 mm	
Ledningstverrsnitt Hovedkabel 2	min.	3 x 6 mm ²
	maks.	5 x 6 mm ²
Ledningstverrsnitt Hovedkabel 1	min.	3 x 2,5 mm ²
	maks.	5 x 6 mm ²

Relifix V 525		
Lengde	240 mm	
Bredde	75 mm	
Høyde	48 mm	
Kabeldiameter	9 mm - 30 mm	
Ledningstverrsnitt	min.	3 x 16 mm ²
	maks.	5 x 25 mm ²

Relifix V 525Y		
Lengde	260 mm	
Bredde	130 mm	
Høyde	65 mm	
Kabeldiameter (hovedkabel 2/hovedkabel 1)	9 mm - 30 mm	
Ledningstverrsnitt Hovedkabel 2	min.	3 x 16 mm ²
	maks.	5 x 25 mm ²
Ledningstverrsnitt Hovedkabel 1	min.	3 x 2,5 mm ²
	maks.	5 x 25 mm ²

Alle mål i mm Tekniske endringer forbeholdt.
Minste bestillingsmengder (MOQ) kan være avvikende fra pakningsinnholdet