

Inspirert av pålitelighet

En av de beste måtene å gjøre dine kunder fornøyde på er å levere dem produkter som gjør jobben deres enklere. På byggeplasser har vi gang på gang sett dyktige elektrikere bruke tid på den store oppgaven å koble kabler, da det ikke fantes et produkt på markedet som ville gjøre det mulig for dem å utføre jobben på en sikker, pålitelig og rask måte. Det er her historien bak RELICON kabelskjøter begynner. Denne produktgruppen gjør det mulig å kombinere maksimal beskyttelse og pålitelighet på en brøkdel av tiden. Våre høykvalitets- effektive og sikre RELICON kabelskjøter samt andre installasjonsprodukter kan benyttes i industribygg, utendørs, under jorden eller under vann. **Bli en av de mange tilfredse elektrikere og finn den rette kabelskjøten til dine behov i vår RELICON katalog på www.HellermannTyton.no/RELICON**

Vil du legge til produkter direkte i din favorittliste?

- **Klikk på URL-en eller skann QR-koden** nederst på **produktidene**.
- **Velg** ønskede **produkter** og **legg de direkte til "Mine favoritter"**.
- Lagre favorittene til neste besøk eller last de ned i en Excel-liste.

1.1 Buntebånd og festesokler
Buntebånd med forskjellige farger

Buntebånd / Polyamid 6.6 standard
Seri 9, 10 og 11

Applikasjon og bruk:

- Bunter i mange forskjellige størrelser og farger
- For bruk i kabel og ledning
- Bunter i alle farger og størrelser
- Bunter i alle farger og størrelser
- Bunter i alle farger og størrelser

Varenr.	Beskriv.	Lager	Status	Mått.	Elektrisk	Pris	Mått.	Mått.	Mått.	Mått.
1.1.1
1.1.2
1.1.3
1.1.4
1.1.5
1.1.6
1.1.7
1.1.8
1.1.9
1.1.10
1.1.11
1.1.12
1.1.13
1.1.14
1.1.15
1.1.16
1.1.17
1.1.18
1.1.19
1.1.20
1.1.21
1.1.22
1.1.23
1.1.24
1.1.25
1.1.26
1.1.27
1.1.28
1.1.29
1.1.30
1.1.31
1.1.32
1.1.33
1.1.34
1.1.35
1.1.36
1.1.37
1.1.38
1.1.39
1.1.40
1.1.41
1.1.42
1.1.43
1.1.44
1.1.45
1.1.46
1.1.47
1.1.48
1.1.49
1.1.50

HellermannTyton

Produktspesifikke godkjenninger, se tilleggsinformasjon bakerst i katalogen.


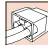
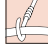



Legg til produkter i din favorittliste!

www.HT.click/9-38





	4.1 Elektrikertape og teknisk tape.....	398
	4.2 Innstikklemmer, koblingsklemmer.....	417
	4.3 Installasjonssystem for kabel	419
	4.4 Avstandsholdere for LED downlights.....	422





4.1 Elektrikertape og teknisk tape

Vinyltape		
Elektrikertape for generelt bruk	HelaTape Flex 15	398
	HelaTape Flex 20	400
For høyere mekaniske krav	HelaTape Flex 25	400
Premium elektrikertape	HelaTape Flex 1000+	401
Kraftig Premium elektrikertape	HelaTape Flex 2000+	402
Korrosjonsbeskyttende tape	HelaTape Wrap 25	403
Ledende tape		
Elektrisk halvledende tape for skjerming	HelaTape Shield 310	404
Skjermstrømpe	HelaTape Shield 320	404
Selvvulkaniserende tape		
Lavspenningstape	HelaTape Power 600	405
Elektrisk isolerende mastik	HelaTape Power 650	406
Gummi-Mastik tape	HelaTape Power 660 RM	407
Vinyl / Mastik	HelaTape Power 670 VM	407
Gummitape for mellomspenning	HelaTape Power 715 (uten lim)	408
Silikon-gummi tape	HelaTape Power 800	409
Høyspenningstape	HelaTape Power 810	410
Gummi- og høyspenningstape	HelaTape Power 820 - uten liner	411

Teknisk tape

Vinyl buntningstape	HelaTape Allround 1500	412
Tekstiltape	HelaTape Tex	413

Elektrikertape

Tekstiltape - rivbar for hånd	Protect 180	414
Sterk høytemperaturtape i tekstil	Protect 250	415
Myk og fleksibel fleecetape	Protect 300	416



4.2 Innstikklemmer, koblingsklemmer

Innstikklemmer		
Serie HelaCon	HelaCon Plus Mini	417
For belyningsinstallasjoner	HelaCon Lux	418



4.3 Installasjonssystem for kabel

Kabelinstallasjonssystem		
	CableScout Cam	419
Verktøy for kabeltrekking	CableScout+ - Sett	420
	CableScout+ - Par	420
	CableScout+ - Tilbehør	421



4.4 Avstandsholdere for LED downlights

Monteringstilbehør		
	SpotClip-I	422
	SpotClip-II	424
Avstandsholder for LED-downlights	SpotClip-III	426
	SpotClip-IV-Slim	428
	SpotClip-Box	430
	SpotClip-Kit	432
Avstandsholdere for LED-downlights - for næringsbygg	SpotClip-Plate	434
	SpotClip-Caps	436



HelaTape

HellermannTyton tilbyr et stort utvalg vinyl-, gummi- og tekstiltape for bunting, isolasjon, festing, forsegling og merking i alle typer elektriske applikasjoner. Vinyltape er designet for lavspenningsapplikasjoner og leveres i mange dimensjoner og farger. Gummitape er velegnet for forsegling og isolasjon av kabler og kabelskjøter, i medium- og høyspenningsapplikasjoner. Tekstiltape er meget sterk, og ideell for merking, festing og reparasjonsformål.

Vinyltape for generelt bruk

HelaTape Flex 15 - allround tape

Egenskaper og fordeler

- Vinyltape i flere farger
- Benyttes for isolasjon, beskyttelse, festing, vedlikehold, fargekoding m.m.
- Meget motstandsdyktig mot slitasje, UV-lys, fukt, kjemikalier
- Meget fleksibel og god heftevne
- Egnet for mekaniske og elektriske applikasjoner opp til 1 kV
- Egnet for bunting av kabler
- VDE godkjent iht. IEC 60454-3-1-6/F-PVCP/90
- Flammehemmende iht. UL 510 Standard



HelaTape Flex 15 er en værbestandig vinyl-tape.

MATERIALE	Polyvinylchlorid (PVC)
Dielektrisk styrke	45 kV/mm
Heftevne til stål	2,5 N/10 mm
Heftevne til underlag	2,5 N/10 mm
Elastisitet	200 %
Bruddstyrke	28 N/10 mm
Driftstemperatur	-10 °C til +90 °C

RoHS

TYPE	Tykkelse (T)	Bredde (W)	Lengde (L)	Farge	El.nr.	Art.nr.
HTAPE-FLEX15-15x10	0,15	15,0	10,0 m	Blå (BU)	18 007 01	710-00100
	0,15	15,0	10,0 m	Brun (BN)	18 007 09	710-00107
	0,15	15,0	10,0 m	Fiolett (VT)	18 007 31	710-00109
	0,15	15,0	10,0 m	Grå (GY)	18 007 10	710-00108
	0,15	15,0	10,0 m	Grønn/Gul (GNYE)	18 007 08	710-00106
	0,15	15,0	10,0 m	Grønn (GN)	18 007 04	710-00103
	0,15	15,0	10,0 m	Gul (YE)	18 007 03	710-00102
	0,15	15,0	10,0 m	Hvit (WH)	18 007 07	710-00105
	0,15	15,0	10,0 m	Orange (OG)	18 007 32	710-00110
	0,15	15,0	10,0 m	Rød (RD)	18 007 02	710-00101
	0,15	15,0	10,0 m	Rød (RD), Grå (GY), Gul (YE), Grønn (GN), Blå (BU), Orange (OG), Hvit (WH), Brun (BN), Sort (BK), Grønn/Gul (GNYE)	18 102 02	710-00146
	0,15	15,0	10,0 m	Sort (BK)	18 007 06	710-00104
	0,15	15,0	10,0 m	Transp. (CL)	18 060 00	710-00147

Alle dimensjoner i mm. Med forbehold om tekniske endringer.
Minimum ordremengde (MOQ) kan variere fra pakkestørrelse.



For produktspesifikke godkjenninger, se tilleggsinformasjon bakerst i katalogen.





Vinyltape for generellt bruk

HelaTape Flex 15 - allround tape

TYPE	Tykkelse (T)	Bredde (W)	Lengde (L)	Farge	El.nr.	Art.nr.
HTAPE-FLEX15-15x25	0,15	15,0	25,0 m	Sort (BK)	18 007 38	710-00115
HTAPE-FLEX15-19x20	0,15	19,0	20,0 m	Blå (BU)	18 102 07	710-00151
	0,15	19,0	20,0 m	Brun (BN)	18 102 11	710-00158
	0,15	19,0	20,0 m	Fiolett (VT)	18 102 13	710-00160
	0,15	19,0	20,0 m	Grå (GY)	18 102 12	710-00159
	0,15	19,0	20,0 m	Grønn/Gul (GNYE)	18 102 06	710-00157
	0,15	19,0	20,0 m	Grønn (GN)	18 102 10	710-00154
	0,15	19,0	20,0 m	Gul (YE)	18 102 09	710-00153
	0,15	19,0	20,0 m	Hvit (WH)	18 102 05	710-00156
	0,15	19,0	20,0 m	Rød (RD)	18 102 08	710-00152
	0,15	19,0	20,0 m	Sort (BK)	18 102 04	710-00155
HTAPE-FLEX15-19x25	0,15	19,0	20,0 m	Transp. (CL)	18 001 27	710-00166
	0,15	19,0	25,0 m	Sort (BK)	18 102 00	710-00126
HTAPE-FLEX15-25x25	0,15	25,0	25,0 m	Blå (BU)	18 005 66	710-00133
	0,15	25,0	25,0 m	Brun (BN)	18 005 67	710-00140
	0,15	25,0	25,0 m	Grå (GY)	18 005 69	710-00141
	0,15	25,0	25,0 m	Grønn/Gul (GNYE)	18 005 70	710-00139
	0,15	25,0	25,0 m	Grønn (GN)	18 005 71	710-00136
	0,15	25,0	25,0 m	Gul (YE)	18 005 72	710-00135
	0,15	25,0	25,0 m	Hvit (WH)	18 005 73	710-00138
	0,15	25,0	25,0 m	Rød (RD)	18 005 74	710-00134
	0,15	25,0	25,0 m	Sort (BK)	18 005 75	710-00137

Alle dimensjoner i mm. Med forbehold om tekniske endringer.
Minimum ordremengde (MOQ) kan variere fra pakkestørrelse.



For produktspesifikke godkjenninger, se tilleggsinformasjon bakerst i katalogen.



Legg til produkter i din favorittliste!

www.HT.click/9-399





Vinyltape - Isolasjonstape for høyere mekaniske krav

HelaTape Flex 20



HelaTape Flex 20 - økt tykkelse gir raskere oppbygging av lagene.

Egenskaper og fordeler

- Vinyltape med sterkt gummilim
- Egnet for mekaniske og elektriske applikasjoner opp til 1 kV
- Ekstra tykkelse for raskere oppbygging av lag
- Bedre slitestyrke
- Værbestandig
- Flammehemmende iht. UL 510

MATERIALE	Polyvinylchlorid (PVC)
Dielektrisk styrke	40 kV/mm
Hefteevne til stål	2,5 N/10 mm
Hefteevne til underlag	2,5 N/10 mm
Elastisitet	240 %
Bruddstyrke	40 N/10 mm
Driftstemperatur	-10 °C til +105 °C

RoHS ✓

HelaTape Flex 20

TYPE	Tykkelse (T)	Bredde (W)	Lengde (L)	Farge	Art.nr.
HTAPE-FLEX20-19x20	0,20	19,0	20,0 m	Sort (BK)	710-10300

Alle dimensjoner i mm. Med forbehold om tekniske endringer. Minimum ordremengde (MOQ) kan variere fra pakkestørrelse.



For produktspesifikke godkjenninger, se tilleggsinformasjon bakerst i katalogen.

HelaTape Flex 25

TYPE	Tykkelse (T)	Bredde (W)	Lengde (L)	Farge	Art.nr.
HTAPE-FLEX25-19x33	0,25	19,0	33,0 m	Sort (BK)	710-00450
HTAPE-FLEX25-38x33	0,25	38,0	33,0 m	Sort (BK)	710-00451

Alle dimensjoner i mm. Med forbehold om tekniske endringer. Minimum ordremengde (MOQ) kan variere fra pakkestørrelse.



For produktspesifikke godkjenninger, se tilleggsinformasjon bakerst i katalogen.

Vinyltape for isolasjon og høyere mekaniske krav

HelaTape Flex 25



HelaTape Flex 25 for høyere slitestyrke.

Egenskaper og fordeler

- Vinylfilm belagt med gummilim i høy kvalitet
- Ekstra tykt materiale
- Høy motstandskraft mot UV, vann, oljer og syrer samt alkalier og korrosive kjemikalier
- Benyttes til isolasjon, beskyttelse, tetting, fargekoding m.m.
- Premiumtape med utmerkede allværsegenskaper
- Flammehemmende iht. UL 510

MATERIALE	Polyvinylchlorid (PVC)
Dielektrisk styrke	45 kV/mm
Hefteevne til stål	2,6 N/10 mm
Hefteevne til underlag	2,6 N/10 mm
Elastisitet	240 %
Bruddstyrke	46 N/10 mm
Driftstemperatur	-10 °C til +90 °C

RoHS ✓





Vinyltape - Premium

HelaTape Flex 1000+

Egenskaper og fordeler

- Allværstape, meget fleksibel selvklebende isolasjonstape.
- Utmerket holdbarhet i temperaturområder fra -18°C til + 105°C iht. CSA C22.2
- Benyttes til isolasjon, beskyttelse, festing, vedlikehold, fargekoding og mer
- VDE godkjenning iht. IEC 60454-3-1-7/F-PVCP/90
- Gummibasert lim av høy kvalitet
- Egnet for miljøer med lave temperaturer
- Utmerket motstand mot slitasje, fuktighet, kjemikalier, korrosjon og UV eksponering
- Elektrisk isolasjon for alle kabelskjøter opp til 1 kV
- Beskyttende kappe for lav-, middels- og høyspenning, skjøter og reparasjoner
- Flammehemmende iht. UL 510 standard
- For innendørs og utendørs bruk
- Str. 19 mm x 20 m er pakket individuelt i plastboks, kun art.nr. 710-10601 leveres i pakker a 10 stk.



HelaTape Flex 1000+ meget bra egenskaper i lave temperaturer.

MATERIALE	Polyvinylchlorid (PVC)
Dielektrisk styrke	45 kV/mm
Heftevne til stål	3,0 N/10 mm
Heftevne til underlag	2,7 N/10 mm
Elastisitet	300 %
Bruddstyrke	35 N/10 mm
Driftstemperatur	-18 °C til +105 °C



TYPE	Tykkelse (T)	Bredde (W)	Lengde (L)	Farge	El.nr.	Art.nr.
HTAPE-FLEX1000+ 19x6	0,18	19,0	6,0 m	Sort (BK)	-	710-10600
HTAPE-FLEX1000+ C 19x20	0,18	19,0	20,0 m	Blå (BU)	18 003 68	710-10603
	0,18	19,0	20,0 m	Brun (BN)	18 003 73	710-10608
	0,18	19,0	20,0 m	Grå (GY)	18 003 74	710-10609
	0,18	19,0	20,0 m	Grønn/Gul (GNYE)	18 003 75	710-10612
	0,18	19,0	20,0 m	Grønn (GN)	18 003 71	710-10606
	0,18	19,0	20,0 m	Gul (YE)	18 003 70	710-10605
	0,18	19,0	20,0 m	Hvit (WH)	18 003 72	710-10607
	0,18	19,0	20,0 m	Rød (RD)	18 003 69	710-10604
HTAPE-FLEX1000+ 19x20 PACK	0,18	19,0	20,0 m	Sort (BK)	18 003 66	710-10601
HTAPE-FLEX1000+ 19x20	0,18	19,0	20,0 m	Sort (BK)	18 003 67	710-10602
HTAPE-FLEX1000+ 19x33	0,18	19,0	33,0 m	Sort (BK)	-	710-10610
HTAPE-FLEX1000+ 50x33	0,18	50,0	33,0 m	Sort (BK)	18 003 76	710-10611

Alle dimensjoner i mm. Med forbehold om tekniske endringer.
Minimum ordremengde (MOQ) kan variere fra pakkestørrelse.



For produktspesifikke godkjenninger, se tilleggsinformasjon bakerst i katalogen.



Legg til produkter i din favorittliste!

www.HT.click/9-401





Vinyltape - Kraftig premiumtape

HelaTape Flex 2000+

Egenskaper og fordeler

- Allværstape av profesjonell karakter.
- Meget fleksibel, og tykkelsen gir bedre mekanisk og elektrisk beskyttelse.
- Gummibasert lim av høy kvalitet
- Temperaturområde: -18°C til +105°C iht. CSA C22.2
- Beskyttende kappe for lav-, middels- og høyspenningsskjøter og reparasjoner
- Meget godt egnet i miljøer med lave temperaturer
- Flammehemmende iht. UL 510 standard
- Utmerket motstand mot slitasje, fukt, kjemikalier, korrosjon og UV-stråling
- Primærisolasjon for skjøter opp til 1 kV



HelaTape Flex 2000+ er det beste valget for profesjonell installasjon.

MATERIALE	Polyvinylchlorid (PVC)
Dielektrisk styrke	40 kV/mm
Hefteveie til stål	3,0 N/10 mm
Hefteveie til underlag	2,4 N/10 mm
Elastisitet	300 %
Bruddstyrke	40 N/10 mm
Driftstemperatur	-18 °C til +105 °C

RoHS ✓

TYPE	Tykkelse (T)	Bredde (W)	Lengde (L)	Farge	El.nr.	Art.nr.
HTAPE-FLEX2000+19x20	0,21	19,0	20,0 m	Sort (BK)	18 003 77	710-10701
HTAPE-FLEX2000+38x20	0,21	38,0	20,0 m	Sort (BK)	-	710-10705

Alle dimensjoner i mm. Med forbehold om tekniske endringer.
Minimum ordremengde (MOQ) kan variere fra pakkestørrelse.



For produktspesifikke godkjenninger, se tilleggsinformasjon bakerst i katalogen.





Vinyltape for korrosjonsbeskyttelse

HelaTape Wrap 25

Egenskaper og fordeler

- Spesiallim
- Gir god korrosjonsbeskyttelse
- Komplet beskyttelse mot miljømessige- og elektriske påvirkninger
- Motstandsdyktig mot UV-stråler, vann, oljer og de fleste kjemikalier, samt bakterier og soppangrep
- Benyttes for applikasjoner både over og under bakken



HelaTape 25 kan benyttes både over og under bakken. Beskytter mot korrosjon.

MATERIALE	Polyvinylchlorid (PVC)
Dielektrisk styrke	40 kV/mm
Hefteve til stål	2,2 N/10 mm
Hefteve til underlag	2,0 N/10 mm
Elastisitet	200 %
Bruddstyrke	44 N/10 mm
Driftstemperatur	-10 °C til +90 °C



TYPE	Tykkelse (T)	Bredde (W)	Lengde (L)	Farge	El.nr.	Art.nr.
HTAPE-WRAP25-25x30	0,25	25,0	30,0 m	Sort (BK)	-	710-10800
HTAPE-WRAP25-50x30	0,25	50,0	30,0 m	Sort (BK)	18 003 78	710-10802
HTAPE-WRAP25-100x30	0,25	100,0	30,0 m	Sort (BK)	-	710-10803

Alle dimensjoner i mm. Med forbehold om tekniske endringer.
Minimum ordremengde (MOQ) kan variere fra pakkestørrelse.



For produktspesifikke godkjenninger, se tilleggsinformasjon bakerst i katalogen.



Legg til produkter i din favorittliste!

www.HT.click/9-403





Halvledende tape for skjerming

HelaTape Shield 310



HelaTape Shield 310 selvvulkaniserende høyspenningstape for skjøter.

Egenskaper og fordeler

- Selvvulkaniserende ledende tape i etylenpropylen gummi
- Utmerkede ledende egenskaper
- Forhindrer corona-effekt
- Fukt- og UV-resistent
- Benyttes for å bygge opp ledende lag på høyspentskjøter

MATERIALE	Etylen-Propylen Gummi (EPR)
Driftstemperatur	-40 °C til +90 °C
Kortvarig driftstemp.	+130 °C
Vannabsorbasjon	0,02 %
Elastisitet	500 %
Volum motstand	870 Ω cm



HelaTape Shield 310

TYPE	Tykkelse (T)	Bredde (W)	Lengde (L)	Farge	El.nr.	Art.nr.
HTAPE-SHIELD310	0,76	19,0	4,6 m	Sort (BK)	18 004 79	711-10000
	0,76	38,0	9,1 m	Sort (BK)	-	711-10001

Alle dimensjoner i mm. Med forbehold om tekniske endringer.
Minimum ordremengde (MOQ) kan variere fra pakkestørrelse.

HelaTape Shield 320

TYPE	Tykkelse (T)	Bredde (W)	Lengde (L)	Farge	El.nr.	Art.nr.
HTAPE-SHIELD320	0,45	25,0	4,6 m	Nat. (NA)	18 004 80	711-10002

Alle dimensjoner i mm. Med forbehold om tekniske endringer.
Minimum ordremengde (MOQ) kan variere fra pakkestørrelse.

Ledende tape - Skjermstrømpe

HelaTape Shield 320



HelaTape Shield 320 gir god elektromagnetisk beskyttelse.

Egenskaper og fordeler

- Kobberstrømpe
- God smidighet, enkel å montere over uregelmessige former
- God elektromagnetisk skjerming
- Spesielt egnet for skjøter og avslutninger på skjermede kabler

MATERIALE	Tinnbelagt kobber (SNCU)
Driftstemperatur	-40° C til +125 °C
Elastisitet	5 %





Selvvulkaniserende gummitape - for lavspenningsapplikasjoner

HelaTape Power 600

Egenskaper og fordeler

- Gummibasert selvvulkaniserende lavspenningstape
- Primærisolasjon opp til max. 1 kV
- Tilpasses enkelt til uregelmessige former og overflater
- Sørger for et lufttett, stabilt isolasjonslag
- Fungerer godt på alle former av kabelisolasjoner
- Værbestandig og flammehemmende iht. UL 510
- Anbefales i kombinasjon med HelaTape Flex for mekanisk beskyttelse



HelaTape Power 600 er en selvvulkaniserende gummitape for lavspenningsapplikasjoner.

MATERIALE	Naturgummi (NR)
Driftstemperatur	-40 °C til +80 °C
Kortvarig driftstemp.	+95 °C
Strekfasthet	2 N/mm ²
Elastisitet	300 %
Dielektrisk styrke	14 kV/mm



TYPE	Tykkelse (T)	Bredde (W)	Lengde (L)	Farge	Art.nr.
HTAPE-POWER600-19x6.7	0,76	19,0	6,7 m	Sort (BK)	711-10200
HTAPE-POWER600-38x6.7	0,76	38,0	6,7 m	Sort (BK)	711-10201

Alle dimensjoner i mm. Med forbehold om tekniske endringer.
Minimum ordremenge (MOQ) kan variere fra pakkestørrelse.



For produktspesifikke godkjenninger, se tilleggsinformasjon bakerst i katalogen.



Legg til produkter i din favorittliste!

www.HT.click/9-405





Selvvulkaniserende tape - Elektrisk isolerende mastik

HelaTape Power 650

Egenskaper og fordeler

- Selvvulkaniserende isolasjonsmasse for lavspenning
- For rask oppbygging av lag
- Enkel å forme for hånd for tilpassing til uregelmessige former
- Tøybar og formbar også i lave temperaturer
- Utmerket for å dekke skruer, og kanter m.m.
- Utmerket som fuktforsegling
- Motstandsdyktig mot sjøvann, ozon, olje og kjemikalier
- Anbefales å benyttes i kombinasjon med HelaTape Flex vinyltape for mekanisk beskyttelse



HelaTape Power 650 selvvulkaniserende isoleringsmasse er meget fleksibel.



www.HellermannTyton.no/HelaTape-cat22

MATERIALE	Isobutene-Isoprene-Gummi (butylgummi) (IIR)
Driftstemperatur	-10 °C til +105 °C
Kortvarig driftstemp.	+130 °C
Vannabsorbasjon	0,1 %
Volum motstand	10 ¹⁵ Ω cm
Dielektrisk styrke	19,7 kV/mm



TYPE	Tykkelse (T)	Bredden (W)	Lengde (L)	Farge	El.nr.	Art.nr.
HTAPE-POWER650	3,20	38,0	1,5 m	Sort (BK)	18 004 81	711-10300

Alle dimensjoner i mm. Med forbehold om tekniske endringer.
Minimum ordremengde (MOQ) kan variere fra pakkestørrelse.





Selvvulkaniserende tape - Gummi Mastik Tape

HelaTape Power 660 RM



HelaTape Power 660 er en meget fleksibel gummi-mastik tape for forsegling og tetting.

Egenskaper og fordeler

- Selvvulkaniserende gummi mastik tape
- EPR bakside belagt med klebrig temperaturstabil mastik
- For elektrisk isolasjon og fuktetting
- Kan benyttes som kappe-reparasjon
- Tilpasses enkelt til uregelmessige former og overflater
- Sørger for et lufttett, stabilt isolasjonslag
- Fungerer godt på alle former av kabelisolasjoner
- Primærisolasjon for samleskinner opp til 35 kV
- Anbefales brukt i samband med HelaTape Flex Vinyl Tape som ytre lag for mekanisk beskyttelse
- Utmerket for reparasjon av skadet kabelisolasjon

MATERIALE	Ethylen-Propylen Gummi (EPR), Isobutene-Isoprene-Gummi (butylgummi) (IIR)
Driftstemperatur	-30 °C til +90°C
Kortvarig driftstemp.	+130 °C
Vannabsorbasjon	0,1 %
Strekkfasthet	1,5 N/mm ²
Dielektrisk styrke	19,7 kV/mm



HelaTape Power 660 RM

TYPE	Tykkelse (T)	Bredde (W)	Lengde (L)	Farge	El.nr.	Art.nr.
HTAPE-POWER 660-RM	1,65	50,8	3,0 m	Sort (BK)	18 004 82	711-00307

Alle dimensjoner i mm. Med forbehold om tekniske endringer. Minimum ordremengde (MOQ) kan variere fra pakkestørrelse.

HelaTape Power 670 VM

TYPE	Tykkelse (T)	Bredde (W)	Lengde (L)	Farge	El.nr.	Art.nr.
HTAPE-POWER 670-VM	1,20	100,0	3,0 m	Sort (BK)	18 004 83	711-00304

Alle dimensjoner i mm. Med forbehold om tekniske endringer. Minimum ordremengde (MOQ) kan variere fra pakkestørrelse.

Selvvulkaniserende tape - Vinyl Mastik Tape

HelaTape Power 670 VM



HelaTape Power 670 gir ytterligere beskyttelse av vinyl til mastiken.

Egenskaper og fordeler

- Vinyl mastik tape som er enkel å påføre
- Gummibasert selvvulkaniserende lavspenningstape
- Tilpasses enkelt til uregelmessige former og overflater
- Sørger for et lufttett, stabilt isolasjonslag
- Fungerer kontinuerlig i miljøer med lave temperaturer
- Primærisolasjon opp til 1 kV
- Fungerer godt på alle former av kabelisolasjoner
- UV- og værbestandig

MATERIALE	Polyvinylchlorid (PVC), Isobutene-Isoprene-Gummi (butylgummi) (IIR)
Driftstemperatur	-30 °C til +80 °C
Kortvarig driftstemp.	+95 °C
Vannabsorbasjon	0,9 %
Strekkfasthet	16 N/mm ²
Elastisitet	200 %
Volum motstand	10 ¹² Ω cm
Dielektrisk styrke	19,7 kV/mm



Legg til produkter i din favorittliste!
www.HT.click/9-407



Selvvulkaniserende tape - Gummitape for mellomspenning

HelaTape Power 715

Den gummibaserte selvvulkaniserende tapen uten lim benyttes som elektrisk isolasjon, beskyttelse, tetting av skjøter og avslutninger på kabler opp til 35 kV. Det spesielle materialet kommer uten separeringslim og reduserer derfor monteringsiden. Den har fordeler som utmerket UV-, fukt-, og korrosjonsbestandighet og motstandsdyktig mot ozon og kjemikalier. HelaTape Power 715 er kompatibel med alle ekstruderende plastkabler.

Egenskaper og fordeler

- Gummibasert selvvulkaniserende tape
- For lav- mellom- og høyspenningsisolering, tettning og beskyttelse
- Homogen masse for isolering og fuktforsigling
- Utmerket elektrisk isolasjon og værbeskyttelse
- Tidsbesparende montering uten lim
- Enkel å montere og meget fleksibel



HelaTape Power 715 gir rask oppbygging av lag.

MATERIALE	Ethylen-Propylen Gummi (EPR)
Driftstemperatur	+90 °C
Kortvarig driftstemp.	+130 °C
Vannabsorbasjon	0,06 %
Strekfasthet	2,1 N/mm ²
Elastisitet	700 %
Volum motstand	10 ¹⁶ Ω cm
Dielektrisk styrke	30 kV/mm



TYPE	Tykkelse (T)	Bredde (W)	Lengde (L)	Farge	Art.nr.
HTAPE-POWER715-19x10	0,50	19,0	10,0 m	Sort (BK)	711-00311

Alle dimensjoner i mm. Med forbehold om tekniske endringer.
Minimum ordremengde (MOQ) kan variere fra pakkestørrelse.





Selvulkaniserende tape - Silikongummi tape

HelaTape Power 800

Egenskaper og fordeler

- Selvulkaniserende og selvrensende kjemisk tværbundet silikontape
- Triangelformet tverrsnitt med senterlinje for eksakt overlapp
- Krypstrømresistent
- Smelter sammen til en solid masse innen noen minutter
- Vær-, UV- og oljebestandig
- Anbefales for høytemperatur-kabler med silikonisolasjon og utendørs utstyr og transformatorer



HelaTape Power 800: Midtlinjen forenkler overlappende vikling.

MATERIALE	Silikon (SI)
Driftstemperatur	-54 °C til +180 °C
Kortvarig driftstemp.	+260 °C
Strekfasthet	7,0 N/mm ²
Elastisitet	400 %
Volum motstand	10 ¹⁴ Ω cm
Dielektrisk styrke	23,5 kV/mm



TYPE	Tykkelse (T)	Bredde (W)	Lengde (L)	Farge	El.nr.	Art.nr.
HTAPE-POWER800	0,51	25,0	9,1 m	Grå (GY)	18 004 85	711-10400

Alle dimensjoner i mm. Med forbehold om tekniske endringer.
Minimum ordremengde (MOQ) kan variere fra pakkestørrelse.



Legg til produkter i din favorittliste!

www.HT.click/9-409





Selvulkaniserende tape - Høyspenningstape

HelaTape Power 810

Egenskaper og fordeler

- Selvulkaniserende tape for isolasjon for skjøter opp til 69 kV
- Halogenfri, med utmerket corona, ozon og UV-resistens
- Vulker raskt
- Sprekkfri oppbygning av lag
- Utmerket fukt-, korrosjon- og kjemisk motstandskraft
- Danner et luft- og vanntett isolasjonslag



HelaTape Power 810 for primærisolasjon opp til 69 kV.

MATERIALE	Ethylen-Propylen Gummi (EPR)
Driftstemperatur	+90 °C
Kortvarig driftstemp.	+130 °C
Vannabsorbasjon	0,06 %
Strekfasthet	2,4 N/mm ²
Elastisitet	750 %
Volum motstand	10 ¹⁶ Ω cm
Dielektrisk styrke	30 kV/mm



TYPE	Tykkelse (T)	Bredde (W)	Lengde (L)	Farge	El.nr.	Art.nr.
HTAPE-POWER810	0,76	19,0	9,1 m	Sort (BK)	18 004 86	711-10401

Alle dimensjoner i mm. Med forbehold om tekniske endringer.
Minimum ordremengde (MOQ) kan variere fra pakkestørrelse.





Selvulkaniserende høyspenningstape uten liner

HelaTape Power 820

Egenskaper og fordeler

- Etylengummibasert selvulkaniserende høyspenningstape for isolasjon og skjøter opp til 69 kV
- Utmerkede kjemiske og fysiske egenskaper
- Uten liner for raskere montering
- Sprekkfri oppbygging av lag
- Utmerket tøybarhet for å passe de mest komplekse former og konturer
- Flammehemmende og UV-resistent
- Fungerer god på alle former av kabelisolasjon



HelaTape Power 820 gir tidsbesparende installasjon.

MATERIALE	Ethylen-Propylen Gummi (EPR)
Driftstemperatur	-30 °C til +90°C
Kortvarig driftstemp.	+130 °C
Vannabsorbasjon	0,06 %
Strekfasthet	2,8 N/mm ²
Elastisitet	750 %
Volum motstand	10 ¹⁶ Ω cm
Dielektrisk styrke	31,5 kV/mm

RoHS

TYPE	Tykkelse (T)	Bredde (W)	Lengde (L)	Farge	El.nr.	Art.nr.
HTAPE-POWER820	0,76	19,0	9,1 m	Sort (BK)	18 004 87	711-10402

Alle dimensjoner i mm. Med forbehold om tekniske endringer.
Minimum ordremenge (MOQ) kan variere fra pakkestørrelse.



Legg til produkter i din favorittliste!

www.HT.click/9-411





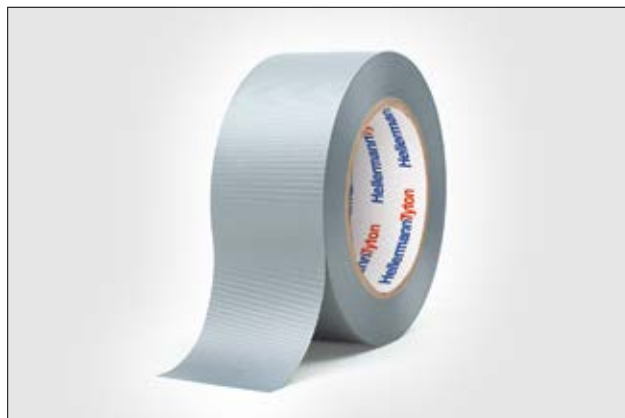
Teknisk tape - Vinyl buntetape

HelaTape Allround 1500

Allround 1500 - Duct tape er designet for bunting, holding, festing, og vedlikeholdsapplikasjoner. Den kan også benyttes som midlertidig overflatebeskyttelse på stål- og aluminiumsdeler.

Egenskaper og fordeler

- Vinylfilm belagt med et gummilim
- Utmerket ytelse og holdbarhet
- Enkel å rive av
- Ingen tekstil - absorberer ikke vann
- Benyttes for å bunte, holde, feste og vedlikeholde
- Dette produktet har ingen elektriske isolasjonsegenskaper



HelaTape Allround 1500 - meget sterk vinyl univertsaltape for bunting.

MATERIALE	Polyvinylchlorid (PVC)
Heftevine til stål	1,5 N/10 mm
Heftevine til underlag	1,5 N/10 mm
Elastisitet	150 %
Bruddstyrke	18 N/10 mm
Driftstemperatur	-10 °C til +90 °C

RoHS

TYPE	Tykkelse (T)	Bredde (W)	Lengde (L)	Farge	El.nr.	Art.nr.
HTAPE-ALLROUND1500	0,15	51,0	46,0 m	Grå (GY)	18 004 88	710-01000

Alle dimensjoner i mm. Med forbehold om tekniske endringer.
Minimum ordremengde (MOQ) kan variere fra pakkestørrelse.



For produktspesifikke godkjenninger, se tilleggsinformasjon bakerst i katalogen.





Teknisk tape - Tekstiltape

HelaTape Tex

Egenskaper og fordeler

- Høykvalitetstape i bomullsvev
- Meget rivesikker i lengderetningen
- Enkel å rive av i sideretning
- Forskjellige farger og matt overflate for bruk der reflekser må unngås
- Velegnet til forskjellige applikasjoner som bygg- og anlegg, festing, merking, midlertidige reparasjoner m.m.
- Tapen kan fjernes uten at den etterlater limrester



HelaTape Tex leveres i forskjellige farger og størrelser.

MATERIALE	Bomull (CO)
Driftstemperatur	-30 °C til +80 °C
Heftevine til underlag	3,0 N/10 mm
Elastisitet	10 %
Bruddstyrke	64 N/10 mm



TYPE	Tykkelse (T)	Bredde (W)	Lengde (L)	Farge	El.nr.	Art.nr.
HTAPE-TEX-19x10	0,31	19,0	10,0 m	Blå (BU)	-	712-00200
	0,31	19,0	10,0 m	Grå (GY)	-	712-00206
	0,31	19,0	10,0 m	Grønn (GN)	-	712-00203
	0,31	19,0	10,0 m	Gul (YE)	-	712-00202
	0,31	19,0	10,0 m	Hvit (WH)	-	712-00205
	0,31	19,0	10,0 m	Rød (RD)	-	712-00201
	0,31	19,0	10,0 m	Sort (BK)	-	712-00204
HTAPE-TEX-19x50	0,31	19,0	50,0 m	Blå (BU)	-	712-00500
	0,31	19,0	50,0 m	Grå (GY)	-	712-00506
	0,31	19,0	50,0 m	Grønn (GN)	-	712-00503
	0,31	19,0	50,0 m	Gul (YE)	-	712-00502
	0,31	19,0	50,0 m	Hvit (WH)	-	712-00505
	0,31	19,0	50,0 m	Rød (RD)	-	712-00501
	0,31	19,0	50,0 m	Sort (BK)	-	712-00504
HTAPE-TEX-50x50	0,31	50,0	50,0 m	Blå (BU)	18 004 89	712-00900
	0,31	50,0	50,0 m	Grå (GY)	18 004 90	712-00906
	0,31	50,0	50,0 m	Grønn (GN)	18 004 91	712-00903
	0,31	50,0	50,0 m	Hvit (WH)	18 004 93	712-00905
	0,31	50,0	50,0 m	Rød (RD)	18 004 94	712-00901
	0,31	50,0	50,0 m	Sort (BK)	18 004 95	712-00904

Alle dimensjoner i mm. Med forbehold om tekniske endringer.
Minimum ordremengde (MOQ) kan variere fra pakkestørrelse.



Legg til produkter i din favorittliste!

www.HT.click/9-413





Teknisk tape - Rivbar tekstiltape

HelaTape Protect 180

Egenskaper og fordeler

- Høykvalitets Polyestertape
- Gummibasert lim som er meget varmebestandig
- Høy temperaturstabilitet fra -40 °C til 125 °C
- Temperaturbestandighet testet iht. LV312
- Meget slitasjesterk
- Materialet er svært fleksibelt og kan rives for hånd
- Utmerkede aldringsbestandighet, og god motstand mot fuktige omgivelser, som f.eks. hivitevarer og kjøretøy



HelaTape Protect 180 er meget fleksibel og benyttes for kabelbunting.

MATERIALE	Polyester (PET)
Driftstemperatur	-40° C til +125 °C
Hefteve til stål	3,0 N/10 mm
Hefteve til underlag	3,0 N/10 mm
Elastisitet	15 %
Bruddstyrke	65 N/10 mm



TYPE	Tykkelse (T)	Bredde (W)	Lengde (L)	Farge	Art.nr.
HTAPE-PROTECT180	0,18	19,0	25,0 m	Sort (BK)	712-10002

Alle dimensjoner i mm. Med forbehold om tekniske endringer.
Minimum ordremengde (MOQ) kan variere fra pakkestørrelse.





Elektrikertape - Sterk høyttemperaturtape i tekstil

HelaTape Protect 250

Egenskaper og fordeler

- Tape i polyestervev
- Spesielt akrylbasert lim som gir meget god varmeresistens
- Meget høy temperaturstabilitet, fra -40 °C til 150 °C
- Temperatur- og fuktmodstand testet iht. LV312
- Meget slitasjesterk
- Materialet er svært fleksibelt og enkelt å håndtere
- Gir langsiktig pålitelighet under varierende og ekstreme miljømessige forhold
- Utmerket aldringsmotstand og motstandsdyktig mot råte i fuktige omgivelser som f.eks. i hvitevarer og kjøretøy etc



HelaTape Protect 250 er designet for kabelmatter og har meget høy temperaturresistens.

MATERIALE	Polyester (PET)
Driftstemperatur	-40 °C til +150 °C
Hefteveie til stål	2,5 N/10 mm
Hefteveie til underlag	2,0 N/10 mm
Elastisitet	15 %
Bruddstyrke	180 N/10 mm



TYPE	Tykkelse (T)	Bredde (W)	Lengde (L)	Farge	Art.nr.
HTAPE-PROTECT250	0,25	19,0	25,0 m	Sort (BK)	712-10003

Alle dimensjoner i mm. Med forbehold om tekniske endringer.
Minimum ordremengde (MOQ) kan variere fra pakkestørrelse.



Legg til produkter i din favorittliste!

www.HT.click/9-415





Teknisk tape - Myk og fleksibel fleecetape

HelaTape Protect 300

Egenskaper og fordeler

- Myk tape i Polyesterfleece
- Høy lyddemping og meget høy slitastyrke
- Lim basert på syntetgummi, god varmeresistens
- Høy temperaturstabilitet på -40 °C til + 105 °C
- Materialet er meget fleksibelt og rivbart for hånd
- God aldriings- og råtemotstand



HelaTape Protect 300 gir god lyddemping.

MATERIALE	Polyester (PET)
Driftstemperatur	-40 °C til +105 °C
Hefteve til stål	2,0 N/10 mm
Hefteve til underlag	2,0 N/10 mm
Elastisitet	10 %
Bruddstyrke	30 N/10 mm



TYPE	Tykkelse (T)	Bredde (W)	Lengde (L)	Farge	Art.nr.
HTAPE-PROTECT300	0,30	19,0	25,0 m	Sort (BK)	712-10001

Alle dimensjoner i mm. Med forbehold om tekniske endringer.
Minimum ordremengde (MOQ) kan variere fra pakkestørrelse.





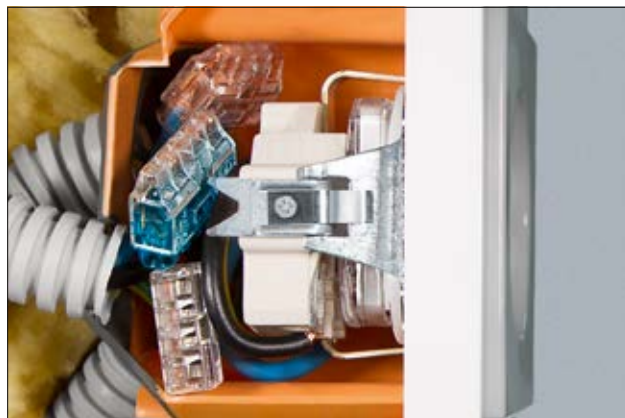
Innstikklemmer for massive- og flertrådig ledere

HelaCon Plus Mini

HelaCon innstikklemmer gir deg en enkel, rask og sikker kobling av kabler og ledninger i elektriske installasjoner. Den nye generasjonen HelaCon Plus Mini innstikklemmer monteres uten verktøy, og koblingen skjer ved hjelp av fjærteknologi. HelaCon Plus Mini har dobbelt fjærsystem og både enkel og flertrådig leder kan kombineres.

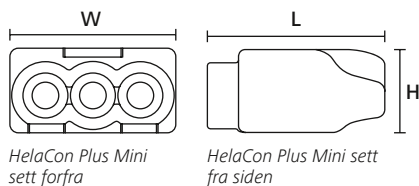
Egenskaper og fordeler

- For profesjonelle kabelkoblinger i elektriske installasjoner
- 40 % mindre - plassbesparende kompakt design
- Lav innføringskraft - enkel å bruke, spar installasjonstid
- Enkel tilgang til testhull
- Meget enkel å koble selv når man arbeider over hodehøyde
- Koblingen kan sjekkes visuelt pga. det transparente huset
- 6 farger for enkel identifisering av størrelse
- Forskjellige lederdiametere kan benyttes i hvert hull
- Sikker montering og installasjon
- En praktisk Variobox med 350 assorterte HCPM er også tilgjengelig. Art.nr. 148-90046.



HelaCon Plus Mini: det perfekte valg i installasjoner med begrenset plass.

MATERIALE	Polykarbonat (PC)	
Max strømstyrke	24 A	
Max spenning	450 V	600 V
Ledertversnitt (VDE) mm²	0,5 til 2,5mm ² massiv leder / 1,0 til 2,5mm ² flertrådet leder	
Avisoleringslengde	11 mm	
Brennbarhetsklasse	UL94 V0	
Driftstemperatur	-30 °C til +85 °C	



HelaCon Plus Mini sett forfra

HelaCon Plus Mini sett fra siden



www.HellermannTyton.no/HelaConPlus-cat22



TYPE	Tegning	Antall ledere	Farge	Bredde (W)	Høyde (H)	Lengde (L)	Pakn.	El.nr.	Art.nr.
HCPM-2-Bliester		2	Transp. (CL), Gul (YE)	10,8	7,7	16,5	20 stk.	12 703 41	148-90054
HCPM-2		2	Transp. (CL), Gul (YE)	10,8	7,7	16,5	150 stk.	12 431 42	148-90036
HCPM-3		3	Orange (OG), Transp. (CL)	15,1	7,7	16,5	100 stk.	12 431 43	148-90037
HCPM-3-Bliester		3	Transp. (CL), Orange (OG)	15,1	7,7	16,5	18 stk.	12 703 42	148-90055
HCPM-4-Bliester		4	Transp. (CL)	19,4	7,7	16,5	10 stk.	12 703 43	148-90056
HCPM-4		4	Transp. (CL)	19,4	7,7	16,5	100 stk.	12 431 44	148-90038
HCPM-5-Bliester		5	Transp. (CL), Blå (BU)	23,7	7,7	16,5	10 stk.	12 703 44	148-90057
HCPM-5		5	Transp. (CL), Blå (BU)	23,7	7,7	16,5	75 stk.	12 431 45	148-90039
HCPM-6		6	Transp. (CL), Fiolett (VT)	28,0	7,7	16,5	50 stk.	12 431 46	148-90040
HCPM-8		8	Transp. (CL), Sort (BK)	36,6	7,7	16,5	50 stk.	12 431 48	148-90041
HCPM Variobox 350		-	Transp. (CL)	-	7,7	16,5	350 stk.	12 431 41	148-90046

Alle dimensjoner i mm. Med forbehold om tekniske endringer. Minimum ordremengde (MOQ) kan variere fra pakkestørrelse.



For produktspesifikke godkjenninger, se tilleggsmålinger bakerst i katalogen.



Legg til produkter i din favorittliste!

www.HT.click/9-417





Innstikklemmer

HelaCon Lux

En typisk applikasjon er belysningsinstallasjoner der en massiv leder fra skjult anlegg skal kobles til en fleksibel armaturleder.

Egenskaper og fordeler

- Standard i Norge er HelaCon Plus Mini, se side 417

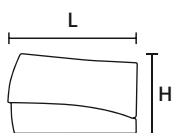


Rask installasjon av belysningsanordning med HelaCon Lux.

MATERIALE	Polyamid 6.6 (PA66)
Max strømstyrke	24 A
Max spenning	450 V
Ledertversnitt (VDE) mm²	0,5 (0,75) - 2,5 mm ²
Avisoleringslengde	11 mm
Brennbarhetsklasse	UL94 V2
Driftstemperatur	-5 °C til +100 °C

HF ✓

RoHS ✓



HelaCon Lux sett fra siden



HelaCon Lux sett forfra

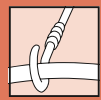
TYPE	Tegning	Antall ledere	Farge	Bredde (W)	Høyde (H)	Lengde (L)	Pakn.	Art.nr.
HECL-1/1		2	Grå (GY)	8,1	15,8	20,8	100 stk.	148-90022
HECL-2/1-Blister		3	Hvit (WH)	9,5	15,8	20,8	10 stk.	148-90058
HECL-2/1		3	Hvit (WH)	9,5	15,8	20,8	100 stk.	148-90023

Alle dimensjoner i mm. Med forbehold om tekniske endringer.
Minimum ordremengde (MOQ) kan variere fra pakkestørrelse.



For produktspesifikke godkjenninger, se tilleggsinformasjon bakerst i katalogen.





Cable Scout Installasjonssystem

Cable Scout Cam

Cable Scout Cam er et profesjonelt visuelt inspeksjonsverktøy med nyttig tilbehør som krok, speil og magnet. Dette produktet er kompatibelt med operativsystemene Android / iOS / Windows / MAC. Versjonskrav: Android 4.2 og nyere; iOS 9.0 og nyere. Dette kamerasystemet krever ikke CableScout stenger, da den 10 meter lange kabelen er halvstiv. Med Cable Scout Cam kan du overføre videobilder i sanntid og lage video- og fotoopptak på trange steder som det ellers er vanskelig å se. den 8 mm kameralinsen er sprutsikker iht til IP 68 (linse med medfølgende ldeksel) og brukes til integrert belysning av 8 mini LED-lamper. Dette kamerasystemet er det perfekte tilbehøret til Cable Scout+ System.

Egenskaper og fordeler

- Tilbehørssett inneholder nyttige deler som krok, magnet og speil og en vannnett hette.
- Systemkompatibilitet: Android, iOS, Windows, Mac
- Sprutsikker iht til IP 68 (linse med medfølgende linsedeksel)
- Visningsvinkel: 70 °
- Oppløsning: 2,0 megapiksler
- Kabellengde: 10 m
- Kabeltype: halvstiv
- Fokallavstand: 4-8 cm
- Kamerahodet diameter: 8 mm
- Frekvens: 2,4 Ghz
- dimbar LED-lys



HellermannTyton Cable Scout Cam, det enkle WiFi inspeksjonssystemet.



8 mm kameralinse med 8 mini LED lamper.



www.HellermannTyton.no/CableScoutCam-cat22

TYPE	Art.nr.
Cable Scout Cam	897-90060

Forbehold om tekniske endringer.



Kameratilbehør: Krok, sprutsikker linsebeskyttelse, magnet, 90gr speil.



Legg til produkter i din favorittliste!

www.HT.click/9-419





Cable Scout+ Installasjonssystem

Cable Scout+ - sett

Cable Scout+ er et profesjonelt verktøy for kabelinstallasjoner som gjør det mulig å installere kabler på rekord-tid, også under krevende forhold. Stenger i glassfiberforsterket plast (GRP) kan trekke kabler med en vekt på opp til 200 kg. Cable Scout+ er også nyttig for å inspisere, belyse hulrom, osv. Det komplette systemet består av stenger, et utvalg tilbehør for forskjellige arbeidsoperasjoner, samt en oppbevaringsveske for å holde orden på stenger og tilbehør.

Egenskaper og fordeler

- Profesjonelt verktøy for kabelinstallasjoner
- Forenkler installasjoner i krevende omgivelser
- Produsert i glassfiber
- Trekk kabel med vekt opp til 200 kg
- Brukeren kan inspisere, lyse opp hulrom, og hente kabler
- Komplet system med stenger og bæreveske



Alle deler lagres ryddig og enkelt med Cable Scout+ Deluxe sett.



Cable Scout+ Basis Set.



Cable Scout+ Mini Set.

TYPE	Beskrivelse	Stenger, innhold	Stang kapasitet (m)	Tilbehør, innhold	El.nr.	Art.nr.
CS-SB	Basis-set - velegnet for enklere kabelinstallasjoner	10 x 1 m hvite stenger	10,0 m	15 cm hvit fleksibel stang, adapter, krok, mini-øye	88 067 00	897-90000
CS-SD	Deluxe Set - det komplette settet for de fleste kabelinstallasjoner	2 x 1 m hvite stenger 6 x 1 m røde stenger 2 x 1 m blå stenger	10,0 m	15 cm hvit fleksibel stang, ring, adapter, krok, mini-øye, rund kule, flat kule, lampe, magnet	88 067 01	897-90001
CS-SH	Handy Set - passer i verktøyskrinet	1 x 40 cm hvit stang 2 x 40 cm røde stenger 1 x 40 cm blå stenger	1,6 m	40 cm hvit fleksibel stang, kule, mini krok, mini-øye	88 067 03	897-90003

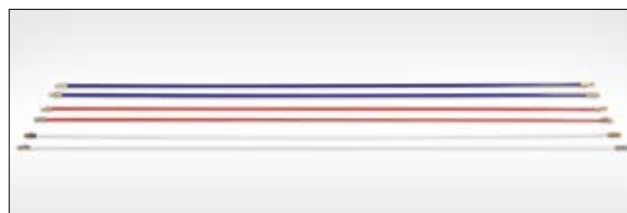
Forbehold om tekniske endringer.

Cable Scout+ Installasjonssystem

Cable Scout+ -par



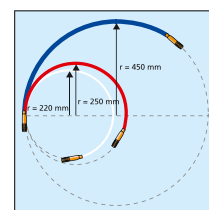
www.HellermannTyton.no/CableScout-cat22



Cable Scout+ stenger i forskjellige størrelser og stivhetsgrader.

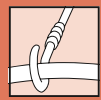
TYPE	Stenger, innhold	Stang fleksibilitet	Ø D	El.nr.	Art.nr.
CS-P6	2 x 1 m blå stenger	stiv	6,0	88 067 07	897-90007
CS-P4	2 x 1 m hvite stenger	fleksibel	4,0	88 067 05	897-90005
CS-P5	2 x 1 m røde stenger	medium	5,0	88 067 06	897-90006
CS-PN	2 x 1 m transparente stenger	høyfleksibel	5,0	88 067 08	897-90008

Alle dimensjoner i mm. Med forbehold om tekniske endringer.



Oversikt over Cable Scout+ marginal bøyeradius.





Cable Scout+ Installasjonssystem

Cable Scout+ - tilbehør

Cable Scout+ har mye nyttig tilbehør. Trekkstrømpen benyttes for å raskt gripe tak i rør og kabler. Åpne trekkstrømpen ved å trykke den sammen, skyv ledningen inni, og trekkstrømpen griper rundt kabelen.

Egenskaper og fordeler

- Multifunksjonelt installasjonsverktøy for kabeltrekking
- Letter installasjonene i krevende applikasjoner
- Produsert i glassfiber
- Trekker kabel med vekt opp til 200 kg
- Montøren kan trekke kabel og lyse opp mørke hulrom m.m.
- Komplett system med stenger og bæreevne



Trekkstrømper leveres i fem forskjellige størrelser for å passe et stort spekter av kabeldiametre.



Cable Scout+ og trekkefjær.



Vispen gjør at stengene glir lett over hindringer.



Reduserer friksjonen under kabeltrekking.

TYPE	Tegning	Beskrivelse	El.nr.	Art.nr.
CS-SA		Tilbehørssett: en 15 cm lang fleksibel stang, omkobler, minikrok, krok, mini-øye, splittet ring, rund kule, flat kule, magnet og kjede	88 067 04	897-90004
CS-ACG0415		Trekkstrømper: for kabeldia. 0,4 - 1,5 cm	88 067 25	897-90026
CS-ACG1630		Trekkstrømper: for kabeldia. 1,6 - 3,0 cm	88 067 26	897-90027
CS-AWL		Stor visp: designet for å gli over meget ujevne overflate som takstein.	-	897-90019
CS-AW		Visp: gjør at stengene glir lett over hindringer	88 067 18	897-90018
CS - CPL		Glidemiddel for kabel:	18 005 01	897-90031

Forbehold om tekniske endringer.



Legg til produkter i din favorittliste!

www.HT.click/9-421





Monteringstilbehør for LED-spotlights

SpotClip-I

SpotClip er et unikt produkt som er utviklet for å montere LED-downlights i himlinger eller i akustikkonstruksjoner. SpotClip er produsert i glassfiberarmert polyamid og kan også installeres i etterhånd. Dette byr på en rekke muligheter for applikasjoner både i gamle og nye bygg.

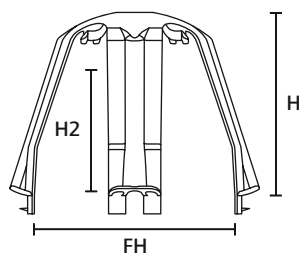
SpotClip kan benyttes i hull mellom 62 og 90 mm dia., og sørger for sikker avstand mellom spotlighten og isolasjonen, og reduserer dermed risikoen for skader pga. overoppheting. Dette betyr også økt levetid for spotlighten.



SpotClip-I sørger for sikker avstand når isolasjon og fuktsperre må beskyttes mot varme.



SpotClip-I: De 4 bena gir stabilitet og et sikkert grep.



SpotClip-I

MATERIALE	Polyamid 6.6 glassfiberforsterket (PA66GF15%)
Driftstemperatur	-20 °C til +120 °C
Brennbarhetsklasse	Materiale iht. UL94 V0, Glødetrådtest (GWT) 960 °C

HF ✓

RoHS ✓

TYPE	Hull Ø (FH) min.	Hull Ø (FH) max.	Høyde (H)	Høyde (H2)	Farge	Pakn.	Art.nr.
SpotClip-I	62,0	90,0	82,0	70,0	Sort (BK)	10 stk.	148-00076

Alle dimensjoner i mm. Med forbehold om tekniske endringer.
Minimum ordremengde (MOQ) kan variere fra pakkestørrelse.





Monteringstilbehør for LED-spotlights

SpotClip-I

Egenskaper og fordeler

- Sørger for sikker avstand mellom LED-downlights og isolasjonsmaterialet
- Fleksibel installasjon både under og etter byggingen
- Pigger på enden av bena forindrer at SpotClip glir
- Egnet for festehull fra 62 - 90 mm diameter
- Maximum downlight høyde 70 mm
- Intelligent kabelføring med hull på toppen
- Hindrer skader på isolasjonsmaterialet forårsaket av overoppheting
- Beholder formen selv i høye temperaturer
- Raskere og enklere installasjon og utskifting av downlights
- Testet iht. EN 60598-1, EN 60598-2-2, og NF C 15100



En kabelholder holder kabelen på plass.



Hullinger forhindrer forskyvning under monteringen.



Vinger sikrer at SpotClip står sikkert mot underlagsskiven.



1. Benytt det medfølgende verktøyet for å installere SpotClip i festehullet.



2. Skyv piggene inn i gipsplaten og fjern verktøyet.



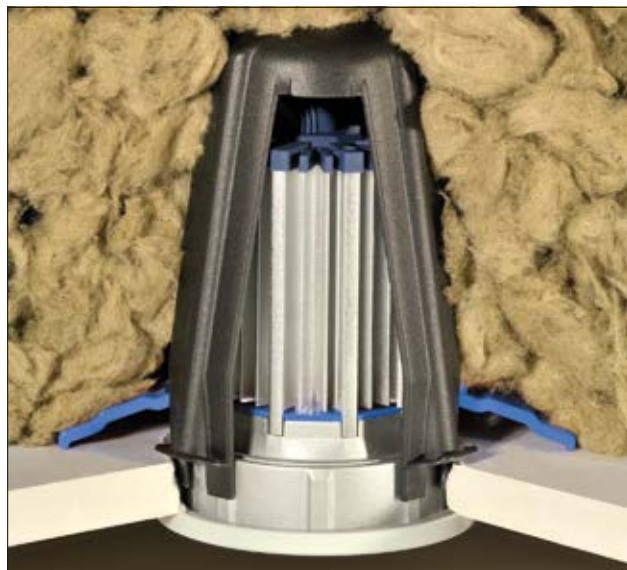
3. Installer downlighten iht. produsentens installasjonsveiledning.



Monteringstilbehør LED-spotlights for bolighus

SpotClip-II

SpotClip benyttes ved installasjon av LED-spotlights i himlinger. SpotClip sørger for avstand mellom armaturen og isolasjonen, og reduserer risikoen for overoppheting. SpotClip passer for installasjoner med LED spotlights.



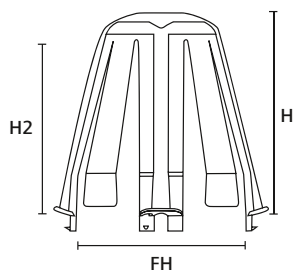
SpotClip-II sørger for pålitelighet og sikkerhet ved belysningsinstallasjoner.



SpotClip-II - 4 støtteben + 4 fleksible lasker.



SpotClip-II - applikasjon i glassvatt.



SpotClip-II

MATERIALE	Polyamid 6.6 glassfiberforsterket (PA66GF15%)
Driftstemperatur	-20 °C til +120 °C
Brennbarhetsklasse	Materiale iht. UL94 V0, Glødetrådtest (GWT) 960 °C

HF ✓

RoHS ✓

TYPE	Hull Ø (FH) min.	Hull Ø (FH) max.	Høyde (H)	Høyde (H2)	Farge	Pakn.	Art.nr.
SpotClip-II	62,0	90,0	107,0	95,0	Sort (BK)	10 stk.	148-00098

Alle dimensjoner i mm. Med forbehold om tekniske endringer. Minimum ordremengde (MOQ) kan variere fra pakkestørrelse.





Monteringstilbehør LED-spotlights for bolighus

SpotClip-II

Egenskaper og fordeler

- For installasjon av innfelte LED spotlights i himlinger
- Installerer enkelt i himlingen for å spare tid
- Skaper distanse til spotlighten og isolasjonen
- Reduserer risiko for overoppheting



SpotClip-1 og SpotClip-II for max. downlighthøyde på hhv. 70- og 95 mm.



Holderne sikrer at SpotClip-II sitter i korrekt posisjon.



1. Benytt det medfølgende verktøyet for å installere SpotClip-II så enkelt som mulig.



2. Skyv piggene inn i gipsplaten og fjern verktøyet.



3. Installer downlighten iht. produsentens installasjonsveiledning.



Avstandsholder for downlights, for bolighus

SpotClip-III

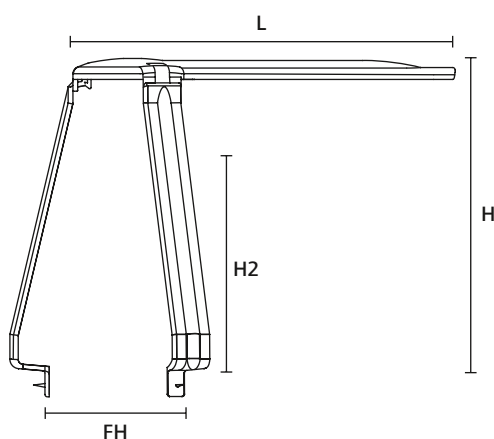
SpotClip-III har blitt utviklet for bruk av ekstern strømforsyning. Dersom spotlight er uten ekstern strøm, kan det ekstra rette benet kuttes og fjernes manuelt. Det rette benet bidrar til å hindre kontakt mellom isolasjon og den eksterne strømforsyningen. SpotClip-III passer i alle standard applikasjoner med isolasjonsmateriale. Den blir levert flat med fleksible ben som låses på plass på sekunder. Høyden på avstandsholderen avhenger av diameteren på festehullet. SpotClip-III kan benyttes for spotlight med diametre fra 62 til 120 mm og max. høyde 115 mm.



SpotClip-III for downlight-applikasjon med ekstern strømforsyning.



SpotClip-III - enkel å montere, ben med klikkfunksjon.



SpotClip-III

MATERIALE	Polyamid 6.6 varmebestandig (PA66HS)
Driftstemperatur	-40 °C til +105 °C
Brennbarhetsklasse	UL94 V2, Selvslukkende, Glødetrådtest (GWT) 960 °C

HF ✓

RoHS ✓

TYPE	Hull Ø (FH) min.	Hull Ø (FH) max.	Høyde (H)*	Høyde (H2)*	Lengde (L)	Farge	Pakn.	Art.nr.
SpotClip-III	62,0	120,0	130,0	115,0	160,0	Sort (BK)	5 stk.	148-00121

Alle dimensjoner i mm. Med forbehold om tekniske endringer.
Minimum ordremenge (MOQ) kan variere fra pakkestørrelse. * For festehull dia 65 mm.



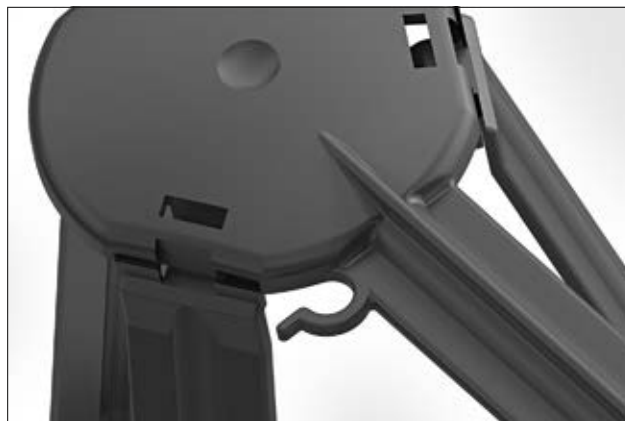


Avstandsholder for downlights, for bolighus

SpotClip-III

Egenskaper og fordeler

- Monteringshjelp for ekstern strømforsyning, gir mer plass til downlight installasjon
- Sikrer avstanden mellom downlight, fuktsperre og isolasjon
- Fleksibel installasjon, kan installeres både i eksisterende og nybygg
- Holder seg stiv også i høye temperaturer
- Flammehemmende materiale iht. UL94-V2
- Forlenger levetid på downlights
- Raskere og enklere installasjon og skifting av pærer
- Testet iht. EN 60598-1, EN 60598-2-2, og NF C 15100



SpotClip-III med kabelholder for feste av ledningen.



Klikk og fest monteringsmekanismen fast i de tre bena.



Nytt design på støtteben for enda høyere stabilitet i installasjonen.



1. Før inn avstandsholderen gjennom festehullet.



2. Trykk piggene fast i platen for å sikre stabiliteten på SpotClip-III.



3. Installer downlighten.



4. Koble strømmen og fest kabelen i kabelholderen.



Avstandsholder for downlights, for bolighus

SpotClip-IV-Slim

SpotClip-IV-Slim sikrer avstand mellom downlight, dampsperre og isoleringsmateriale og kan dermed forhindre risikoen for overoppheting og for tidlig aldring av lyskilden. Sikker bruk og installasjon av ultra-flate LED-lys. Velegnet til utskjæringer i himlinger, passer med en hull diameter på 73 til 83 mm. Testet i henhold til EN 60598-1, EN 60598-2-2 og NF C 15100.

Egenskaper og fordeler

- Tilpassing og dimensjonering til det voksende LED-belysningsmarkedet
- Reduksjon av størrelse på mer enn 50%
- Forenklet installasjon i trange omgivelser
- Kun egnet til ekstra flate LED armaturer



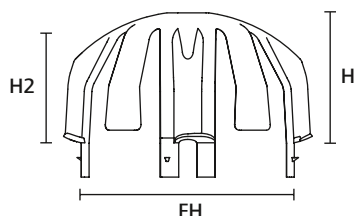
SpotClip-IV-Slim - med isolering.



Takapplikasjon.



SpotClip-IV-Slim med standard isolering.



SpotClip-IV-Slim

MATERIALE	Polyamid 6.6 glassfiberforsterket (PA66GF15%)
Driftstemperatur	-20 °C til +120 °C
Brennbarhetsklasse	Materiale iht. UL94 V0, Glødetrådtest (GWT) 960 °C



TYPE	Hull Ø (FH) min.	Hull Ø (FH) max.	Høyde (H)	Høyde (H2)	Farge	Pakn.	Art.nr.
SpotClip-IV-Slim	73,0	83,0	50,0	43,0	Sort (BK)	10 stk.	148-00146

Alle dimensjoner i mm. Med forbehold om tekniske endringer. Minimum ordremengde (MOQ) kan variere fra pakkestørrelse.



Isolasjonstape for iskalde forhold

Iskalde byggeplasser kan sette både mennesker og materialer på harde prøvelser. Og akkurat her er HelaTape Flex 1000+ i sitt rette element. Vår premium isolasjonstape er utviklet og produsert av oss. Den er enkel og fleksibel å håndtere helt ned til -18°C , og kan med rette sies å tåle kulden.

www.HellermannTyton.no/elektrikertape

MADE FOR REAL 





Avstandsholdere for downlights - for næringsbygg

SpotClip-Box

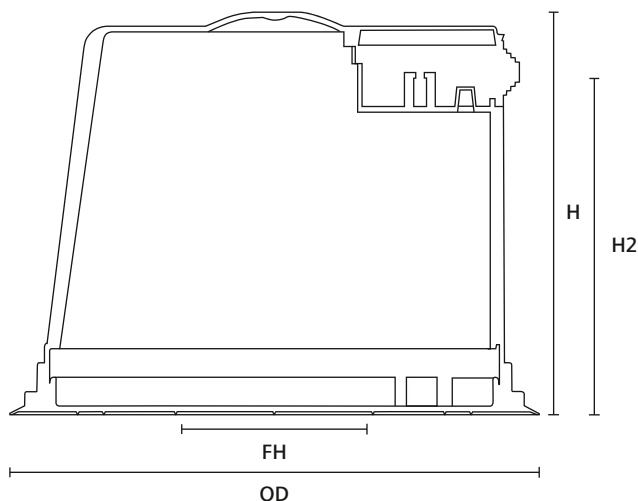
SpotClip-Box har blitt designet spesielt for passiv-hus. Dette innovative downlight dekkelet hindrer kontakt mellom isolasjonsmaterialet og downlight. Dermed unngås eventuelle brudd i isolasjonen i passivhus. SpotClip-Box er egnet for LED downlights med en diameter på opptil 75 mm og en maksimal høyde på 130 mm. Den leveres som et komplett sett, inkludert alle nødvendige monteringsdeler.



SpotClip-Box - spesielt designet for passivhus applikasjoner.



SpotClip-Box sett fra innsiden.



SpotClip-Box

MATERIALE	Polyamid 6.6 varmebestandig (PA66HS)
Driftstemperatur	-40 °C til +105 °C
Brennbarhetsklasse	UL94 V2, Selvslukkende, Glødetrådttest (GWT) 960 °C

HF ✓

RoHS ✓

TYPE	Hull Ø (FH) min.	Hull Ø (FH) max.	Høyde (H)	Høyde (H2)	Utvendig Ø (OD)	Farge	Pakn.	Art.nr.
SpotClip-Box FR	75,0	75,0	140,0	130,0	184	Sort (BK)	1 stk.	148-00123

Alle dimensjoner i mm. Med forbehold om tekniske endringer.
Minimum ordremengde (MOQ) kan variere fra pakkestørrelse.





Avstandsholdere for downlights - for næringsbygg

SpotClip-Box

Egenskaper og fordeler

- Passer i alle typer himlinger og for alle isolasjonsmaterialer
- Sikrer avstand mellom downlight og fuktsperre og isolasjon
- Pigger på undersiden av benene hindrer forskyvninger med installasjon
- Forhindrer skade på isolasjonsmaterialet forårsaket av overoppheting
- Forlenger levetid på downlights
- Rask og enkel ett-klikks installasjon med bajonetmekanisme
- Kan også benyttes for å installere downlights og høyttalere i betongtak bygget på stedet
- Testet iht. EN 60598-1, EN 60598-2-2, og NF C 15100



SpotClip Box blir levert som komplett kit.



HelaCon Lux koblet til strøm.



Forsegl SpotClip boksen ved å bruke endelette og gjennomføring.



1. Fest bunnplaten over hullet og monter downlighthuset.



2. Koble med HelaCon Plus Mini og lås med bajonettkoblingen.



3. Koble lyskilden og lås den i korrekt posisjon.



4. Isolasjonsmaterialet kan nå legges på plass.



Avstandsholdere for downlights - for næringsbygg

SpotClip-Kit

SpotClip-Kit har blitt designet primært for bruk i næringsbygg for downlights med større dimensjoner. Settet består av tre ben og en monteringsplate. Bena er tilgjengelige i to forskjellige lengder (150 mm og 240 mm). SpotClip-Kit har seks valgbara festestillinger på monteringsplaten, og er derfor velegnet for downlights med forskjellige dimensjoner. SpotClip-Kit 150 er egnet for downlights med en diameter fra 100 mm opp til 270 mm og med max. høyde 140 mm. SpotClip-Kit 240 er egnet for downlights med en diameter fra 170 mm opp til 310 mm og med en max. høyde på 230 mm. SpotClip-Kit kan kombineres med SpotClip-Plate.



SpotClip-Kit 150 benyttet i himling.

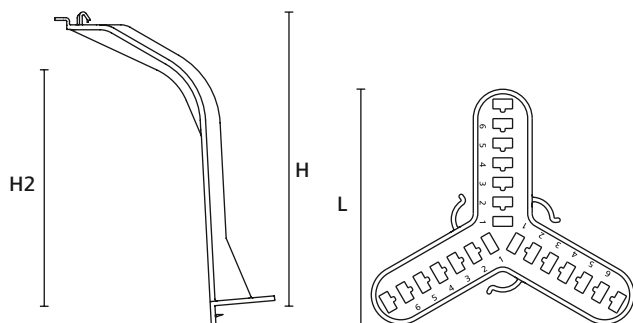
MATERIALE	Polyamid 6.6 varmebestandig (PA66HS)
Driftstemperatur	-40 °C til +105 °C
Brennbarhetsklasse	UL94 V2, Selvslukkende, Glødetrådtest (GWT) 960 °C

HF ✓

RoHS ✓



SpotClip-Kit 240.



SpotClip-Kit 150

SpotClip-Kit monteringsplate



SpotClip-Kit leveres i 2 størrelser.

TYPE	Hull Ø (FH) min.	Hull Ø (FH) max.	Høyde (H)	Høyde (H2)	Lengde (L)	Farge	Pakn.	Art.nr.
SpotClip-Kit 150	100,0	270,0	157,0	140,0	120,0	Sort (BK)	1 stk.	148-00119
SpotClip-Kit 240	170,0	310,0	247,0	230,0	120,0	Sort (BK)	1 stk.	148-00120

Alle dimensjoner i mm. Med forbehold om tekniske endringer.
Minimum ordremengde (MOQ) kan variere fra pakkestørrelse.





Avstandsholdere for downlights - for næringsbygg

SpotClip-Kit

Egenskaper og fordeler

- Installasjon fra toppen eller bunnen i alle typer himlinger
- Sikrer avstand mellom downlight og fuktsperre og isolasjon
- Fleksibel montering både i eksisterende og nye bygninger
- Pigger på støttebenene forhindrer forskyvning etter installasjon
- Forhindrer overoppheting og skade på isolasjonsmaterialet
- Heavy-duty design forhindrer deformasjon over tid
- Forlenger levetid på downlights
- Testet iht. EN 60598-1, EN 60598-2-2, og NF C 15100



SpotClip-Kit 150 benyttes for hulldiametre fra 100 mm til 270 mm.

SpotClip-Kit 150

Spor	Festehull diameter Ø min. – Ø max.
1	100–170
2	120–190
3	140–210
4	160–230
5	180–250
6	200–270

Alle dimensjoner i mm. Med forbehold om tekniske endringer.



SpotClip-Kit 240 blir benyttet for festehull fra 170 mm til 310 mm.

SpotClip-Kit 240

Spor	Festehull diameter Ø min. – Ø max.
1	170–210
2	190–230
3	210–250
4	230–270
5	250–290
6	270–310

Alle dimensjoner i mm. Med forbehold om tekniske endringer.



Støttebenenes posisjon kan enkelt justeres med klikksystemet.



Et robust design kombinert med støtteben sikrer stabilitet.



SpotClip-Kit 150 blir levert som "gjør-det-selv" sett.



SpotClip-Kit 240 leveres som "gjør-det-selv" sett.



1. Trykk bena sammen og før SpotClip-Kit gjennom hullet.



2. Press piggene ned i platen for å sikre støtte.



3. Monter downlighten iht. produsentens veiledning.



4. Koble downlighten til strøm, og fest kabelen gjennom øyet.



Avstandsholdere for downlights - for næringsbygg

SpotClip-Plate

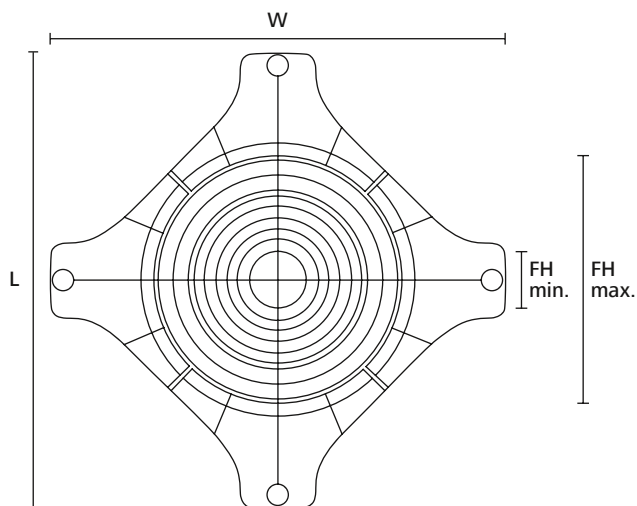
SpotClip-Plate er utviklet spesielt for installasjon i himlinger for å unngå skader og sprekker i takplater forårsaket av tunge downlights. Dimensjonene på 592 mm x 592 mm gjør at de passer perfekt der bredden mellom spikerslagene er 600 mm. Designet gjør det egnet for installasjon av de vanligste downlights med en diameter fra 75 mm til 315 mm. Sjekk at bredden på spikerslagene i taket er 600 mm. Avhengig av produsent og land kan dette variere mellom 600 mm og 625 mm.



SpotClip-Plate er utviklet for applikasjoner med tunge downlights i himlinger.



SpotClip-Plate passer inn i standard takonstruksjoner med lektebredde på 600 mm.



SpotClip-Plate

MATERIALE	Polyamid 6.6 varmebestandig (PA66HS)
Driftstemperatur	-40 °C til +105 °C
Brennbarhetsklasse	UL94 V2, Selvslukkende, Glødetrådtest (GWT) 960 °C

HF ✓

RoHS ✓

TYPE	Hull Ø (FH) min.	Hull Ø (FH) max.	Lengde (L)	Bredde (W)	Farge	Pakn.	Art.nr.
SpotClip-Plate 600	75,0	314,0	592,0	592,0	Sort (BK)	10 stk.	148-00117

Alle dimensjoner i mm. Med forbehold om tekniske endringer.
Minimum ordremengde (MOQ) kan variere fra pakkestørrelse.





Avstandsholdere for downlights - for næringsbygg

SpotClip-Plate

Egenskaper og fordeler

- SpotClip-Plate fordeler vekten av downlights over himlingen
- Fleksibel installasjon, kan installeres både i eksisterende og nybygg
- Holder seg stiv også i høye temperaturer
- Flammehemmende materiale iht. UL94-V2
- Forlenger levetid på downlights
- Raskere og enklere installasjon og skifting av pærer
- Testet iht. EN 60598-1, EN 60598-2-2, og NF C 15100



SpotClip-Plate leveres i 16 forkuttede hulldiametre.



Velg diameter og kutt med en håndsag.



Benytt SpotClip-Plate som mal for å bore hull i takplaten.



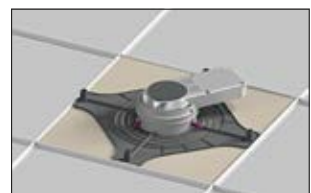
1. Plasser SpotClip-Plate i korrekt posisjon.



2. Beskjær takplaten.



3. Sett inn downlighten gjennom hullet.



4. Monter downlighten.



SpotClip-Plate - Tilbehør

SpotClip-Caps

SpotClip-Plate benyttes for å sikre distansen mellom downlights og isolasjonsmateriale. Vi tilbyr tre forskjellige løsninger for å forhindre skade på isolasjonsmaterialet forårsaket av overoppheting

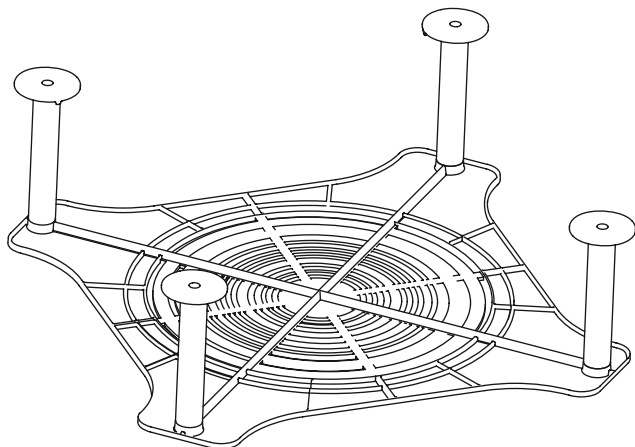
1. plasser to plater oppå hverandre og benytt IRL standard Tubes mellom disse for å oppnå ønsket avstand
2. Benytt SpotClip-Caps og IRL standard Tubes for å oppnå ønsket distanse mellom plate og isolasjonsmateriale
3. Kombiner SpotClip-Kit med SpotClip-Plate for en rask løsning



SpotClip-Plate med isolasjonsmateriale - plate-til-plate løsning.



SpotClip-Plate kombinert med SpotClip-Caps.



SpotClip-Plate kombinert med SpotClip-Tubes og SpotClip-Caps



SpotClip-Plate kombinert med SpotClip-Kit.



SpotClip-Plate - Tilbehør

SpotClip-Caps

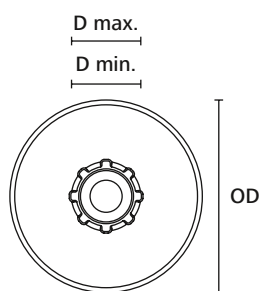
Egenskaper og fordeler

- Forskjellige løsninger for å sikre avstand mellom downlights og fuktsperre og isolasjon
- SpotClip-Plate kan kombineres med SpotClip-Kit, SpotClip-Caps eller plasseres oppå hverandre med IRL standard Tubes for å sikre ønsket avstand.
- Forhindrer skade på isolasjonsmaterialet forårsaket av overoppheting
- Forlenger levetiden på spotlights
- Raskere og enklere installasjon og skifting av pærer



SpotClip-Caps leveres i pakker a 40 stk.

MATERIALE	Polyamid 6.6 varmebestandig (PA66HS)
Driftstemperatur	-40 °C til +105 °C
Brennbarhetsklasse	UL94 V2, Selvslukkende, Glødetrådtest (GWT) 960 °C



SpotClip-Cap

TYPE	Utvendig Ø (OD)	Ø D min.	Ø D max.	Farge	Pakn.	Art.nr.
SpotClip-Caps 16/25	60,0	16,0	22,0	Sort (BK)	40 stk.	148-00102

Alle dimensjoner i mm. Med forbehold om tekniske endringer.
Minimum ordremengde (MOQ) kan variere fra pakkestørrelse.



Legg til produkter i din favorittliste!

www.HT.click/9-437

